

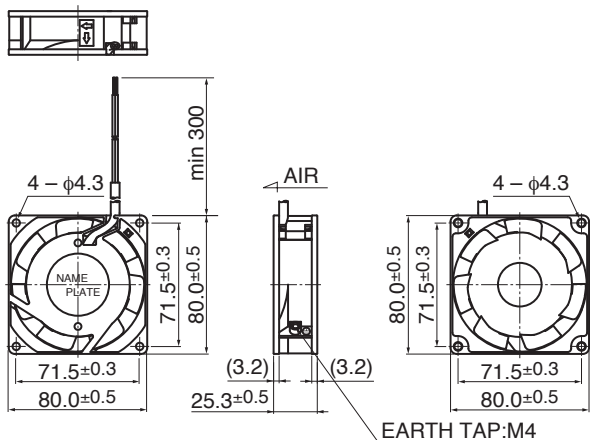
08025MB (旧3110MS)

80[□]X25^L

AC Axial Fan

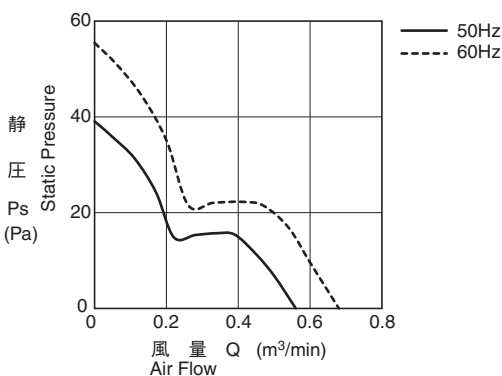


■ 外観図 Outline



*ケーシングはフランジタイプのみ Only flange type casing is available.

■ 特性曲線 Characteristic Curves



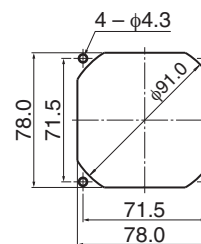
■ 一般仕様 General Specifications

- モーター構造: くまとりコイル型インダクションモーター
Motor Structure: Shaded Pole Induction Motor
- モーター保護: インピーダンスプロテクト
Motor Protection: Impedance Protection
- 絶縁抵抗: DC500V メガにて100MΩ以上
Insulation Resistance: Min 100MΩ by DC 500V Megger
- 絶縁耐圧: AC1800V 3s
Dielectric Withstand Voltage
- 許容環境温度範囲: -10°C ~ +70°C (Operating)
Allowable Ambient Temperature Range: -40°C ~ +70°C (Storage)
- 実用上さしつかえない状態で結露無きこと
non-condensing environment

- 期待できる寿命: ※故障率 10% (L10 Life)
Expected Life: ※Failure Rate: 10% (L10 Life)
- 25°C 100,000 時間 (Hours)

■ 取付穴参考図 Panel Out-cuts

吸入側 (Inlet Side) / 吐出側 (Outlet Side)



■ 材質 Material

- ケーシング: アルミニウム (黒塗装)
- インペラー: プラスチック (黒) UL94V-0
- 軸受: ボールベアリング
- リード線: UL3266, AWG22

- Casing: Aluminum (Black Painting)
- Impeller: Plastic (Black) UL94V-0
- Bearing: Ball Bearing
- Lead Wire: UL3266, AWG22

*ポットイング (防塵防水) タイプも対応可能です。別途お問い合わせください。
Potting type (dust & water-proof type) is also available.

■ 仕様 Specifications

型式 Model	管理番号 Product No.	定格電圧	周波数	起動電圧	定格電流	定格入力	定格回転速度	最大風量	最大静圧		騒音	質量
		Rating Voltage (V)	Frequency (Hz)	Starting Voltage (V)	Current (A) ^{*2}	Input Power (W) ^{+10% -20%}	Speed (min ⁻¹) ^{*3}	Max. Air Flow (m ³ /min) ^{*1} (CFM) ^{*1}	Max. Static Pressure (Pa) ^{*1} (In H ₂ O) ^{*1}	Noise (dB) ^{*1}	Mass (g)	
08025MB-A0L-AA-	00	100	50	65	0.130	8.0	2500	0.57	20.4	39.0	0.16	24.0
			60		0.110	6.5	3000	0.68	24.3	55.0	0.22	31.0
08025MB-A1L-AA-	00	115	50	75	0.110	8.0	2500	0.57	20.4	39.0	0.16	24.0
			60		0.090	6.5	3000	0.68	24.3	55.0	0.22	31.0
08025MB-B0L-AA-	00	200	50	130	0.060	7.0	2500	0.57	20.4	39.0	0.16	24.0
			60		0.050	6.0	3000	0.68	24.3	55.0	0.22	31.0
08025MB-B2L-AA-	00	220	50	165	0.055	7.5	2500	0.57	20.4	39.0	0.16	24.0
			60		0.045	6.5	3000	0.68	24.3	55.0	0.22	31.0
08025MB-B3L-AA-	00	230	50	180	0.050	7.5	2500	0.57	20.4	39.0	0.16	24.0
			60		0.045	6.5	3000	0.68	24.3	55.0	0.22	31.0
08025MB-B4L-AA-	00	240	50	180	0.050	7.5	2500	0.57	20.4	39.0	0.16	24.0
			60		0.045	6.5	3000	0.68	24.3	55.0	0.22	31.0

回転方向: ラベルから見て反時計方向
風吹き出し方向: ラベル側

Rotation: Counterclockwise as seen from the label side
Airflow Outlet: Label side

*1: Average Values in Free Air
*2: Maximum Values in Free Air
*3: Minimum Values in Free Air

Mouser Electronics

Authorized Distributor

Click to View Pricing, Inventory, Delivery & Lifecycle Information:

[NMB Technologies:](#)

[3110MS-23W-B30-A00](#) [3110MS-12W-B30-A00](#) [3110MS-23W-B30-AM0](#) [3110MS-20W-B30-B00](#) [3110MS-12W-B30-AM0](#) [3110MS-24W-B30-A00](#) [3110MS-22W-B30-B00](#) [3110MS-10W-B30-B00](#) [08025MB-B0L-AA-00](#) [08025MB-A1L-AA-00](#) [08025MB-B4L-AA-00](#) [08025MB-B2L-AA-00](#) [08025MB-A0L-AA-00](#) [08025MB-B3L-AA-00](#) [08025MB-B3L-CA-00](#) [08025MB-A1L-CA-00](#)

Компания «Океан Электроники» предлагает заключение долгосрочных отношений при поставках импортных электронных компонентов на взаимовыгодных условиях!

Наши преимущества:

- Поставка оригинальных импортных электронных компонентов напрямую с производств Америки, Европы и Азии, а так же с крупнейших складов мира;
- Широкая линейка поставок активных и пассивных импортных электронных компонентов (более 30 млн. наименований);
- Поставка сложных, дефицитных, либо снятых с производства позиций;
- Оперативные сроки поставки под заказ (от 5 рабочих дней);
- Экспресс доставка в любую точку России;
- Помощь Конструкторского Отдела и консультации квалифицированных инженеров;
- Техническая поддержка проекта, помощь в подборе аналогов, поставка прототипов;
- Поставка электронных компонентов под контролем ВП;
- Система менеджмента качества сертифицирована по Международному стандарту ISO 9001;
- При необходимости вся продукция военного и аэрокосмического назначения проходит испытания и сертификацию в лаборатории (по согласованию с заказчиком);
- Поставка специализированных компонентов военного и аэрокосмического уровня качества (Xilinx, Altera, Analog Devices, Intersil, Interpoint, Microsemi, Actel, Aeroflex, Peregrine, VPT, Syfer, Eurofarad, Texas Instruments, MS Kennedy, Miteq, Cobham, E2V, MA-COM, Hittite, Mini-Circuits, General Dynamics и др.);

Компания «Океан Электроники» является официальным дистрибьютором и эксклюзивным представителем в России одного из крупнейших производителей разъемов военного и аэрокосмического назначения «JONHON», а так же официальным дистрибьютором и эксклюзивным представителем в России производителя высокотехнологичных и надежных решений для передачи СВЧ сигналов «FORSTAR».



JONHON

«JONHON» (основан в 1970 г.)

Разъемы специального, военного и аэрокосмического назначения:

(Применяются в военной, авиационной, аэрокосмической, морской, железнодорожной, горно- и нефтедобывающей отраслях промышленности)

«FORSTAR» (основан в 1998 г.)

ВЧ соединители, коаксиальные кабели, кабельные сборки и микроволновые компоненты:

(Применяются в телекоммуникациях гражданского и специального назначения, в средствах связи, РЛС, а так же военной, авиационной и аэрокосмической отраслях промышленности).



Телефон: 8 (812) 309-75-97 (многоканальный)

Факс: 8 (812) 320-03-32

Электронная почта: ocean@oceanchips.ru

Web: <http://oceanchips.ru/>

Адрес: 198099, г. Санкт-Петербург, ул. Калинина, д. 2, корп. 4, лит. А