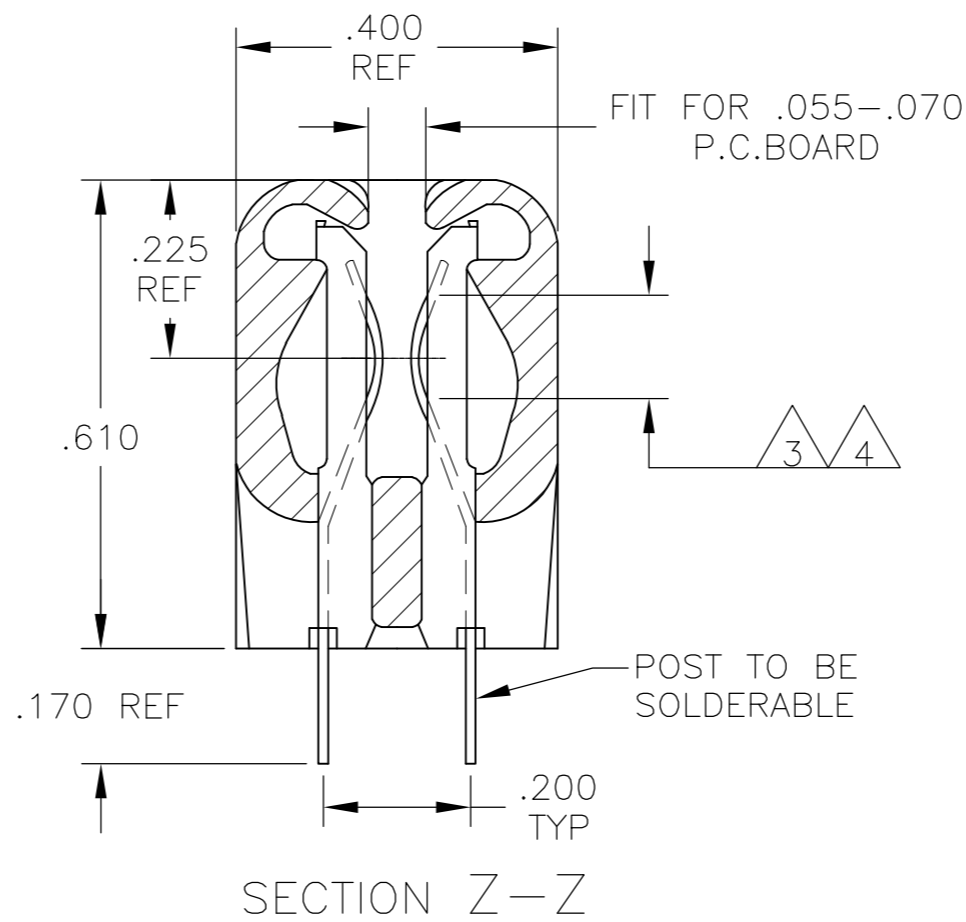
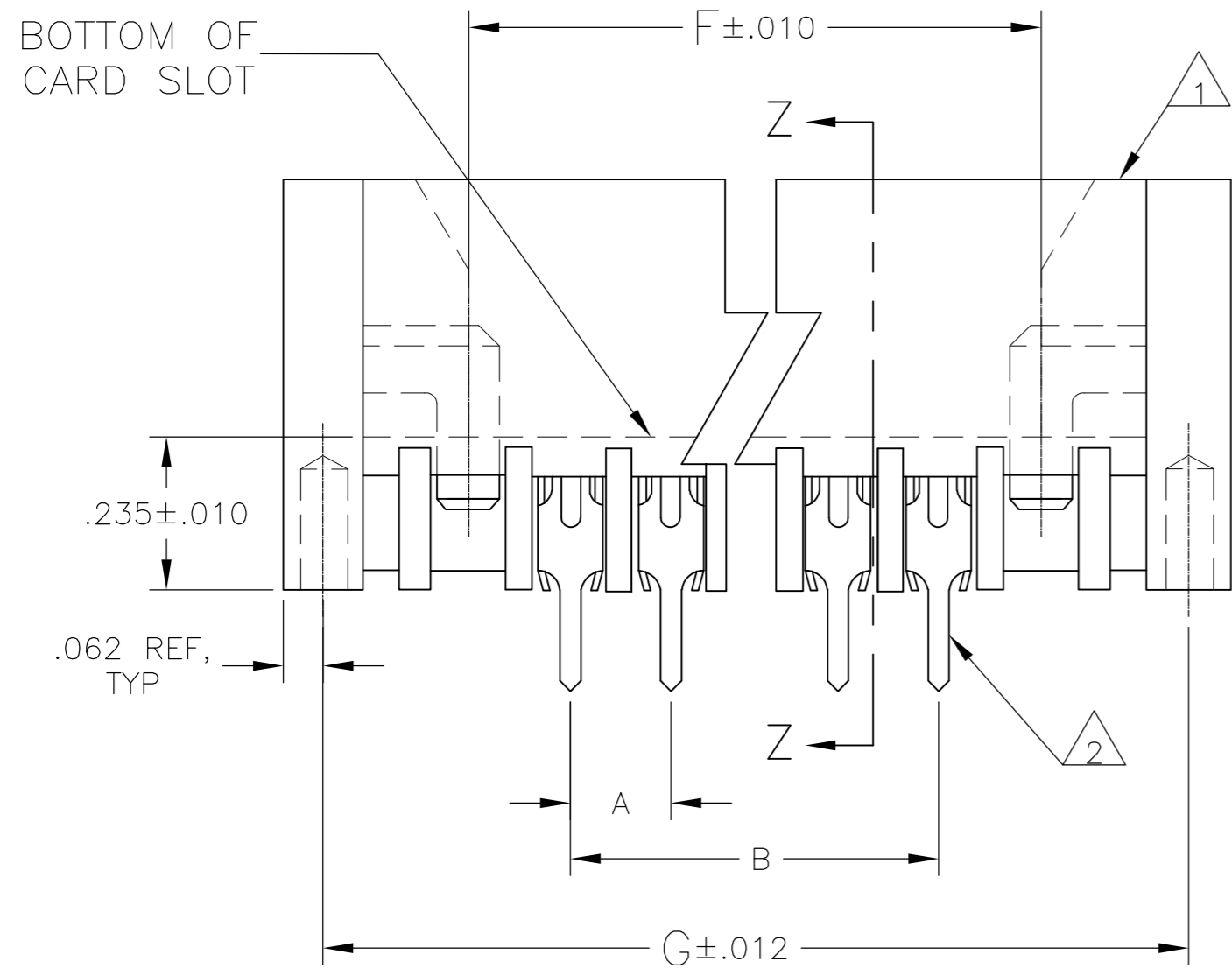


THIS DRAWING IS UNPUBLISHED. RELEASED FOR PUBLICATION
 © COPYRIGHT BY TYCO ELECTRONICS CORPORATION. ALL RIGHTS RESERVED.

LOC	DIST	REVISIONS					
AD	00	P	LTR	DESCRIPTION	DATE	DWN	APVD
		A		REVISED PER ECO-10-019928	28OCT10	DH	MM



- 1 HOUSING MATERIAL: GLASS-FILLED POLYESTER, COLOR-BLACK
- 2 CONTACT MATERIAL: PHOSPHOR BRONZE
- 3 FINISH: .000015 GOLD,SELECTIVE.
- 4 FINISH: .000030 GOLD,SELECTIVE.
- 6 OBSOLETE PARTS: OBSOLETE CIS STREAMLINING PER D.RENAUD/D.SINISI

FINISH	G	F	B	A	NO OF POSN	PART NO
△	2.134	1.8	1.6	0.1	17	6-5583715-1
△	6.234	5.9	5.7	0.1	58	6-5583715-0
△	5.934	5.6	5.4	0.1	55	5-5583715-9
△	6.534	6.2	6.0	0.1	61	5-5583715-8
△	8.434	8.1	7.9	0.1	80	5-5583715-7
△	5.934	5.6	5.4	0.1	55	5-5583715-6
△	0.934	0.6	0.4	0.1	5	5-5583715-5
△	7.434	7.1	6.9	0.1	70	5-5583715-4
△	6.934	6.6	6.4	0.1	65	5-5583715-3
△	7.834	7.5	7.3	0.1	74	5-5583715-2
△	7.634	7.3	7.1	0.1	72	5-5583715-1
△	6.434	6.1	5.9	0.1	60	5-5583715-0
△	7.734	7.4	7.2	0.1	73	4-5583715-9
△	5.434	5.1	4.9	0.1	50	4-5583715-8
△	5.334	5.0	4.8	0.1	49	4-5583715-7
△	5.234	4.9	4.7	0.1	48	4-5583715-6
△	5.134	4.8	4.6	0.1	47	4-5583715-5
△	5.034	4.7	4.5	0.1	46	4-5583715-4
△	4.934	4.6	4.4	0.1	45	4-5583715-3
△	4.834	4.5	4.3	0.1	44	4-5583715-2
△	4.734	4.4	4.2	0.1	43	4-5583715-1
△	4.634	4.3	4.1	0.1	42	4-5583715-0
△	4.534	4.2	4.0	0.1	41	3-5583715-9
△	4.434	4.1	3.9	0.1	40	3-5583715-8
△	4.334	4.0	3.8	0.1	39	3-5583715-7
△	4.234	3.9	3.7	0.1	38	3-5583715-6
△	4.134	3.8	3.6	0.1	37	3-5583715-5
△	4.034	3.7	3.5	0.1	36	3-5583715-4
△	3.934	3.6	3.4	0.1	35	3-5583715-3
△	3.834	3.5	3.3	0.1	34	3-5583715-2
△	3.734	3.4	3.2	0.1	33	3-5583715-1
△	3.634	3.3	3.1	0.1	32	3-5583715-0
△	3.534	3.2	3.0	0.1	31	2-5583715-9
△	3.434	3.1	2.9	0.1	30	2-5583715-8
△	3.334	3.0	2.8	0.1	29	2-5583715-7
△	3.234	2.9	2.7	0.1	28	2-5583715-6
△	3.134	2.8	2.6	0.1	27	2-5583715-5
△	3.034	2.7	2.5	0.1	26	2-5583715-4
△	2.934	2.6	2.4	0.1	25	2-5583715-3
△	2.834	2.5	2.3	0.1	24	2-5583715-2
△	2.734	2.4	2.2	0.1	23	2-5583715-1
△	2.634	2.3	2.1	0.1	22	2-5583715-0
△	2.534	2.2	2.0	0.1	21	1-5583715-9
△	2.434	2.1	1.9	0.1	20	1-5583715-8
△	2.334	2.0	1.8	0.1	19	1-5583715-7
△	2.234	1.9	1.7	0.1	18	1-5583715-6
△	2.134	1.8	1.6	0.1	17	1-5583715-5
△	2.034	1.7	1.5	0.1	16	1-5583715-4
△	1.934	1.6	1.4	0.1	15	1-5583715-3
△	1.834	1.5	1.3	0.1	14	1-5583715-2
△	1.734	1.4	1.2	0.1	13	1-5583715-1
△	1.634	1.3	1.1	0.1	12	1-5583715-0
△	1.534	1.2	1.0	0.1	11	5583715-9
△	1.434	1.1	0.9	0.1	10	5583715-8
△	1.334	1.0	0.8	0.1	9	5583715-7
△	1.234	0.9	0.7	0.1	8	5583715-6
△	1.134	0.8	0.6	0.1	7	5583715-5
△	1.034	0.7	0.5	0.1	6	5583715-4
△	0.934	0.6	0.4	0.1	5	5583715-3
△	0.834	0.5	0.3	0.1	4	5583715-2
△	0.734	0.4	0.2	0.1	3	5583715-1

THIS DRAWING IS A CONTROLLED DOCUMENT.

DWN	A.M.SHAAP	9-9-82	Tyco Electronics Corporation Harrisburg, Pa 17105-3608
CHK	RAYFI	11-10-82	
APVD	RAY JOHNATHON	11-10-82	
PRODUCT SPEC			
NAME	ASSEMBLY, TWIN LEAF, .100 C/L .010 X .024 SOLDER TYPE POST, END CAP VERSION		
APPLICATION SPEC	-		
WEIGHT	-	SIZE	A2
CUSTOMER DRAWING	SCALE	4:1	SHEET 1 OF 2

Компания «Океан Электроники» предлагает заключение долгосрочных отношений при поставках импортных электронных компонентов на взаимовыгодных условиях!

Наши преимущества:

- Поставка оригинальных импортных электронных компонентов напрямую с производств Америки, Европы и Азии, а так же с крупнейших складов мира;
- Широкая линейка поставок активных и пассивных импортных электронных компонентов (более 30 млн. наименований);
- Поставка сложных, дефицитных, либо снятых с производства позиций;
- Оперативные сроки поставки под заказ (от 5 рабочих дней);
- Экспресс доставка в любую точку России;
- Помощь Конструкторского Отдела и консультации квалифицированных инженеров;
- Техническая поддержка проекта, помощь в подборе аналогов, поставка прототипов;
- Поставка электронных компонентов под контролем ВП;
- Система менеджмента качества сертифицирована по Международному стандарту ISO 9001;
- При необходимости вся продукция военного и аэрокосмического назначения проходит испытания и сертификацию в лаборатории (по согласованию с заказчиком);
- Поставка специализированных компонентов военного и аэрокосмического уровня качества (Xilinx, Altera, Analog Devices, Intersil, Interpoint, Microsemi, Actel, Aeroflex, Peregrine, VPT, Syfer, Eurofarad, Texas Instruments, MS Kennedy, Miteq, Cobham, E2V, MA-COM, Hittite, Mini-Circuits, General Dynamics и др.);

Компания «Океан Электроники» является официальным дистрибьютором и эксклюзивным представителем в России одного из крупнейших производителей разъемов военного и аэрокосмического назначения «JONHON», а так же официальным дистрибьютором и эксклюзивным представителем в России производителя высокотехнологичных и надежных решений для передачи СВЧ сигналов «FORSTAR».



JONHON

«JONHON» (основан в 1970 г.)

Разъемы специального, военного и аэрокосмического назначения:

(Применяются в военной, авиационной, аэрокосмической, морской, железнодорожной, горно- и нефтедобывающей отраслях промышленности)

«FORSTAR» (основан в 1998 г.)

ВЧ соединители, коаксиальные кабели, кабельные сборки и микроволновые компоненты:

(Применяются в телекоммуникациях гражданского и специального назначения, в средствах связи, РЛС, а так же военной, авиационной и аэрокосмической отраслях промышленности).



Телефон: 8 (812) 309-75-97 (многоканальный)

Факс: 8 (812) 320-03-32

Электронная почта: ocean@oceanchips.ru

Web: <http://oceanchips.ru/>

Адрес: 198099, г. Санкт-Петербург, ул. Калинина, д. 2, корп. 4, лит. А