



## Features

- 1812 size
- High current rating
- Inductance range from 1  $\mu$ H to 680  $\mu$ H
- RoHS compliant\*

## Applications

- Mobile phones
- Cellular phones
- CTV, VCR, HIC, FDD

# CC453232 Series - Wirewound Chip Inductor

### Electrical Specifications

Bourns Part No.	Inductance		Q Min.	Test Frequency MHz	SRF MHz Min.	DCR $\Omega$ Max.	Idc mA Max.
	$\mu$ H	Tol. %					
CC453232-1R0KL	1.0	$\pm 10$	10	7.96	180	0.11	1050
CC453232-1R2KL	1.2	$\pm 10$	10	7.96	160	0.12	1000
CC453232-1R5KL	1.5	$\pm 10$	10	7.96	130	0.15	950
CC453232-1R8KL	1.8	$\pm 10$	10	7.96	100	0.16	900
CC453232-2R2KL	2.2	$\pm 10$	10	7.96	80	0.18	850
CC453232-2R7KL	2.7	$\pm 10$	10	7.96	60	0.20	800
CC453232-3R3KL	3.3	$\pm 10$	10	7.96	45	0.22	750
CC453232-3R9KL	3.9	$\pm 10$	10	7.96	40	0.24	700
CC453232-4R7KL	4.7	$\pm 10$	10	7.96	35	0.27	650
CC453232-5R6KL	5.6	$\pm 10$	10	7.96	30	0.30	650
CC453232-6R8KL	6.8	$\pm 10$	10	7.96	28	0.35	600
CC453232-8R2KL	8.2	$\pm 10$	10	7.96	25	0.40	600
CC453232-100KL	10	$\pm 10$	10	2.52	22	0.50	550
CC453232-120KL	12	$\pm 10$	10	2.52	21	0.60	500
CC453232-150KL	15	$\pm 10$	10	2.52	20	0.70	450
CC453232-180KL	18	$\pm 10$	10	2.52	19	0.80	400
CC453232-220KL	22	$\pm 10$	10	2.52	18	0.90	370
CC453232-270KL	27	$\pm 10$	10	2.52	16	1.2	330
CC453232-330KL	33	$\pm 10$	10	2.52	14	1.4	300
CC453232-390KL	39	$\pm 10$	10	2.52	12	1.6	280
CC453232-470KL	47	$\pm 10$	10	2.52	11.5	1.9	260
CC453232-560KL	56	$\pm 10$	10	2.52	11	2.2	240
CC453232-680KL	68	$\pm 10$	10	2.52	10	2.6	220
CC453232-820KL	82	$\pm 10$	20	0.796	9	3.5	200
CC453232-101KL	100	$\pm 10$	20	0.796	8	4.0	180
CC453232-121KL	120	$\pm 10$	20	0.796	7.5	4.5	160
CC453232-151KL	150	$\pm 10$	20	0.796	7	6.5	140
CC453232-181KL	180	$\pm 10$	20	0.796	6.5	7.5	120
CC453232-221KL	220	$\pm 10$	20	0.796	5.5	9	120
CC453232-271KL	270	$\pm 10$	20	0.796	5	11	100
CC453232-331KL	330	$\pm 10$	20	0.796	4	13	90
CC453232-391KL	390	$\pm 10$	20	0.796	3	14	85
CC453232-471KL	470	$\pm 10$	20	0.796	3	16	75
CC453232-561KL	560	$\pm 10$	20	0.796	3	21	70
CC453232-681KL	680	$\pm 10$	20	0.796	2.5	25	65

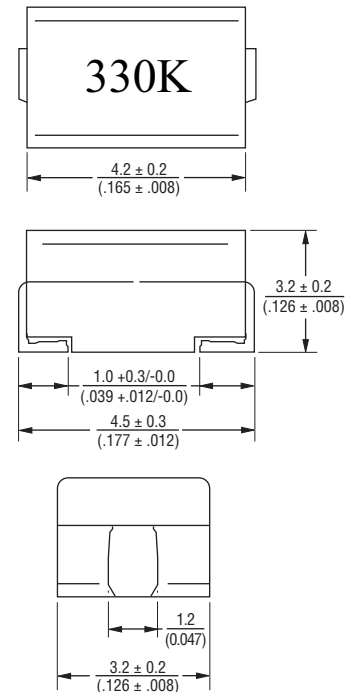
### General Specifications

Temperature Rise .....20 °C max. at rated current  
 Operating Temperature .....-40 °C to +125 °C  
 Storage Temperature .....-40 °C to +125 °C  
 Resistance to Soldering Heat ..... 260 °C, 10 sec.

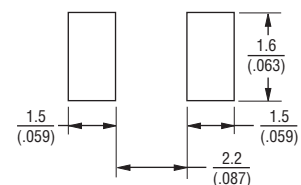
### Materials

Core.....Ferrite  
 Terminal Electrode.....Cu/Sn  
 Packaging.....500 pcs. per reel

### Product Dimensions



### Recommended Layout



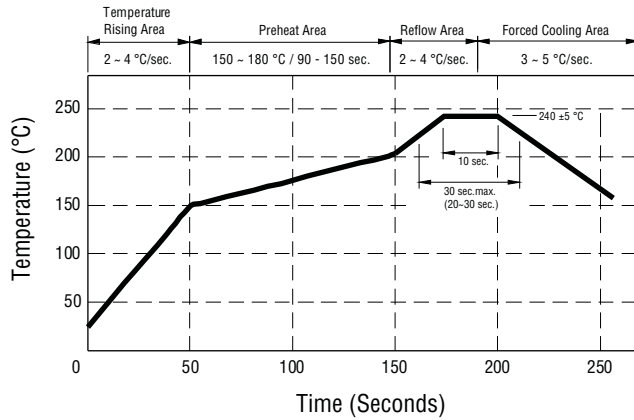
DIMENSIONS:  $\frac{\text{MM}}{\text{(INCHES)}}$

\*RoHS Directive 2002/95/EC Jan. 27, 2003 including annex and RoHS Recast 2011/65/EU June 8, 2011. Specifications are subject to change without notice. Customers should verify actual device performance in their specific applications.

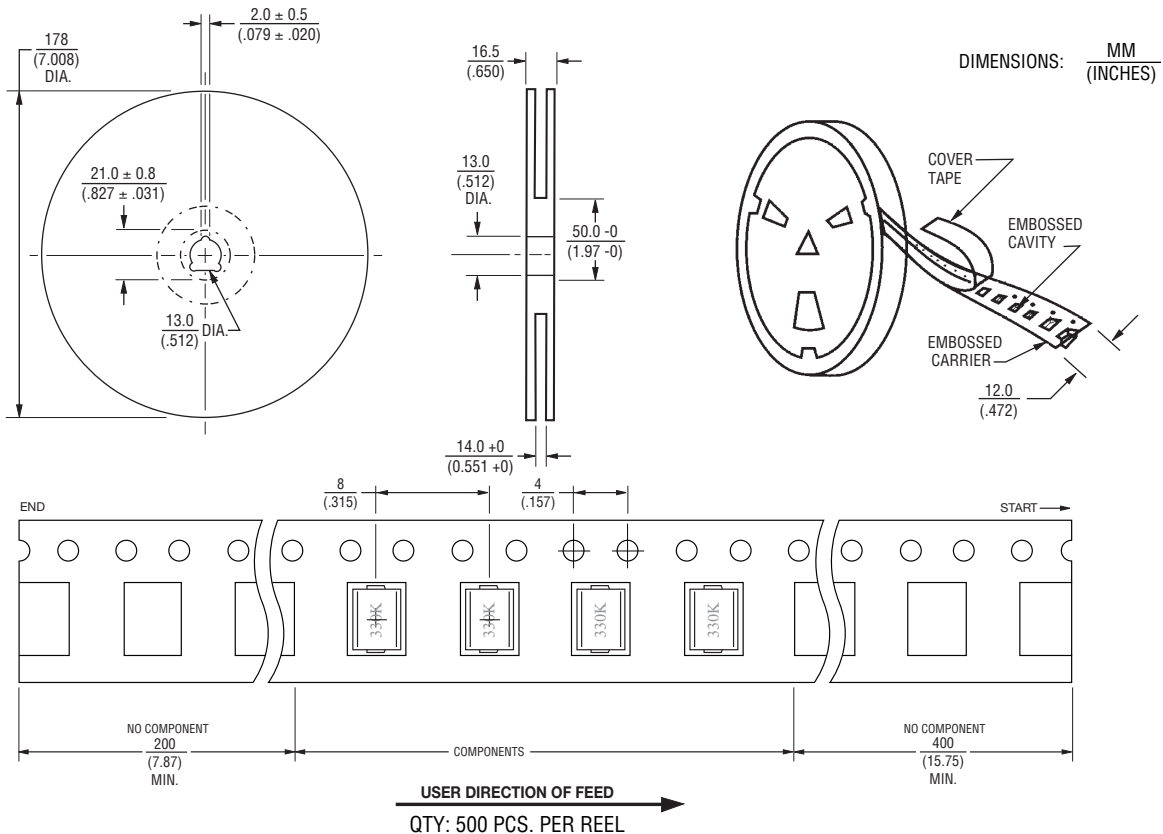
# CC453232 Series - Wirewound Chip Inductor

**BOURNS®**

## Solder Reflow Profile



## Packaging Specifications



REV. 09/12

Specifications are subject to change without notice.  
Customers should verify actual device performance in their specific applications.

Компания «Океан Электроники» предлагает заключение долгосрочных отношений при поставках импортных электронных компонентов на взаимовыгодных условиях!

Наши преимущества:

- Поставка оригинальных импортных электронных компонентов напрямую с производств Америки, Европы и Азии, а так же с крупнейших складов мира;
- Широкая линейка поставок активных и пассивных импортных электронных компонентов (более 30 млн. наименований);
- Поставка сложных, дефицитных, либо снятых с производства позиций;
- Оперативные сроки поставки под заказ (от 5 рабочих дней);
- Экспресс доставка в любую точку России;
- Помощь Конструкторского Отдела и консультации квалифицированных инженеров;
- Техническая поддержка проекта, помощь в подборе аналогов, поставка прототипов;
- Поставка электронных компонентов под контролем ВП;
- Система менеджмента качества сертифицирована по Международному стандарту ISO 9001;
- При необходимости вся продукция военного и аэрокосмического назначения проходит испытания и сертификацию в лаборатории (по согласованию с заказчиком);
- Поставка специализированных компонентов военного и аэрокосмического уровня качества (Xilinx, Altera, Analog Devices, Intersil, Interpoint, Microsemi, Actel, Aeroflex, Peregrine, VPT, Syfer, Eurofarad, Texas Instruments, MS Kennedy, Miteq, Cobham, E2V, MA-COM, Hittite, Mini-Circuits, General Dynamics и др.);

Компания «Океан Электроники» является официальным дистрибьютором и эксклюзивным представителем в России одного из крупнейших производителей разъемов военного и аэрокосмического назначения «JONHON», а так же официальным дистрибьютором и эксклюзивным представителем в России производителя высокотехнологичных и надежных решений для передачи СВЧ сигналов «FORSTAR».



## JONHON

«JONHON» (основан в 1970 г.)

Разъемы специального, военного и аэрокосмического назначения:

(Применяются в военной, авиационной, аэрокосмической, морской, железнодорожной, горно- и нефтедобывающей отраслях промышленности)

«FORSTAR» (основан в 1998 г.)

ВЧ соединители, коаксиальные кабели, кабельные сборки и микроволновые компоненты:

(Применяются в телекоммуникациях гражданского и специального назначения, в средствах связи, РЛС, а так же военной, авиационной и аэрокосмической отраслях промышленности).



Телефон: 8 (812) 309-75-97 (многоканальный)

Факс: 8 (812) 320-03-32

Электронная почта: [ocean@oceanchips.ru](mailto:ocean@oceanchips.ru)

Web: <http://oceanchips.ru/>

Адрес: 198099, г. Санкт-Петербург, ул. Калинина, д. 2, корп. 4, лит. А