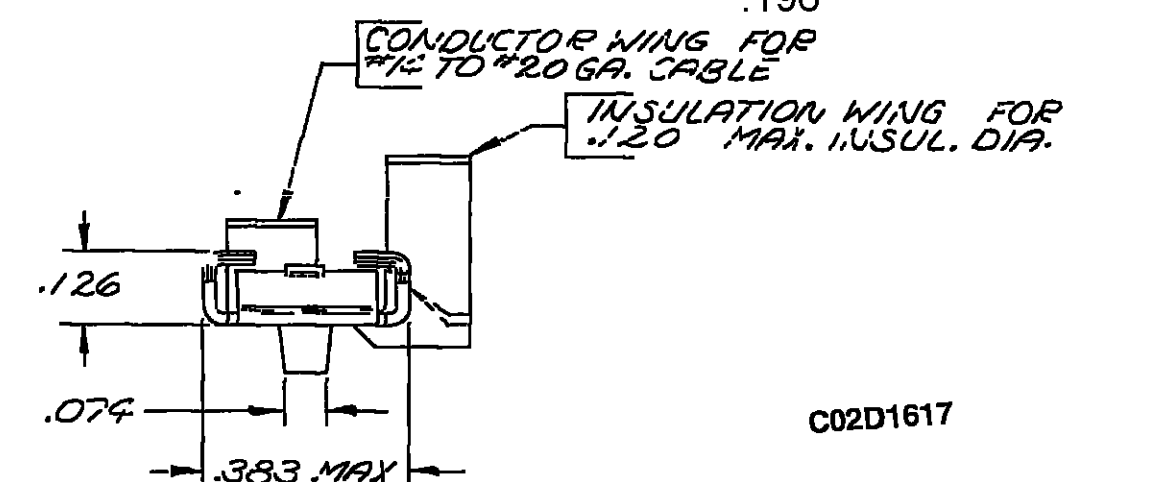
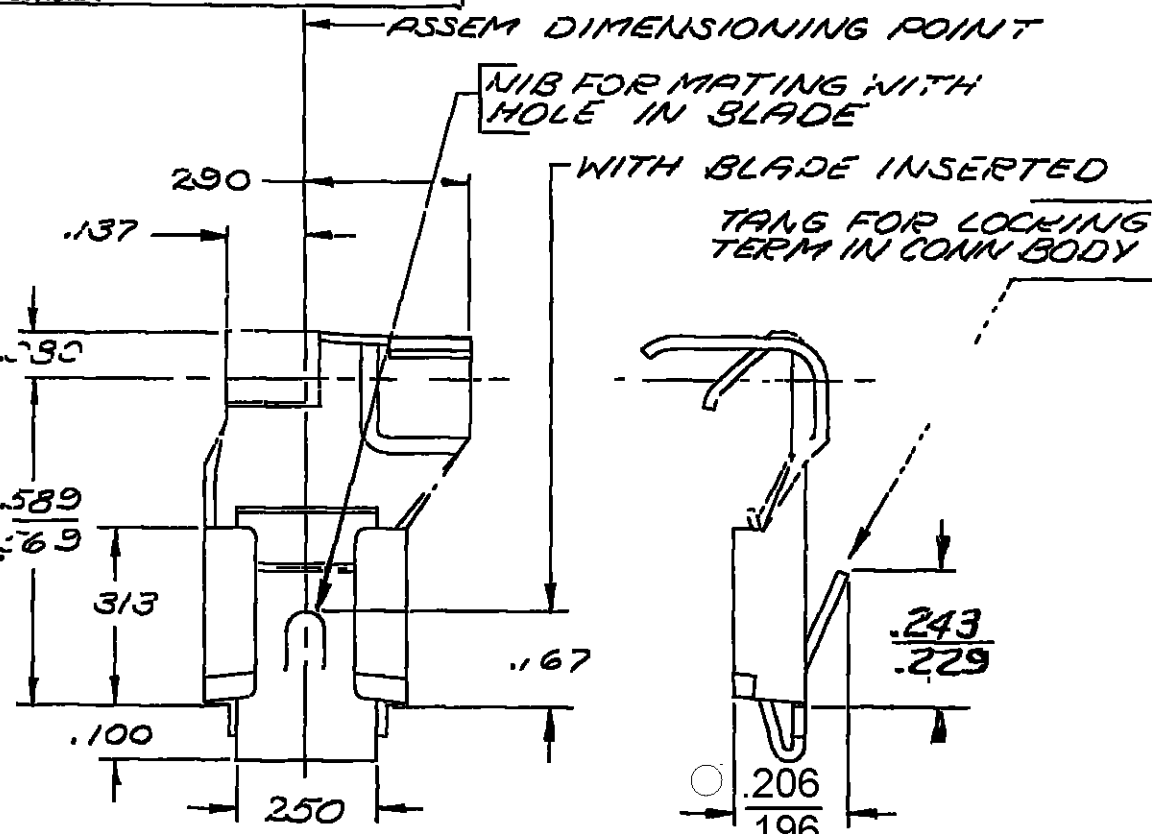


PACKARD ELECTRIC DIVISION
 GENERAL MOTORS CORPORATION
 WARREN, OHIO

DO NOT SCALE

THIS DRAWING AND DESIGN HEREON CONSTITUTE A PROPRIETARY DESIGN OF PACKARD ELECTRIC DIVISION AND IS NOT TO BE DUPLICATED OR REPRODUCED WITHOUT AUTHORITY OF PACKARD ELECTRIC DIVISION



NOTE — TO FIT .032 x .312 SLADE — OUTLINE DRAWING

PART NO **2973722** SIZE **A**

DATE	SYM	REVISION RECORD	C/N NO.
2-22-60	∞	REVISED & REDRAWN	608
3-31-60	∞	TIN-ZINC PLATED WAS	1015
		TIN PLATED	
1-4-61	∞	FEMALE WAS SIDE TERM	3562
5-31-61	∞	#4 TO #20 WAS #16, #18 OR #20 - 2 PLACES	4772
		3/2 WAS 5/16	
2-19-69	∞	MAT'L SPEC WAS BRASS-TIN-ZINC PLATED	34267
4-9-69	∞	MAT'L THK. WAS 0179	36300
5-17-70	∞	REVISED	40752
12-18-74	-	MAT'L SPEC REVISED	54420
06DE10	-	.206/196 WAS .201/194	412759

CODE NO **6900**

TOLERANCE UNLESS OTHERWISE SPECIFIED

DECIMAL ±.005

FRACTIONAL

ANGULAR

DWG DATE **6-24-59** SCALE **NONE** DR **PLYLER**

ROUTING DEPT OUTST REFERENCE

SCALE **M** CK **Peace 2-25-60**

REFERENCE **2973723-D(C)** APPR **Pat. Prop. 2-29**

MATERIAL SPEC **.018 THK. SAE CA 210 BRASS-TIN PLATED** CODE NO

NAME **TERMINAL FEMALE - '59 SERIES FOR #14 TO #20 GA CABLE**

PART NO **2973722** SIZE **A**

Компания «Океан Электроники» предлагает заключение долгосрочных отношений при поставках импортных электронных компонентов на взаимовыгодных условиях!

Наши преимущества:

- Поставка оригинальных импортных электронных компонентов напрямую с производств Америки, Европы и Азии, а так же с крупнейших складов мира;
- Широкая линейка поставок активных и пассивных импортных электронных компонентов (более 30 млн. наименований);
- Поставка сложных, дефицитных, либо снятых с производства позиций;
- Оперативные сроки поставки под заказ (от 5 рабочих дней);
- Экспресс доставка в любую точку России;
- Помощь Конструкторского Отдела и консультации квалифицированных инженеров;
- Техническая поддержка проекта, помощь в подборе аналогов, поставка прототипов;
- Поставка электронных компонентов под контролем ВП;
- Система менеджмента качества сертифицирована по Международному стандарту ISO 9001;
- При необходимости вся продукция военного и аэрокосмического назначения проходит испытания и сертификацию в лаборатории (по согласованию с заказчиком);
- Поставка специализированных компонентов военного и аэрокосмического уровня качества (Xilinx, Altera, Analog Devices, Intersil, Interpoint, Microsemi, Actel, Aeroflex, Peregrine, VPT, Syfer, Eurofarad, Texas Instruments, MS Kennedy, Miteq, Cobham, E2V, MA-COM, Hittite, Mini-Circuits, General Dynamics и др.);

Компания «Океан Электроники» является официальным дистрибьютором и эксклюзивным представителем в России одного из крупнейших производителей разъемов военного и аэрокосмического назначения «JONHON», а так же официальным дистрибьютором и эксклюзивным представителем в России производителя высокотехнологичных и надежных решений для передачи СВЧ сигналов «FORSTAR».



JONHON

«JONHON» (основан в 1970 г.)

Разъемы специального, военного и аэрокосмического назначения:

(Применяются в военной, авиационной, аэрокосмической, морской, железнодорожной, горно- и нефтедобывающей отраслях промышленности)

«FORSTAR» (основан в 1998 г.)

ВЧ соединители, коаксиальные кабели,
кабельные сборки и микроволновые компоненты:

(Применяются в телекоммуникациях гражданского и специального назначения, в средствах связи, РЛС, а так же военной, авиационной и аэрокосмической отраслях промышленности).



Телефон: 8 (812) 309-75-97 (многоканальный)

Факс: 8 (812) 320-03-32

Электронная почта: ocean@oceanchips.ru

Web: <http://oceanchips.ru/>

Адрес: 198099, г. Санкт-Петербург, ул. Калинина, д. 2, корп. 4, лит. А