

DESCRIPTION

Semiconductor mesa beam lead PIN diodes are designed for very low inductance, low resistance and moderately low capacitance with ultra fast switching characteristics. The structural details include thermal oxide junction passivation thus providing reliable operation with stable junction parameters along with ceramic glass, which provides mechanical strength to the diode. These devices are designed with a narrow base width, a high quality intrinsic 'I' layer that provides low loss, high isolation and ultra high speed switching characteristics.

This series of diodes meets RoHS requirements per EU Directive 2002/95/EC. The standard terminal finish is gold unless otherwise specified. Consult the factory if you have special requirements.

APPLICATIONS

These high speed beam lead PIN diodes are designed for stripline and microstrip circuits and are primarily used in shunt/series and conventional series multithrow configurations as switching, attenuating and phase shifting elements with frequencies extending up to Ku band.

KEY FEATURES

- Wide Bandwidth / High Switching Speed
- 5 Gram Typical Pull Strength
- Very Low R_S/C_J (Loss/Isolation) Products with Low Inductance
- High Quality, High Resistivity Epitaxy
- Stable Low Leakage Passivation with Rugged Glass Body
- RoHS Compliant ¹

¹ These devices are supplied with Gold plated terminations. Consult factory for details.

APPLICATIONS/BENEFITS

- High Speed Switching
- Broadband Performance
- Suitable for Applications through 26 Ghz

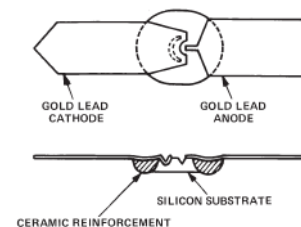
**ABSOLUTE MAXIMUM RATINGS AT 25° C
(UNLESS OTHERWISE SPECIFIED)**

Rating	Symbol	Value	Unit
Maximum Leakage Current @80% of minimum Rated V_B	I_R	0.5	μA
Operating Temperature	T_{OP}	-65 to +150	°C
Storage Temperature	T_{STG}	-65 to +150	°C

For the most current data, consult MICROSEMI's website: www.MICROSEMI.com
Specifications are subject to change, consult factory for the latest information.



These devices are ESD sensitive and must be handled use using ESD precautions.

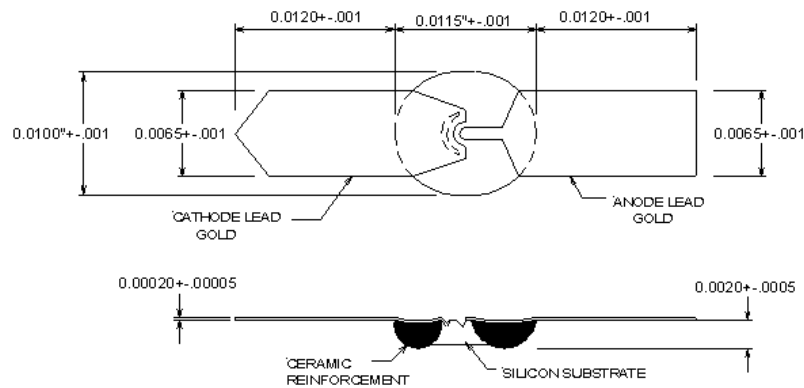


ELECTRICAL PARAMETERS @ 25°C (unless otherwise specified)

Model Number	DC Characteristics					RF Characteristics		
	V_b (V) $I_R=10\mu A$ (Min)	C_T (pF) @10V (Max)	R_s (Ω) $I_F=10mA$ $F=2.2GHz$ (Max)	R_s (Ω) $I_F=50mA$ $F=2.2GHz$ (Max)	T_L (nS) (Typ)	Isol (db) ¹ $V_r=10V$ (Typ)	I_L (db) ¹ $I_F=10mA$ (Typ)	I_L (db) ¹ $I_F=50mA$ (Typ)
GC4902 – 12	100	0.025		3.0	80	29.0		0.26
GC4903 – 12	100	0.030		2.5	80	27.8		0.22
GC4941 – 12	50	0.060	1.5		50	22.0	0.13	
GC4942 – 12	50	0.040	2.0		45	25.0	0.17	
GC4943 – 12	50	0.030	3.0		40	27.5	0.26	
GC4944 – 12	50	0.025	3.5		35	29.0	0.30	
GC4945 – 12	50	0.022	5.5		40	30.5	0.46	
GC4946 – 12	50	0.020	6.5		40	31.0	0.55	

Notes:

 1) Insertion loss and Isolation are test at $F = 2.2$ GHz using transmission loss techniques.

PACKAGE STYLE 12


Компания «Океан Электроники» предлагает заключение долгосрочных отношений при поставках импортных электронных компонентов на взаимовыгодных условиях!

Наши преимущества:

- Поставка оригинальных импортных электронных компонентов напрямую с производств Америки, Европы и Азии, а так же с крупнейших складов мира;
- Широкая линейка поставок активных и пассивных импортных электронных компонентов (более 30 млн. наименований);
- Поставка сложных, дефицитных, либо снятых с производства позиций;
- Оперативные сроки поставки под заказ (от 5 рабочих дней);
- Экспресс доставка в любую точку России;
- Помощь Конструкторского Отдела и консультации квалифицированных инженеров;
- Техническая поддержка проекта, помощь в подборе аналогов, поставка прототипов;
- Поставка электронных компонентов под контролем ВП;
- Система менеджмента качества сертифицирована по Международному стандарту ISO 9001;
- При необходимости вся продукция военного и аэрокосмического назначения проходит испытания и сертификацию в лаборатории (по согласованию с заказчиком);
- Поставка специализированных компонентов военного и аэрокосмического уровня качества (Xilinx, Altera, Analog Devices, Intersil, Interpoint, Microsemi, Actel, Aeroflex, Peregrine, VPT, Syfer, Eurofarad, Texas Instruments, MS Kennedy, Miteq, Cobham, E2V, MA-COM, Hittite, Mini-Circuits, General Dynamics и др.);

Компания «Океан Электроники» является официальным дистрибьютором и эксклюзивным представителем в России одного из крупнейших производителей разъемов военного и аэрокосмического назначения «JONHON», а так же официальным дистрибьютором и эксклюзивным представителем в России производителя высокотехнологичных и надежных решений для передачи СВЧ сигналов «FORSTAR».



JONHON

«JONHON» (основан в 1970 г.)

Разъемы специального, военного и аэрокосмического назначения:

(Применяются в военной, авиационной, аэрокосмической, морской, железнодорожной, горно- и нефтедобывающей отраслях промышленности)

«FORSTAR» (основан в 1998 г.)

ВЧ соединители, коаксиальные кабели, кабельные сборки и микроволновые компоненты:

(Применяются в телекоммуникациях гражданского и специального назначения, в средствах связи, РЛС, а так же военной, авиационной и аэрокосмической отраслях промышленности).



Телефон: 8 (812) 309-75-97 (многоканальный)

Факс: 8 (812) 320-03-32

Электронная почта: ocean@oceanchips.ru

Web: <http://oceanchips.ru/>

Адрес: 198099, г. Санкт-Петербург, ул. Калинина, д. 2, корп. 4, лит. А