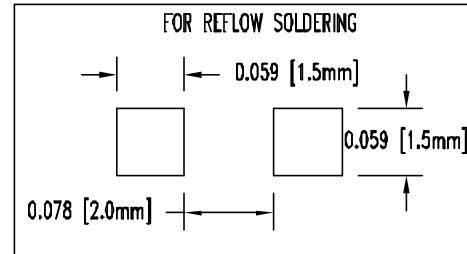
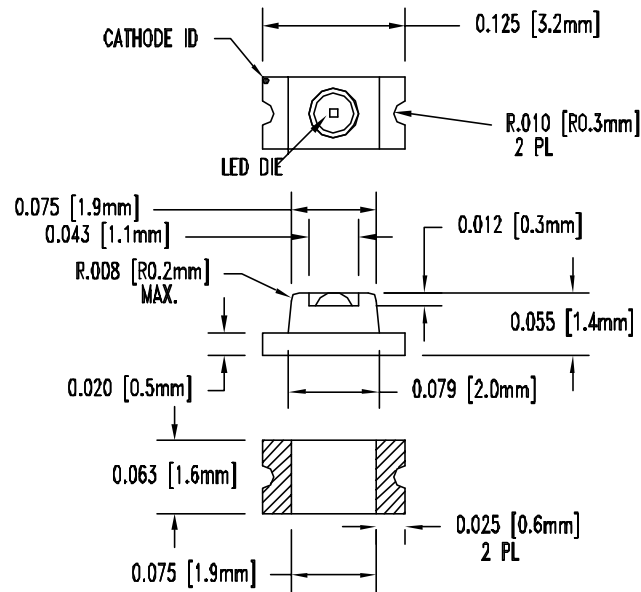


REV	DESCRIPTION	DATE	APPROVED
A	ENGINEERING RELEASE.	05/19/03	MC



CAUTIONS: EMITS ULTRAVIOLET RADIATION!!


This device radiates intense ultraviolet (UV) light when operated. Exposure to UV radiation can be harmful to your health. Protect your eyes and skin during operation. Do not look directly at this device during operation. Exposure to UV light, even for a brief period, can damage your eyes. Do not operate the device unless you have had proper safety training and take appropriate precautions. Do not permit children or untrained personnel to operate the device.

LED Part No.	Chip						Lens Appearance	Absolute Maximum Ratings				Electro-Optical Data @ 20mA				Viewing Angle (Deg.)
	Material	Emitted Color	Peak Wave Length λ_p (nm)			Dom. Wave Length λ_d (nm) Typ.		$\Delta\lambda$ (nm)	Pd (mW)	If (Typ) (mA)	Peak (If) (mA)	Vf (V)		Radiant Flux P (mW)	Optical Rise Time (t _r , ns)	
			Min.	Typ.	Max.							Typ.	Max.			
SM1206UV-395-IL	InGaN	BLUE UV	390	395	400	430	WATER CLEAR	60	100	30	100	3.7	4.0	11.0	30	70
SM1206UV-400-IL	InGaN	BLUE UV	390	400	410	430	WATER CLEAR	60	100	30	100	3.7	4.0	12.0	30	70
SM1206UV-405-IL	InGaN	BLUE UV	400	405	410	430	WATER CLEAR	60	100	30	100	3.7	4.0	12.0	30	70

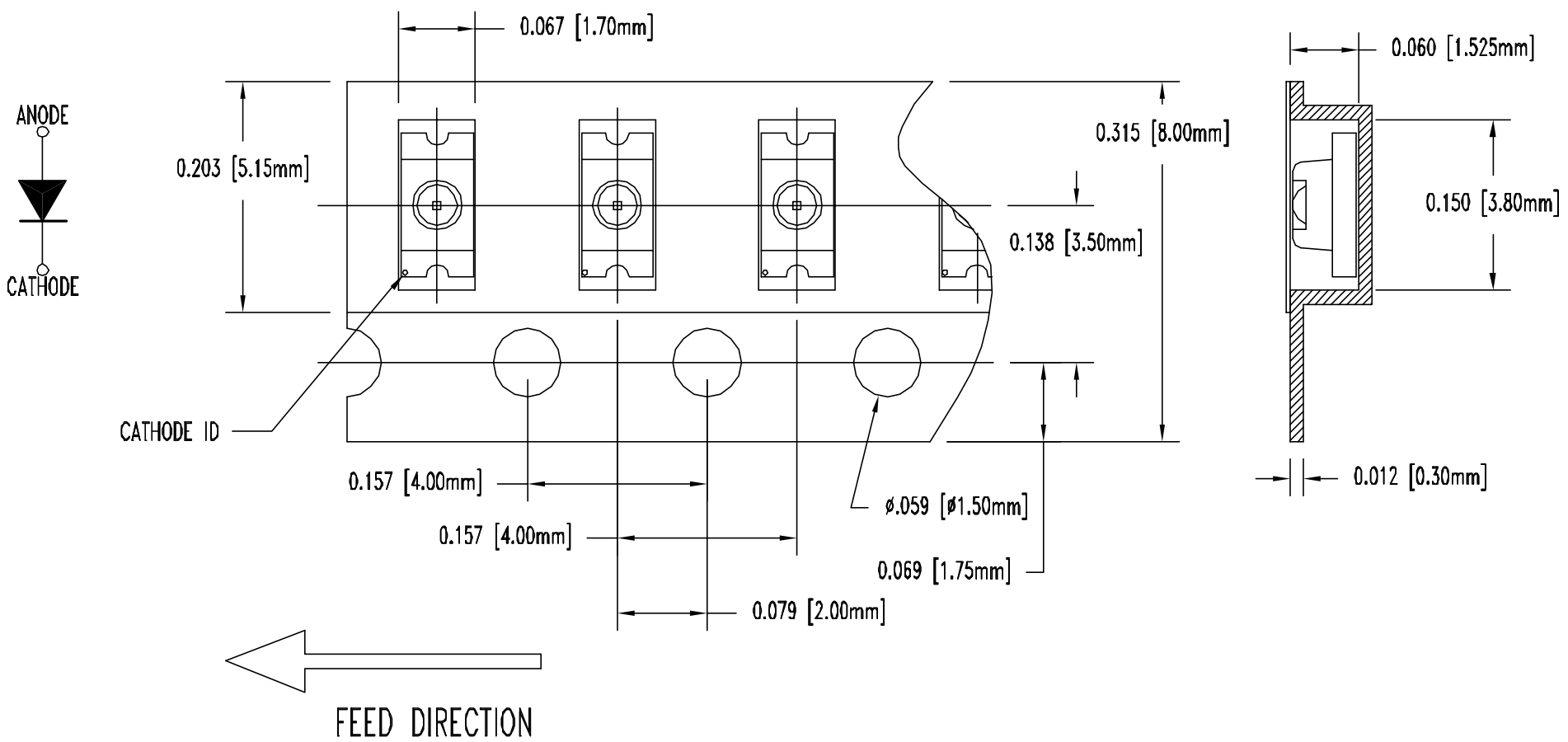
ABSOLUTE MAXIMUM RATINGS (Ta=25°C)

ELECTROSTATIC DISCHARGE THRESHOLD (HBM) _____ 1000V
 ELECTROSTATIC DISCHARGE CLASSIFICATION (MIL-STD-883E) _____ CLASS 2 (CLASS 1 FOR UV)
 LED JUNCTION TEMPERATURE _____ 125°C
 REVERSE VOLTAGE _____ 5V
 REVERSE CURRENT (V_R = 5V) _____ 10µA
 OPERATING TEMPERATURE RANGE _____ -25°C ~ 85°C
 STORAGE TEMPERATURE _____ -30°C ~ 100°C
 LEAD SOLDERING TEMPERATURE(1/16" FROM BODY) _____ 260°C FOR 5 SECONDS

Product resistance to electrostatic discharge (ESD) is measured by simulating ESD using a rapid avalanche energy test (RAET). The RAET procedures are designed to approximate the maximum ESD ratings shown. Seller gives no other assurances regarding the ability of Products to withstand ESD.

UNLESS OTHERWISE SPECIFIED: DIMENSIONS ARE IN INCHES		 4 THOMAS, IRVINE, CA.92618 TEL: (949) 951-8808 FAX: (949) 951-3974					
TOLERANCES							
DECIMALS	ANGULAR	PART NAME: 1206 SMD LED, UV					
.X ± .1	X° ± 1°						
.XX ± .02							
.XXX ± .010		DESIGNER: DAVID GREEN	DATE: 05/19/03	SIZE: A	DWG NAME: _____	DWG NO.: SM1206UV-XXX-IL	REV: A
CHECKER: M CHEN	DATE: 05/19/03	SCALE: 1=1	CAGE CODE: 32559	SHEET 1 OF 2			

REV	DESCRIPTION	DATE	APPROVED
	SEE SHEET #1.		



2. UNLESS OTHERWISE SPECIFIED,
PACKAGING TO COMPLY WITH EIA-481-B
1. 3000 pcs PER REEL

UNLESS OTHERWISE SPECIFIED: DIMENSIONS ARE IN INCHES	
TOLERANCES	
DECIMALS	ANGULAR
.X ± .1	° ± 1°
.XX ± .02	
.XXX ± .010	

Bivar®

4 THOMAS, IRVINE, CA.92618
TEL: (949) 951-8808 FAX: (949) 951-9074

PART NAME: 1206 SMD LED, UV

DESIGNER DAVID GREEN	DATE 05/19/03	SIZE A	DWG. NAME SM1206UV-XXX-IL	DWG. NO. A
CHECKER M CHEN	DATE 05/19/03	SCALE 1=1	CAGE CODE 32559	SHEET 2 OF 2

Компания «Океан Электроники» предлагает заключение долгосрочных отношений при поставках импортных электронных компонентов на взаимовыгодных условиях!

Наши преимущества:

- Поставка оригинальных импортных электронных компонентов напрямую с производств Америки, Европы и Азии, а так же с крупнейших складов мира;
- Широкая линейка поставок активных и пассивных импортных электронных компонентов (более 30 млн. наименований);
- Поставка сложных, дефицитных, либо снятых с производства позиций;
- Оперативные сроки поставки под заказ (от 5 рабочих дней);
- Экспресс доставка в любую точку России;
- Помощь Конструкторского Отдела и консультации квалифицированных инженеров;
- Техническая поддержка проекта, помощь в подборе аналогов, поставка прототипов;
- Поставка электронных компонентов под контролем ВП;
- Система менеджмента качества сертифицирована по Международному стандарту ISO 9001;
- При необходимости вся продукция военного и аэрокосмического назначения проходит испытания и сертификацию в лаборатории (по согласованию с заказчиком);
- Поставка специализированных компонентов военного и аэрокосмического уровня качества (Xilinx, Altera, Analog Devices, Intersil, Interpoint, Microsemi, Actel, Aeroflex, Peregrine, VPT, Syfer, Eurofarad, Texas Instruments, MS Kennedy, Miteq, Cobham, E2V, MA-COM, Hittite, Mini-Circuits, General Dynamics и др.);

Компания «Океан Электроники» является официальным дистрибьютором и эксклюзивным представителем в России одного из крупнейших производителей разъемов военного и аэрокосмического назначения «JONHON», а так же официальным дистрибьютором и эксклюзивным представителем в России производителя высокотехнологичных и надежных решений для передачи СВЧ сигналов «FORSTAR».



JONHON

«JONHON» (основан в 1970 г.)

Разъемы специального, военного и аэрокосмического назначения:

(Применяются в военной, авиационной, аэрокосмической, морской, железнодорожной, горно- и нефтедобывающей отраслях промышленности)

«FORSTAR» (основан в 1998 г.)

ВЧ соединители, коаксиальные кабели, кабельные сборки и микроволновые компоненты:

(Применяются в телекоммуникациях гражданского и специального назначения, в средствах связи, РЛС, а так же военной, авиационной и аэрокосмической отраслях промышленности).



Телефон: 8 (812) 309-75-97 (многоканальный)

Факс: 8 (812) 320-03-32

Электронная почта: ocean@oceanchips.ru

Web: <http://oceanchips.ru/>

Адрес: 198099, г. Санкт-Петербург, ул. Калинина, д. 2, корп. 4, лит. А