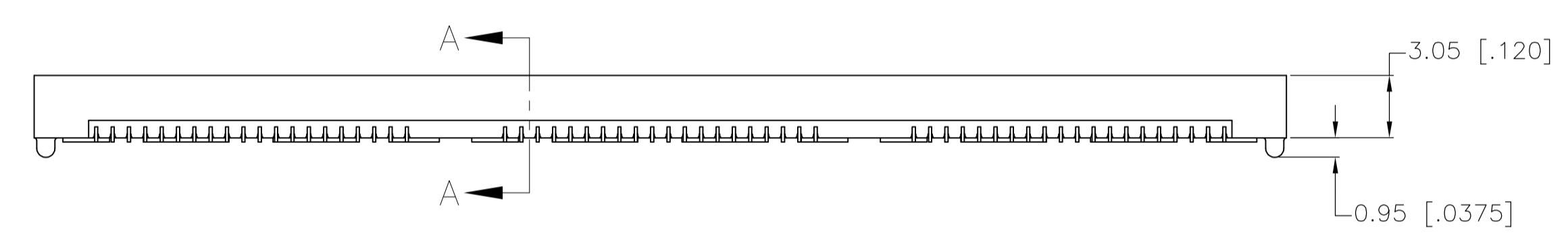
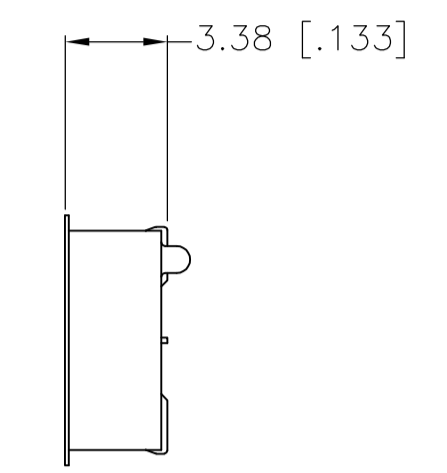
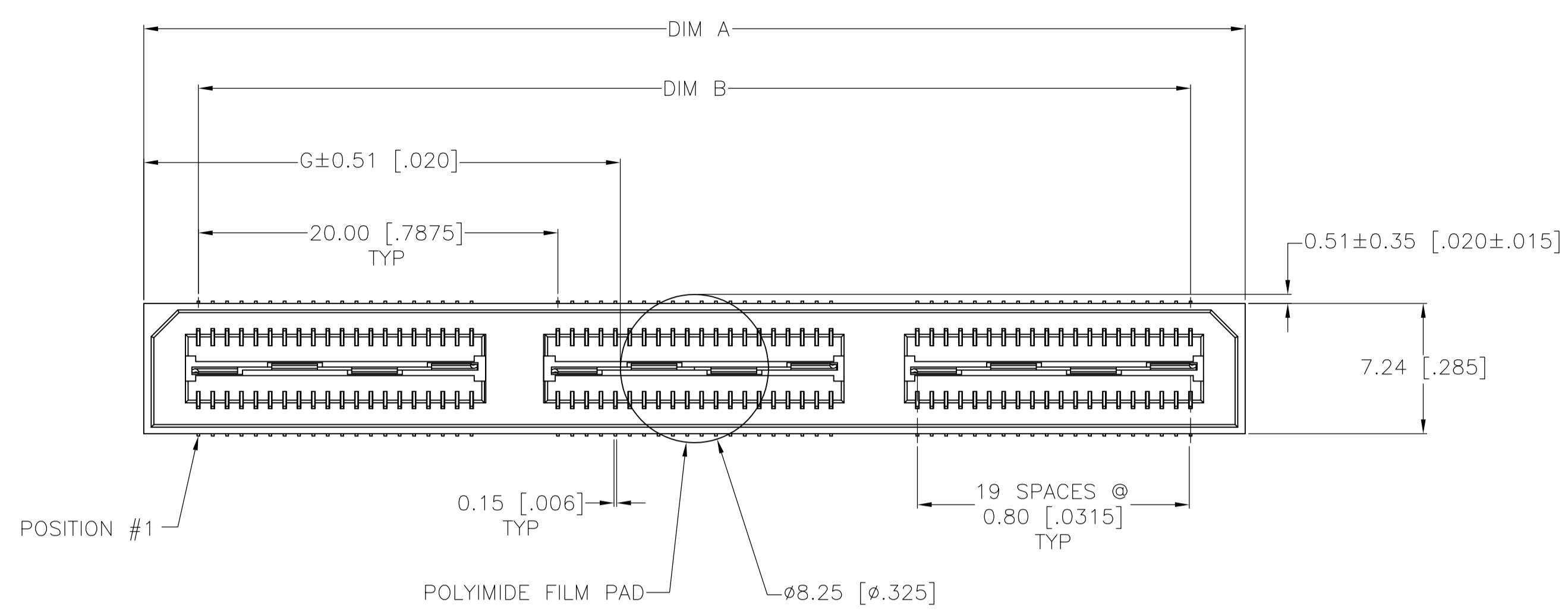
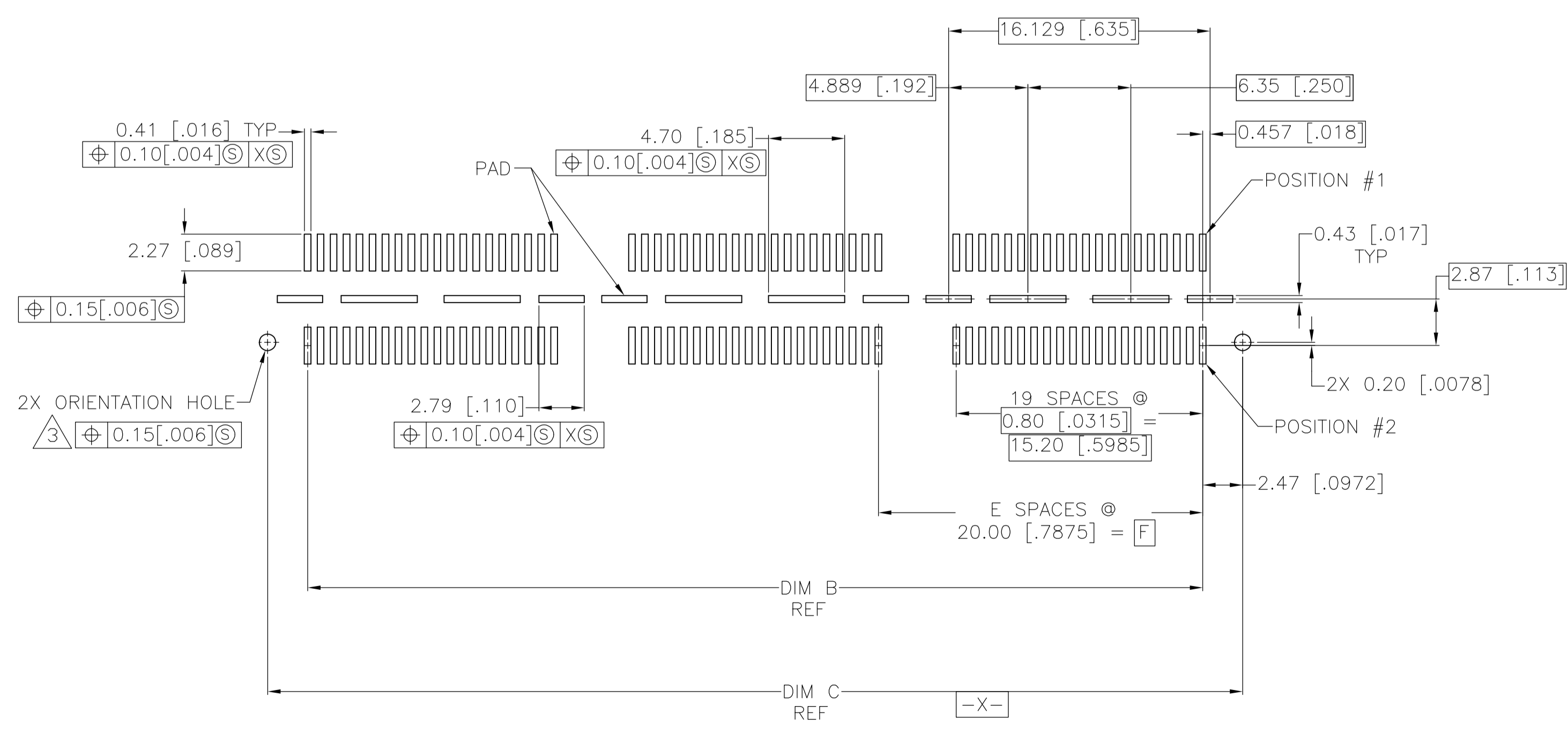
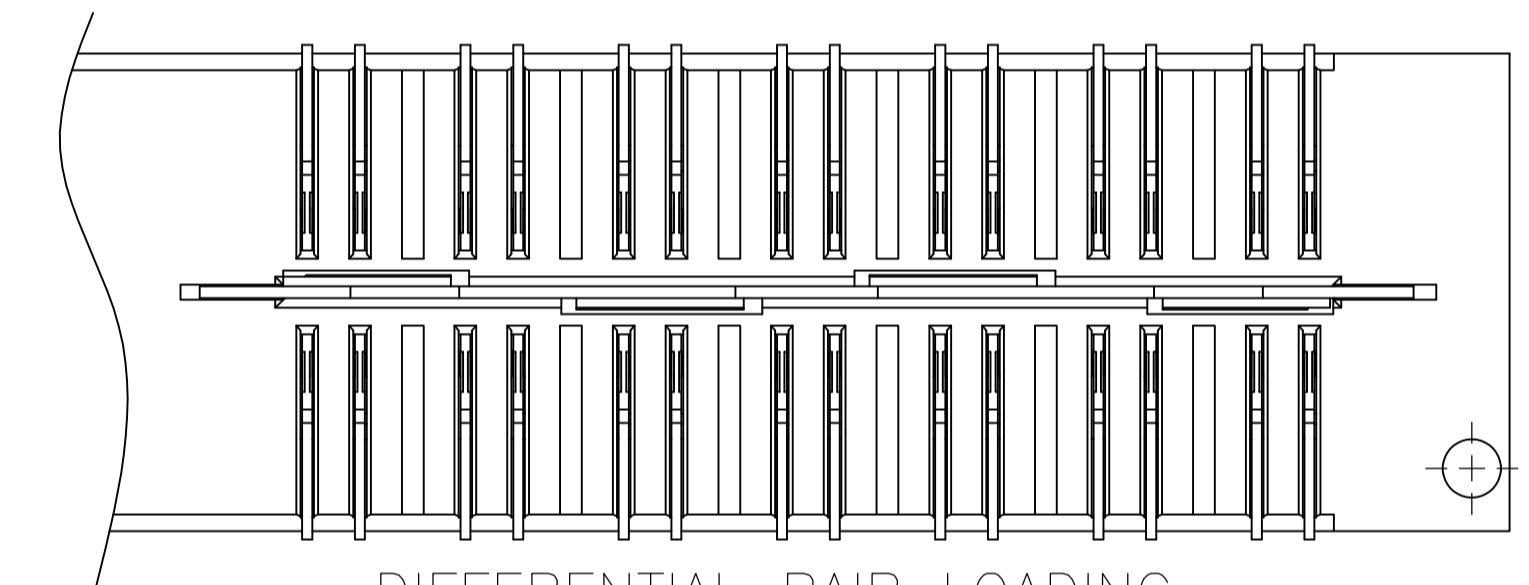
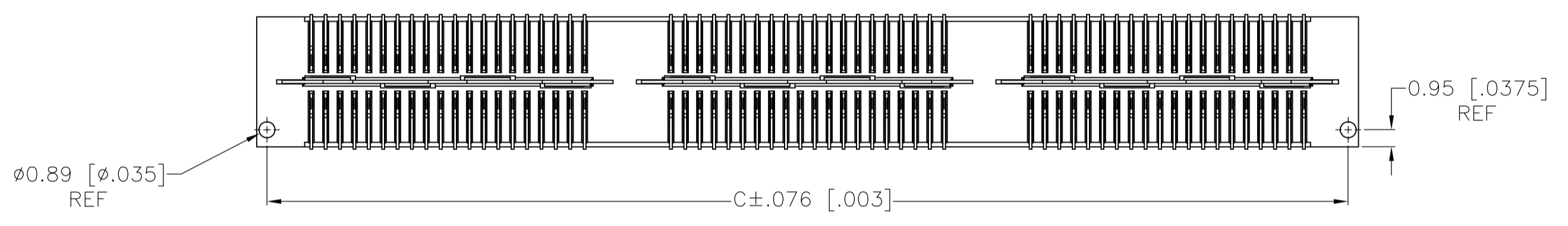


- 1 HOUSING: LCP, BLACK.  
CONTACT & GROUND PLANE: PHOS BRONZE.
- 2 CONTACT PLATING: SELECT 0.25 MICROMETERS (.00010 IN) MIN. GOLD.
- 3 FOR STANDARD APPLICATIONS, ORIENTATION HOLE TO BE  $\phi 1.02$  [ $\phi 0.400$ ].
- 4 OBSOLETE PARTS: OBSOLETE CIS STREAMLINING PER D.RENAUD/D.SINISI



SECTION A-A



RECOMMENDED PC BOARD LAYOUT  
VIEWED FROM CONNECTOR SIDE

REV	DATE	DESCRIPTION	BY	CHKD	APPD	QTY	UNIT	PRICE	TOTAL	STATUS	DIFF. PAIR	NO OF POS	PART NUMBER
1	06/11/04	ECO-11-004835	D. DIXON	D. DIXON	D. DIXON	84	TRAY	1.658012-3	139.488	YES	84	7-1658012-3	
2	06/11/04	ECO-11-004835	D. DIXON	D. DIXON	D. DIXON	56	TRAY	1.658012-4	92.832	YES	56	7-1658012-2	
3	06/11/04	ECO-11-004835	D. DIXON	D. DIXON	D. DIXON	28	TRAY	1.658012-1	46.416	YES	28	7-1658012-3	
4	06/11/04	ECO-11-004835	D. DIXON	D. DIXON	D. DIXON	120	TRAY	6-1658012-3	198.960	NO	120	6-1658012-3	
5	06/11/04	ECO-11-004835	D. DIXON	D. DIXON	D. DIXON	80	TRAY	6-1658012-2	131.200	YES	80	6-1658012-2	
6	06/11/04	ECO-11-004835	D. DIXON	D. DIXON	D. DIXON	40	TRAY	6-1658012-1	65.600	YES	40	6-1658012-1	
7	06/11/04	ECO-11-004835	D. DIXON	D. DIXON	D. DIXON	84	TRAY	5-1658012-3	139.488	NO	84	5-1658012-3	
8	06/11/04	ECO-11-004835	D. DIXON	D. DIXON	D. DIXON	56	TRAY	5-1658012-2	92.832	NO	56	5-1658012-2	
9	06/11/04	ECO-11-004835	D. DIXON	D. DIXON	D. DIXON	28	TRAY	5-1658012-1	46.416	NO	28	5-1658012-1	
10	06/11/04	ECO-11-004835	D. DIXON	D. DIXON	D. DIXON	140	TRAY	3-1658012-5	235.200	YES	140	3-1658012-5	
11	06/11/04	ECO-11-004835	D. DIXON	D. DIXON	D. DIXON	112	TRAY	3-1658012-4	71.680	YES	112	3-1658012-4	
12	06/11/04	ECO-11-004835	D. DIXON	D. DIXON	D. DIXON	84	TRAY	3-1658012-3	139.488	YES	84	3-1658012-3	
13	06/11/04	ECO-11-004835	D. DIXON	D. DIXON	D. DIXON	56	TRAY	3-1658012-2	92.832	YES	56	3-1658012-2	
14	06/11/04	ECO-11-004835	D. DIXON	D. DIXON	D. DIXON	28	TRAY	3-1658012-1	46.416	YES	28	3-1658012-1	
15	06/11/04	ECO-11-004835	D. DIXON	D. DIXON	D. DIXON	200	TRAY	2-1658012-5	131.200	NO	200	2-1658012-5	
16	06/11/04	ECO-11-004835	D. DIXON	D. DIXON	D. DIXON	160	TRAY	2-1658012-4	105.760	YES	160	2-1658012-4	
17	06/11/04	ECO-11-004835	D. DIXON	D. DIXON	D. DIXON	120	TRAY	2-1658012-3	71.680	NO	120	2-1658012-3	
18	06/11/04	ECO-11-004835	D. DIXON	D. DIXON	D. DIXON	80	TRAY	2-1658012-2	46.416	YES	80	2-1658012-2	
19	06/11/04	ECO-11-004835	D. DIXON	D. DIXON	D. DIXON	40	TRAY	2-1658012-1	23.200	YES	40	2-1658012-1	
20	06/11/04	ECO-11-004835	D. DIXON	D. DIXON	D. DIXON	140	TRAY	1-1658012-5	235.200	NO	140	1-1658012-5	
21	06/11/04	ECO-11-004835	D. DIXON	D. DIXON	D. DIXON	112	TRAY	1-1658012-4	71.680	NO	112	1-1658012-4	
22	06/11/04	ECO-11-004835	D. DIXON	D. DIXON	D. DIXON	84	TRAY	1-1658012-3	139.488	NO	84	1-1658012-3	
23	06/11/04	ECO-11-004835	D. DIXON	D. DIXON	D. DIXON	56	TRAY	1-1658012-2	92.832	NO	56	1-1658012-2	
24	06/11/04	ECO-11-004835	D. DIXON	D. DIXON	D. DIXON	28	TRAY	1-1658012-1	46.416	NO	28	1-1658012-1	
25	06/11/04	ECO-11-004835	D. DIXON	D. DIXON	D. DIXON	200	TRAY	1658012-5	131.200	NO	200	1658012-5	
26	06/11/04	ECO-11-004835	D. DIXON	D. DIXON	D. DIXON	160	TRAY	1658012-4	105.760	NO	160	1658012-4	
27	06/11/04	ECO-11-004835	D. DIXON	D. DIXON	D. DIXON	120	TRAY	1658012-3	71.680	NO	120	1658012-3	
28	06/11/04	ECO-11-004835	D. DIXON	D. DIXON	D. DIXON	80	TRAY	1658012-2	46.416	NO	80	1658012-2	
29	06/11/04	ECO-11-004835	D. DIXON	D. DIXON	D. DIXON	40	TRAY	1658012-1	23.200	NO	40	1658012-1	

THIS DRAWING IS A CONTROLLED DOCUMENT.

DIMENSIONS: mm [INCHES]

TOLERANCES UNLESS OTHERWISE SPECIFIED:

0 PL	±	
1 PL	±	0.3[.01]
2 PL	±	0.15[.005]
3 PL	±	0.05[.002]
4 PL	±	0.025[.001]
ANGLES	±	°

MATERIAL: 1

FINISH: 2

THIS DRAWING IS A CONTROLLED DOCUMENT.

DMN: MCMMASTER 18OCT04

CHK: D. DIXON 18OCT04

APPD: D. DIXON 18OCT04

NAME: RECEPTACLE ASSEMBLY, VERTICAL

PRODUCT SPEC: 0.80MM CL.

APPLICATION SPEC:

SIZE: A1

WEIGHT: 1

CAGE CODE: 00779

DRAWING NO: 1658012

RESTRICTED TO:

CUSTOMER DRAWING

SCALE: 4:1

SHEET: 1 OF 1

REV: M2

Компания «Океан Электроники» предлагает заключение долгосрочных отношений при поставках импортных электронных компонентов на взаимовыгодных условиях!

Наши преимущества:

- Поставка оригинальных импортных электронных компонентов напрямую с производств Америки, Европы и Азии, а так же с крупнейших складов мира;
- Широкая линейка поставок активных и пассивных импортных электронных компонентов (более 30 млн. наименований);
- Поставка сложных, дефицитных, либо снятых с производства позиций;
- Оперативные сроки поставки под заказ (от 5 рабочих дней);
- Экспресс доставка в любую точку России;
- Помощь Конструкторского Отдела и консультации квалифицированных инженеров;
- Техническая поддержка проекта, помощь в подборе аналогов, поставка прототипов;
- Поставка электронных компонентов под контролем ВП;
- Система менеджмента качества сертифицирована по Международному стандарту ISO 9001;
- При необходимости вся продукция военного и аэрокосмического назначения проходит испытания и сертификацию в лаборатории (по согласованию с заказчиком);
- Поставка специализированных компонентов военного и аэрокосмического уровня качества (Xilinx, Altera, Analog Devices, Intersil, Interpoint, Microsemi, Actel, Aeroflex, Peregrine, VPT, Syfer, Eurofarad, Texas Instruments, MS Kennedy, Miteq, Cobham, E2V, MA-COM, Hittite, Mini-Circuits, General Dynamics и др.);

Компания «Океан Электроники» является официальным дистрибьютором и эксклюзивным представителем в России одного из крупнейших производителей разъемов военного и аэрокосмического назначения «JONHON», а так же официальным дистрибьютором и эксклюзивным представителем в России производителя высокотехнологичных и надежных решений для передачи СВЧ сигналов «FORSTAR».



## JONHON

«JONHON» (основан в 1970 г.)

Разъемы специального, военного и аэрокосмического назначения:

(Применяются в военной, авиационной, аэрокосмической, морской, железнодорожной, горно- и нефтедобывающей отраслях промышленности)

«FORSTAR» (основан в 1998 г.)

ВЧ соединители, коаксиальные кабели, кабельные сборки и микроволновые компоненты:

(Применяются в телекоммуникациях гражданского и специального назначения, в средствах связи, РЛС, а так же военной, авиационной и аэрокосмической отраслях промышленности).



Телефон: 8 (812) 309-75-97 (многоканальный)

Факс: 8 (812) 320-03-32

Электронная почта: [ocean@oceanchips.ru](mailto:ocean@oceanchips.ru)

Web: <http://oceanchips.ru/>

Адрес: 198099, г. Санкт-Петербург, ул. Калинина, д. 2, корп. 4, лит. А