



**BOARD LEVEL COOLING – Extruded 5310**

Extruded 5310 is a series of dual radial board level heat sinks designed to cool TO-202 and TO-220 devices. Representative image only.

**ORDERING INFORMATION**

| Part Number   | Device Type    |
|---------------|----------------|
| 531002B00000G | TO-202, TO-220 |
| 531002B02100G | TO-202, TO-220 |
| 531002B02500G | TO-220         |
| 531102B00000G | TO-202, TO-220 |
| 531102B02100G | TO-220         |
| 531102B02500G | TO-220         |
| 531102V02500G | TO-220         |
| 531202B00000G | TO-202, TO-220 |
| 531202B02100G | TO-202, TO-220 |
| 531202B02500G | TO-202, TO-220 |
| 531302B02500G | TO-202, TO-220 |



**HEAT SINK DETAILS**

| Property                   | Details               |
|----------------------------|-----------------------|
| Material                   | Aluminum              |
| Finish                     | Black Anodize         |
| Finish: 531102V02500G      | AavSHIELD3            |
| Device Attachment Options  | Requires Mounting Kit |
| Thermal Interface Material | -                     |

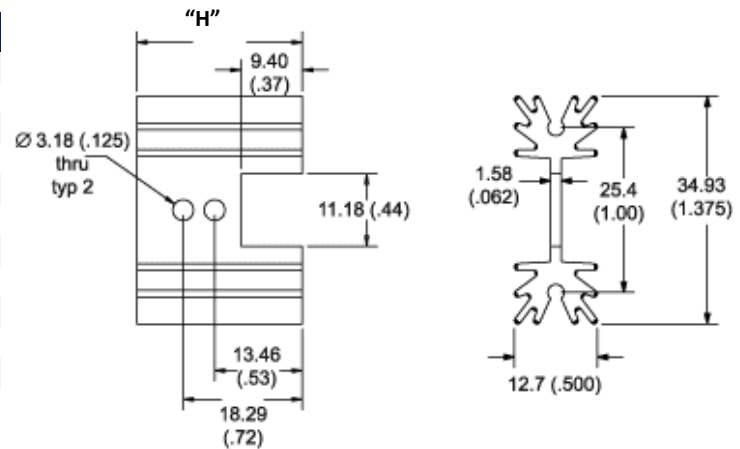
| Property                     | Details           |
|------------------------------|-------------------|
| Heat Sink Width (mm)         | 34.92             |
| Heat Sink Length (mm)        | 12.70             |
| Heat Sink Height (mm)        | See "H" Dim below |
| Heat Sink Mounting Direction | Vertical          |

**MECHANICAL & PERFORMANCE**

Drawing dimensions are shown in mm, (in)

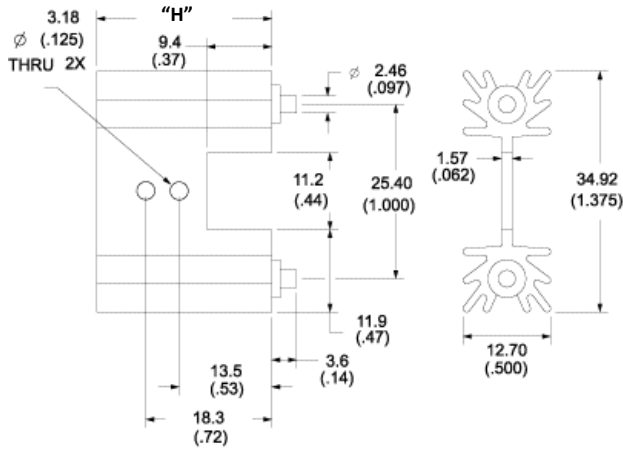
| Part Number   | "H" Dim | "X" Dim       | "Y" Dim     | "Z" Dim      |
|---------------|---------|---------------|-------------|--------------|
| 531002B00000G | 25.40   | -             | -           | -            |
| 531002B02100G | 25.40   | 12.70 (0.500) | .79 (0.031) | 2.67 (0.105) |
| 531002B02500G | 25.40   | 12.70 (0.500) | .79 (0.031) | 2.67 (0.105) |
| 531102B00000G | 38.10   | -             | -           | -            |
| 531102B02100G | 38.10   | 12.70 (0.500) | .79 (0.031) | 2.67 (0.105) |
| 531102B02500G | 38.10   | 12.70 (0.500) | .79 (0.031) | 2.67 (0.105) |
| 531102V02500G | 38.10   | 12.70 (0.500) | .79 (0.031) | 2.67 (0.105) |
| 531202B00000G | 50.80   | -             | -           | -            |
| 531202B02100G | 50.80   | 12.70 (0.500) | .79 (0.031) | 2.67 (0.105) |
| 531202B02500G | 50.80   | 12.70 (0.500) | .79 (0.031) | 2.67 (0.105) |
| 531302B02500G | 63.50   | 12.70 (0.500) | .79 (0.031) | 2.67 (0.105) |

Part Number: 531002B00000G

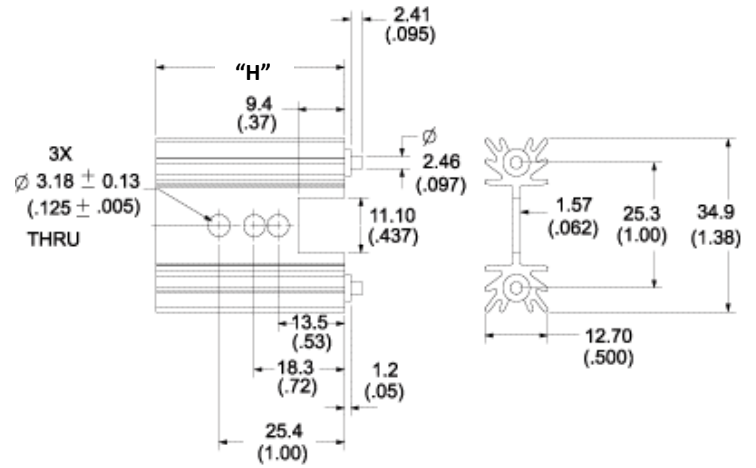


# Board Level Cooling – Extruded 5310

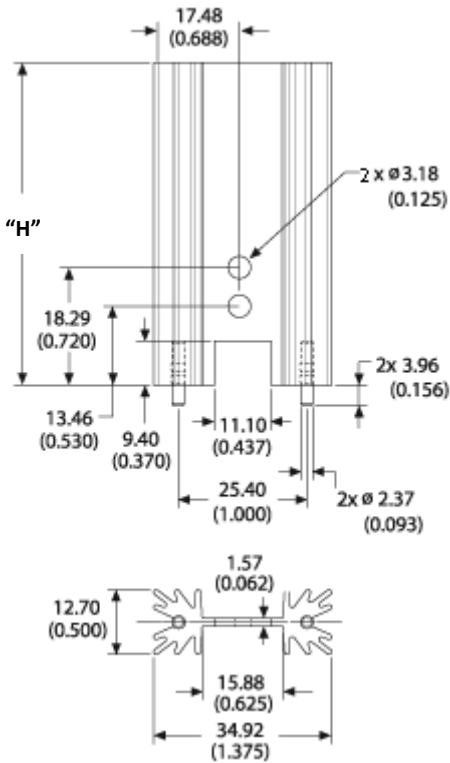
Part Number: 531002B02100G



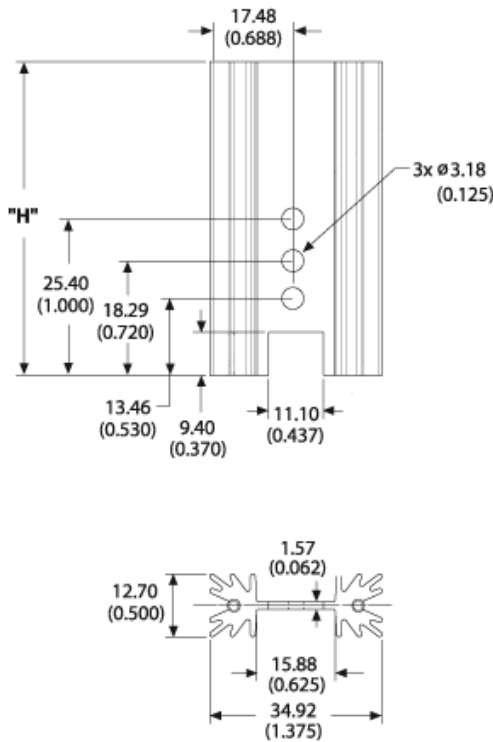
Part Number: 531102B02100G



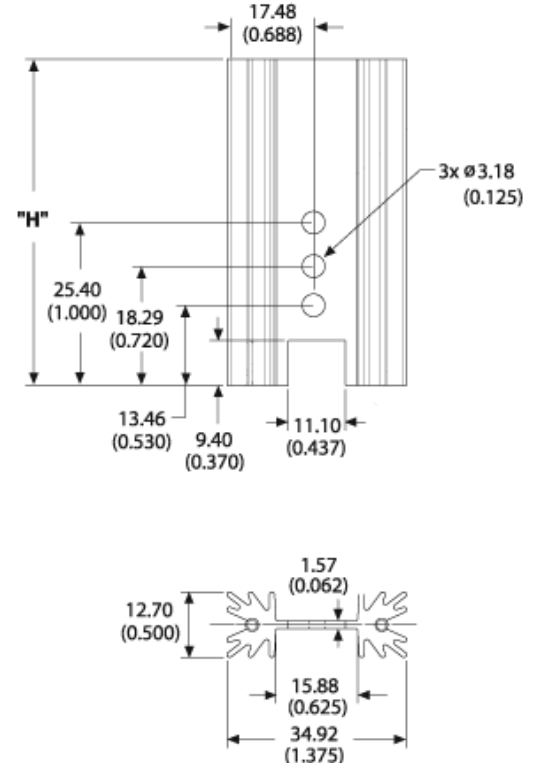
Part Number: 531002B02500G



Part Number: 531102B00000G

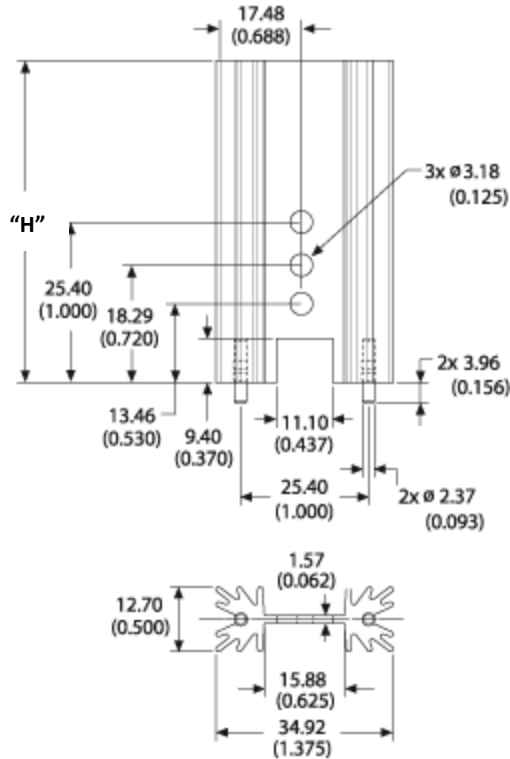


Part Number 531202B00000G

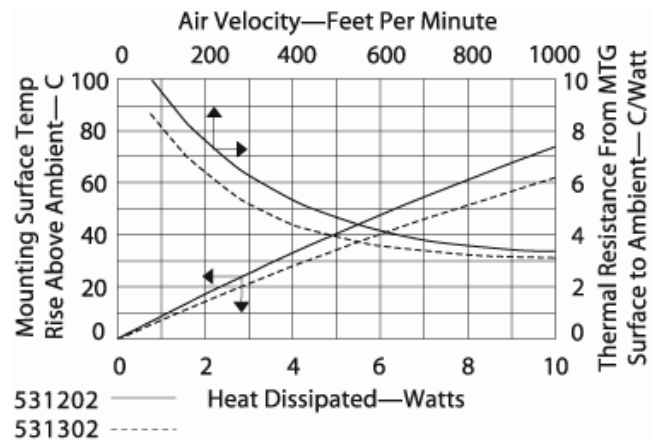
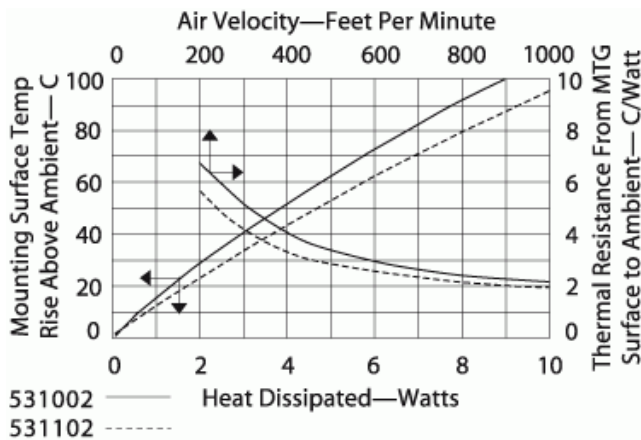
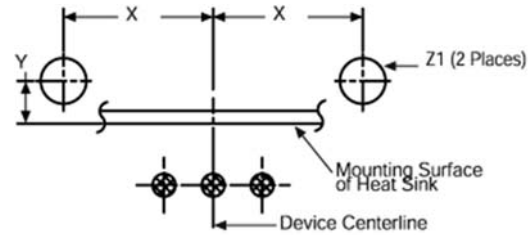


# Board Level Cooling – Extruded 5310

Part Number: 531102B02500G, 531102V02500G,  
531202B02100G, 531202B02500G, 531302B02500G



Mounting Details:



Компания «Океан Электроники» предлагает заключение долгосрочных отношений при поставках импортных электронных компонентов на взаимовыгодных условиях!

Наши преимущества:

- Поставка оригинальных импортных электронных компонентов напрямую с производств Америки, Европы и Азии, а так же с крупнейших складов мира;
- Широкая линейка поставок активных и пассивных импортных электронных компонентов (более 30 млн. наименований);
- Поставка сложных, дефицитных, либо снятых с производства позиций;
- Оперативные сроки поставки под заказ (от 5 рабочих дней);
- Экспресс доставка в любую точку России;
- Помощь Конструкторского Отдела и консультации квалифицированных инженеров;
- Техническая поддержка проекта, помощь в подборе аналогов, поставка прототипов;
- Поставка электронных компонентов под контролем ВП;
- Система менеджмента качества сертифицирована по Международному стандарту ISO 9001;
- При необходимости вся продукция военного и аэрокосмического назначения проходит испытания и сертификацию в лаборатории (по согласованию с заказчиком);
- Поставка специализированных компонентов военного и аэрокосмического уровня качества (Xilinx, Altera, Analog Devices, Intersil, Interpoint, Microsemi, Actel, Aeroflex, Peregrine, VPT, Syfer, Eurofarad, Texas Instruments, MS Kennedy, Miteq, Cobham, E2V, MA-COM, Hittite, Mini-Circuits, General Dynamics и др.);

Компания «Океан Электроники» является официальным дистрибьютором и эксклюзивным представителем в России одного из крупнейших производителей разъемов военного и аэрокосмического назначения «JONHON», а так же официальным дистрибьютором и эксклюзивным представителем в России производителя высокотехнологичных и надежных решений для передачи СВЧ сигналов «FORSTAR».



## JONHON

«JONHON» (основан в 1970 г.)

Разъемы специального, военного и аэрокосмического назначения:

(Применяются в военной, авиационной, аэрокосмической, морской, железнодорожной, горно- и нефтедобывающей отраслях промышленности)

«FORSTAR» (основан в 1998 г.)

ВЧ соединители, коаксиальные кабели, кабельные сборки и микроволновые компоненты:

(Применяются в телекоммуникациях гражданского и специального назначения, в средствах связи, РЛС, а так же военной, авиационной и аэрокосмической отраслях промышленности).



Телефон: 8 (812) 309-75-97 (многоканальный)

Факс: 8 (812) 320-03-32

Электронная почта: [ocean@oceanchips.ru](mailto:ocean@oceanchips.ru)

Web: <http://oceanchips.ru/>

Адрес: 198099, г. Санкт-Петербург, ул. Калинина, д. 2, корп. 4, лит. А