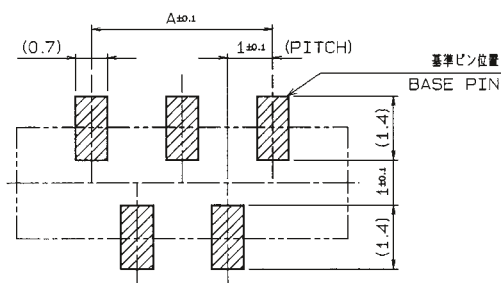
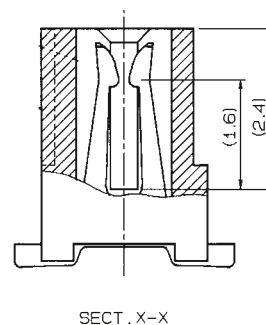
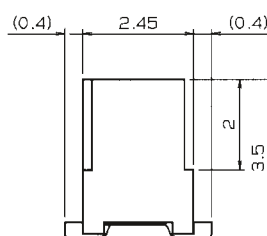
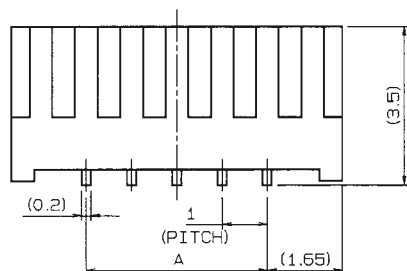
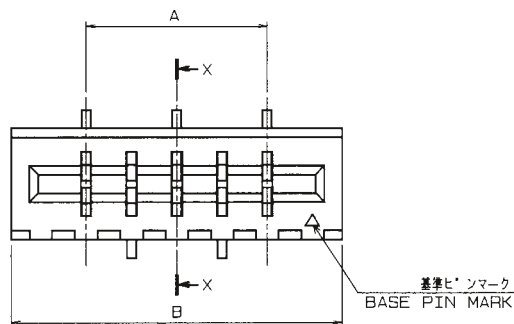


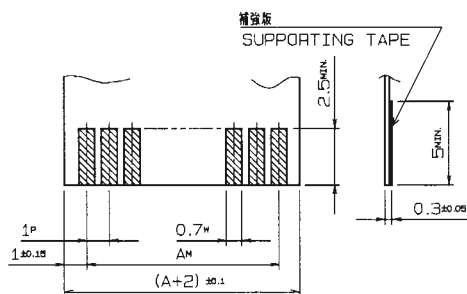
1.0mm Pitch  
SERIES

# 6226

1.0mmピッチ NON-ZIF ストレート SMT 両面接点  
1.0mmPitch LIF Vertical SMT Dual-sided contact



基板取付け寸法 (コネクタ搭載面側)  
MOUNTING LAYOUT (CONN. MOUNTING SIDE)



適用FPC/FFC  
APPLICABLE FPC/FFC

公差			
TOLERANCE			
	P	W	M
FPC	±0.02	+0.07 -0.05	±0.05
FFC	±0.05	±0.03	±0.1

寸法表 DIMENSION				
型番 P/N	極数 No. of Pos.	A	B	
00 6226 004 00X 800 +	4	3	6.3	
↑ 005	5	4	7.3	
006	6	5	8.3	
007	7	6	9.3	
008	8	7	10.3	
009	9	8	11.3	
010	10	9	12.3	
011	11	10	13.3	
012	12	11	14.3	
013	13	12	15.3	
014	14	13	16.3	
015	15	14	17.3	
016	16	15	18.3	
017	17	16	19.3	
018	18	17	20.3	
019	19	18	21.3	
↓ 020	20	19	22.3	
00 6226 020 00X 800 +	20	19	22.3	

注文コード ORDERING CODE  
**00 6226 0XX 00X 800+**

RoHS 対応品  
RoHS Compliant Product

00: トレー梱包  
TRAY PACKAGE

極数  
NUMBER  
OF  
POSITIONS

- 1: 自然色 Natural color
- 2: 黒 Black color
- 3: 灰 Gray color

スズ銅めっき Sn-Cu Plated

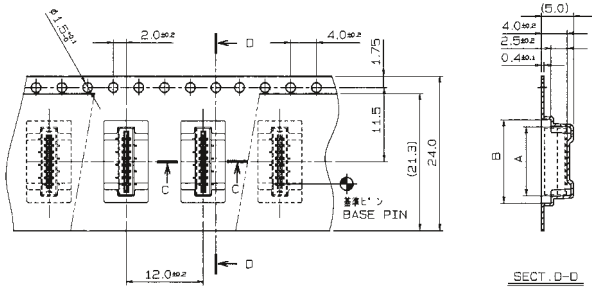
生産対応可能極数については、営業部にご確認願います。

Feel free to contact our sales department for available numbers of positions.

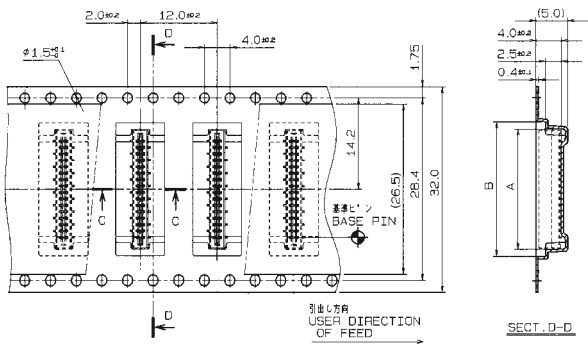
1.0mm Pitch  
SERIES

# 6226 エンボス梱包品

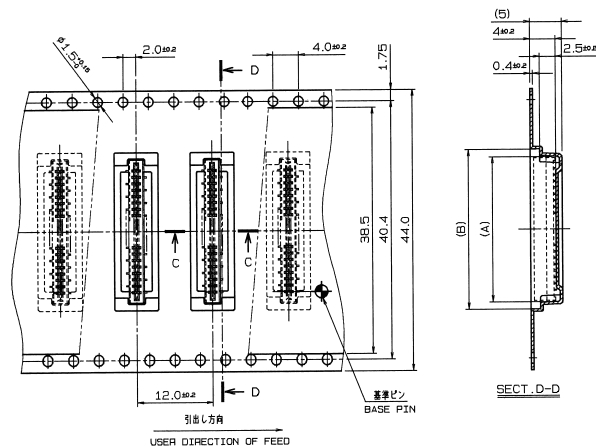
## Tape and Reel Package



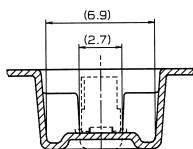
→ 引出し方向  
USER DIRECTION OF FEED



→ 引出し方向  
USER DIRECTION OF FEED



→ 引出し方向  
USER DIRECTION OF FEED



SECT. C-C

注文コード ORDERING CODE

**04 6226 0XX X0X 800+**

**RoHS 対応品**

RoHS Compliant Product

極数 NUMBER OF POSITIONS

バリエーション VARIATION CODE

- 2 : エンボス Tape & Reel 24.0 mm
- 3 : エンボス Tape & Reel 32.0 mm
- 4 : エンボス Tape & Reel 44.0 mm

スズ銅めっき Sn-Cu Plated

- 1 : 自然色 Natural color
- 2 : 黒 Black color
- 3 : 灰 Gray color

型番 P/N	極数 NO. OF POS.	A	B
04 6226 004 20X 800+	4	6.7	8.7
04 6226 005 20X 800+	5	7.7	9.7
04 6226 007 20X 800+	7	9.7	11.7
04 6226 008 20X 800+	8	10.7	12.7

型番 P/N	極数 NO. OF POS.	A	B
04 6226 010 30X 800+	10	12.7	14.7
04 6226 015 30X 800+	15	17.7	19.7
04 6226 016 30X 800+	16	18.7	20.7
04 6226 017 30X 800+	17	19.7	21.7
04 6226 018 30X 800+	18	20.7	22.7

型番 P/N	極数 NO. OF POS.	A	B
04 6226 017 40X 800+	17	19.7	21.7
04 6226 018 40X 800+	18	20.7	22.7
04 6226 020 40X 800+	20	22.7	24.7

生産対応可能極数については、営業部にご確認願います。

Feel free to contact our sales department for available numbers of positions.

梱包数量 1000個/リール  
PACKING QUANTITY : 1000/Reel

Компания «Океан Электроники» предлагает заключение долгосрочных отношений при поставках импортных электронных компонентов на взаимовыгодных условиях!

Наши преимущества:

- Поставка оригинальных импортных электронных компонентов напрямую с производств Америки, Европы и Азии, а так же с крупнейших складов мира;
- Широкая линейка поставок активных и пассивных импортных электронных компонентов (более 30 млн. наименований);
- Поставка сложных, дефицитных, либо снятых с производства позиций;
- Оперативные сроки поставки под заказ (от 5 рабочих дней);
- Экспресс доставка в любую точку России;
- Помощь Конструкторского Отдела и консультации квалифицированных инженеров;
- Техническая поддержка проекта, помощь в подборе аналогов, поставка прототипов;
- Поставка электронных компонентов под контролем ВП;
- Система менеджмента качества сертифицирована по Международному стандарту ISO 9001;
- При необходимости вся продукция военного и аэрокосмического назначения проходит испытания и сертификацию в лаборатории (по согласованию с заказчиком);
- Поставка специализированных компонентов военного и аэрокосмического уровня качества (Xilinx, Altera, Analog Devices, Intersil, Interpoint, Microsemi, Actel, Aeroflex, Peregrine, VPT, Syfer, Eurofarad, Texas Instruments, MS Kennedy, Miteq, Cobham, E2V, MA-COM, Hittite, Mini-Circuits, General Dynamics и др.);

Компания «Океан Электроники» является официальным дистрибьютором и эксклюзивным представителем в России одного из крупнейших производителей разъемов военного и аэрокосмического назначения «JONHON», а так же официальным дистрибьютором и эксклюзивным представителем в России производителя высокотехнологичных и надежных решений для передачи СВЧ сигналов «FORSTAR».



## JONHON

«JONHON» (основан в 1970 г.)

Разъемы специального, военного и аэрокосмического назначения:

(Применяются в военной, авиационной, аэрокосмической, морской, железнодорожной, горно- и нефтедобывающей отраслях промышленности)

«FORSTAR» (основан в 1998 г.)

ВЧ соединители, коаксиальные кабели, кабельные сборки и микроволновые компоненты:

(Применяются в телекоммуникациях гражданского и специального назначения, в средствах связи, РЛС, а так же военной, авиационной и аэрокосмической отраслях промышленности).



Телефон: 8 (812) 309-75-97 (многоканальный)

Факс: 8 (812) 320-03-32

Электронная почта: [ocean@oceanchips.ru](mailto:ocean@oceanchips.ru)

Web: <http://oceanchips.ru/>

Адрес: 198099, г. Санкт-Петербург, ул. Калинина, д. 2, корп. 4, лит. А