

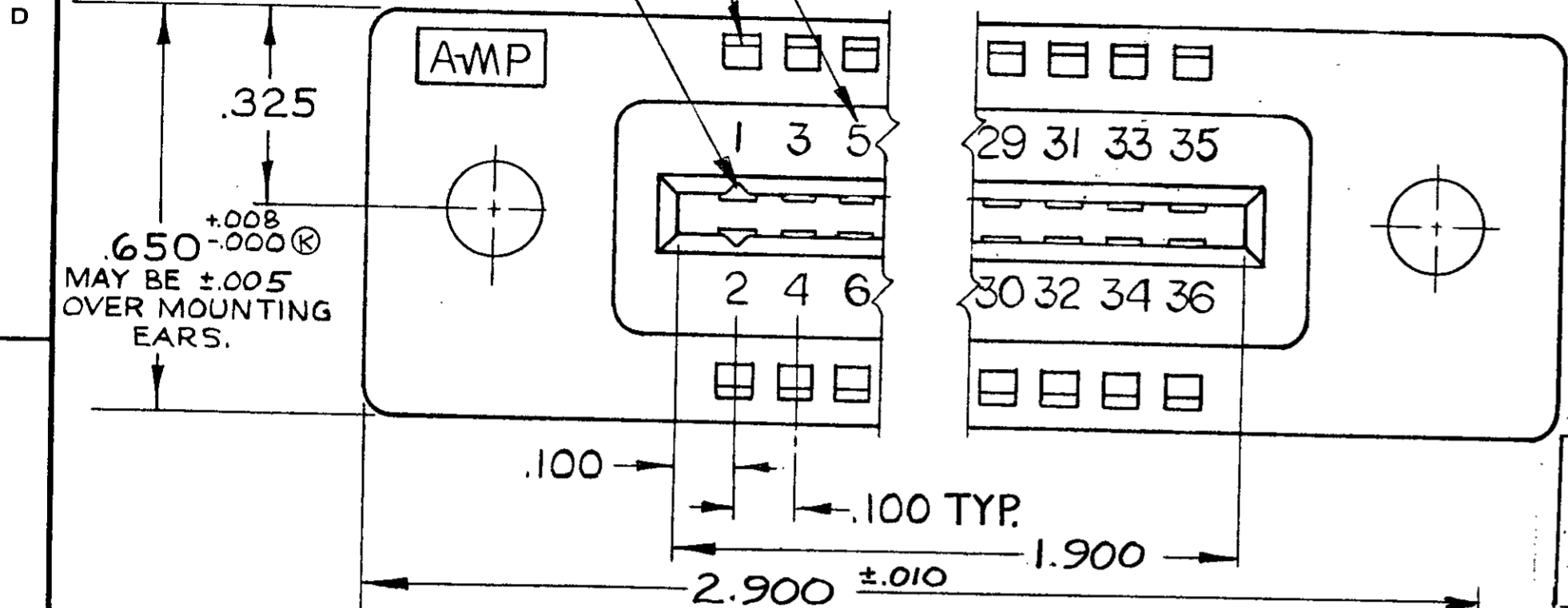
© 1967 BY AMP INCORPORATED. ALL RIGHTS RESERVED. AMP PRODUCTS COVERED BY PATENTS AND/OR PATENTS PENDING. APPROVED PER GOVT CONTRACT NO.

LOCATION FOR AMP-TAB FEMALE CONTACT

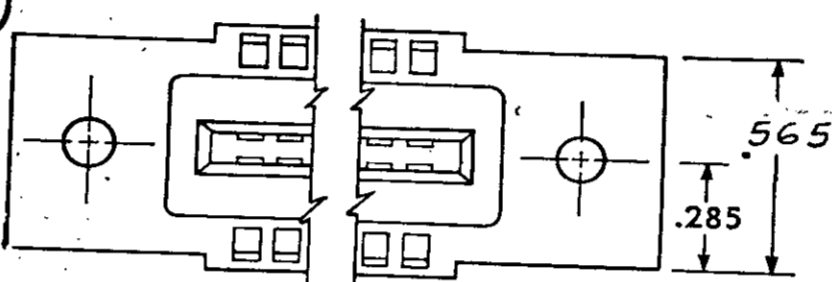
CAVITY IDENTIFICATION ON P/N (I)-582587-T ONLY.

(I)-582587-1. SAME AS -1 EXCEPT TO HAVE CAVITY IDENT. ON TOP SURFACE OF HOUSING.

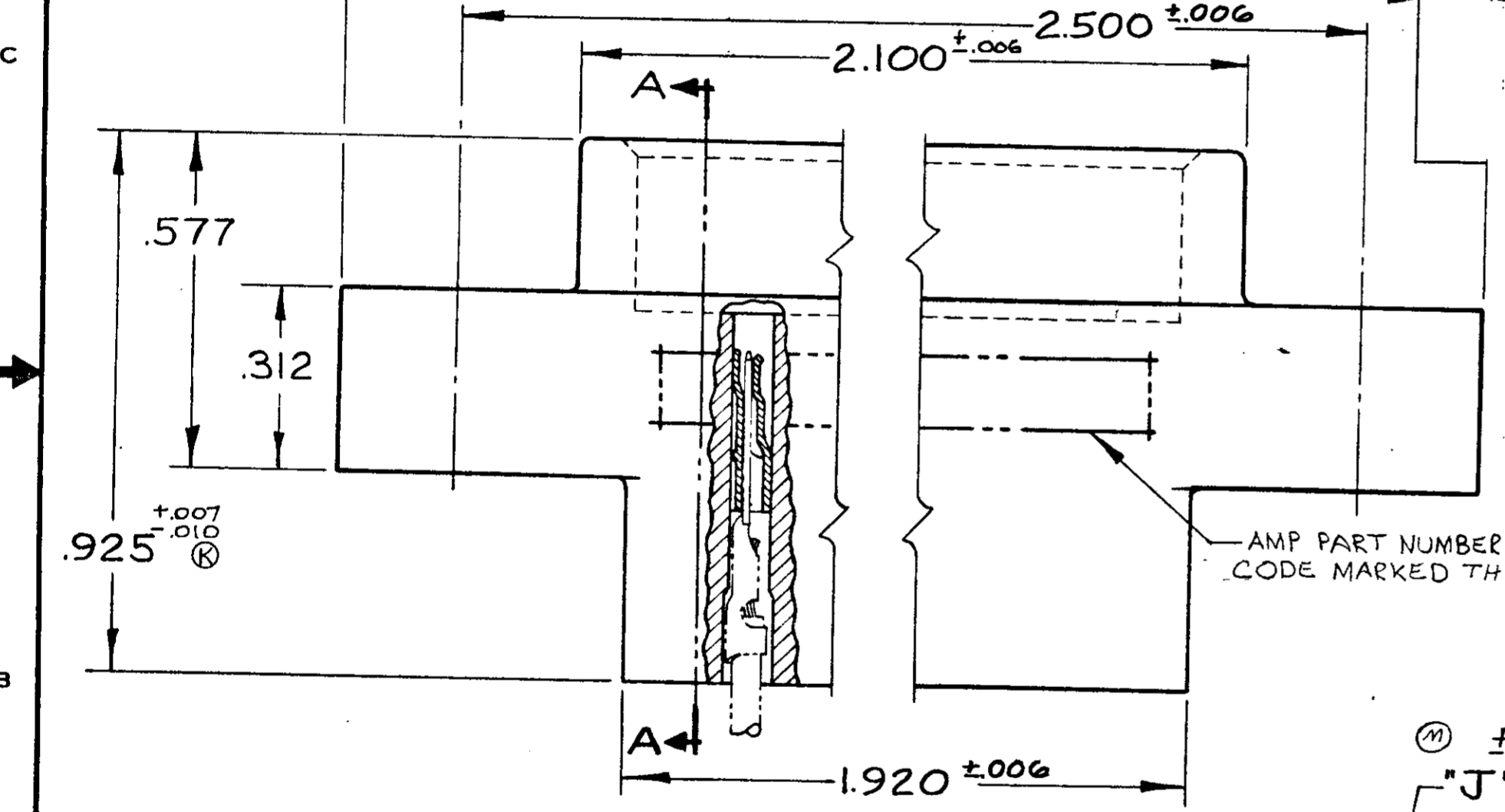
ZONE		LTR		DESCRIPTION	DATE	APPROVED
				T	ECO-08-020973	PY 11-08 JW



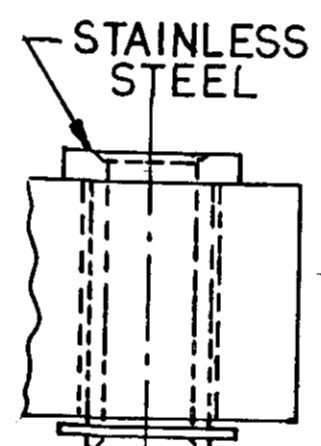
582587-1 1. AS SHOWN "J" DIA. HOLES = .128  
 OBS 582587-2 1. SAME AS -1 EXCEPT: "J" DIA. HOLES = .156



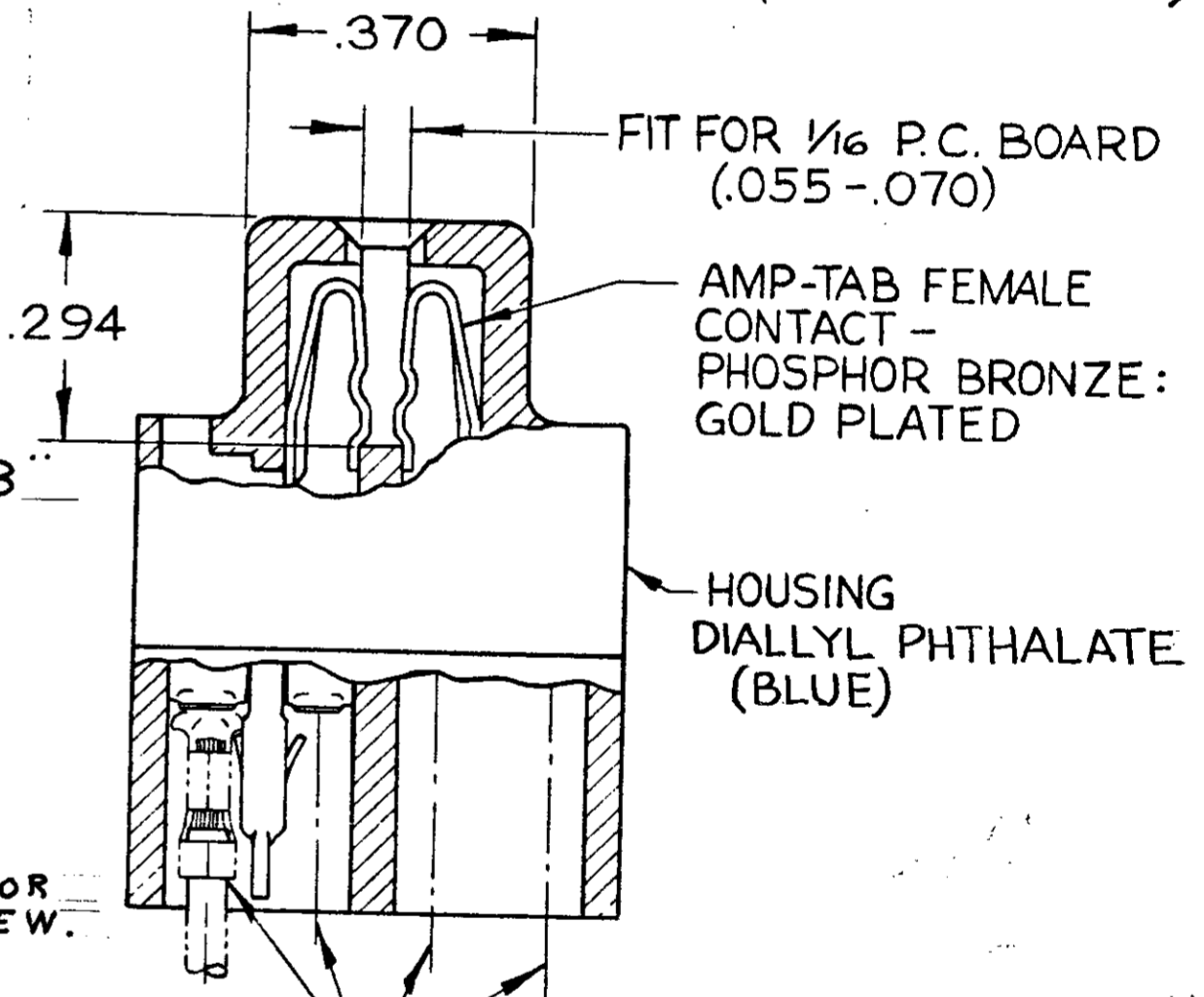
4. SAME AS -1 EXCEPT: OBSOLETE FLOATING BUSHINGS. (SEE DETAIL "B")  
 5. SAME AS -1 EXCEPT: FLOATING BUSHINGS. (SEE DETAIL "C")



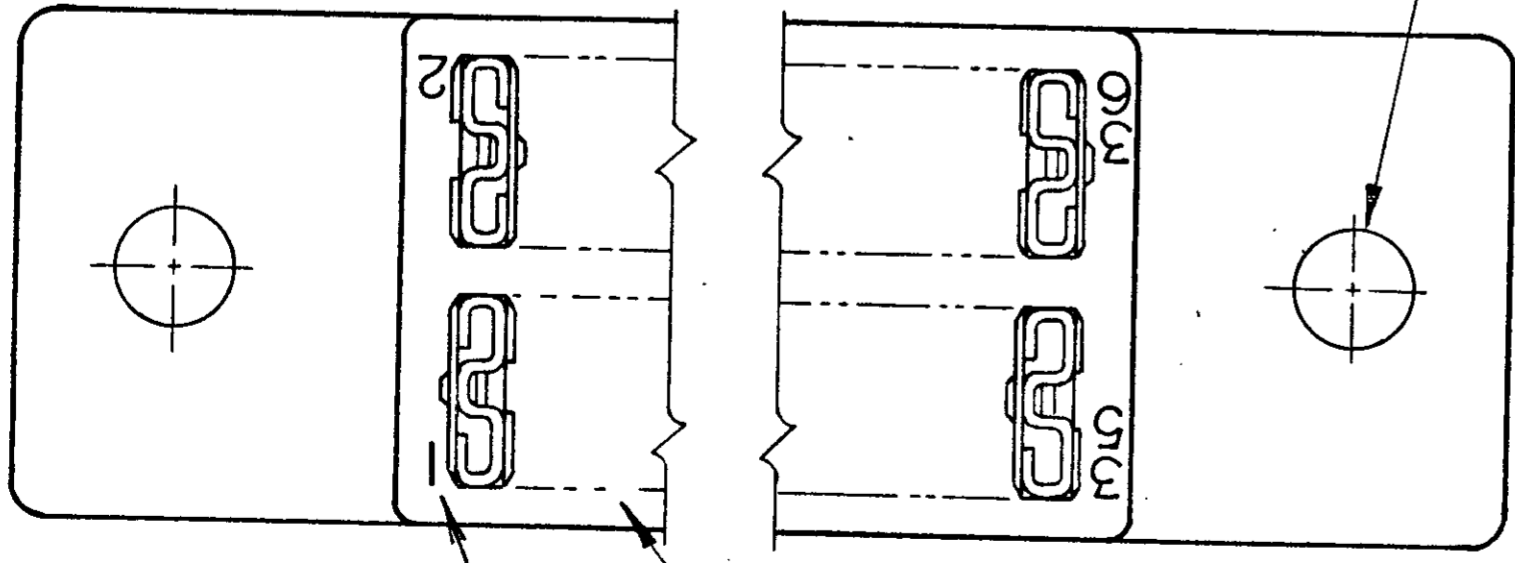
ALTERNATE MOUNTING EAR CONFIGURATION  $\Delta$



DETAIL "B"  
 FIT FOR #4-40 SCREW -4 ONLY



SECTION A-A



DETAIL "C"  
 -5 ONLY

$\text{M}$  ±.003 "J" DIA. HOLES

$\Delta$  GROOVES FOR "ON CONTACT KEYING" AMP'S OPTION DEPENDING ON METHOD OF MANUFACTURE. FOR "ON CONTACT" KEYING USE KEYING PLUG P/N 583487-1. (MUST BE ORDERED SEPARATELY.)  
 $\Delta$  MOUNTING EAR CONFIGURATION AMP'S OPTION DEPENDS ON METHOD OF MANUFACTURE.

CIRCUIT CAVITY IDENTIFICATION MARKING PER MIL-C-21097 MARK FIRST 5 POSITIONS NEXT 5 POSITIONS PLAIN

3. LASER MARKING ACCEPTABLE FOR ALL MARKING

UNLESS OTHERWISE SPECIFIED DIMENSIONS ARE IN INCHES TOLERANCES ON		CONTRACT NO.		AMP INCORPORATED HARRISBURG, PENNSYLVANIA	
FRACTIONS	DECIMALS	ANGLES	DR	DATE	NAME
$\pm$ //	$\pm$ .005	$\pm$ //	<i>J. Asick</i>	12-16-66	AMP
MATERIAL	HEAT TREAT	FINISH	CHK	DATE	18 POSITION AMP-TAB CONNECTOR .100 CENTERS QUAD.
SEE CALLOUT	//	SEE CALLOUT	<i>W. Burns</i>	1-5-67	
			DSGN ENGR	DATE	
			APPD	DATE	
			<i>S. Kaufman</i>	1-10-67	
			DSGN APPD	DATE	
			<i>R. Showman</i>	1/10/67	
			OTHER APPD		
SCALE	CODE IDENT NO	NUMBER	REV		
4-1	C 00779	582587	T		
WT	CALC	ACTUAL	SHEET		

AMP INFO  
 LOC PRINT/DIST  
 DF FO

NUMBER CUS. 582587

Компания «Океан Электроники» предлагает заключение долгосрочных отношений при поставках импортных электронных компонентов на взаимовыгодных условиях!

Наши преимущества:

- Поставка оригинальных импортных электронных компонентов напрямую с производств Америки, Европы и Азии, а так же с крупнейших складов мира;
- Широкая линейка поставок активных и пассивных импортных электронных компонентов (более 30 млн. наименований);
- Поставка сложных, дефицитных, либо снятых с производства позиций;
- Оперативные сроки поставки под заказ (от 5 рабочих дней);
- Экспресс доставка в любую точку России;
- Помощь Конструкторского Отдела и консультации квалифицированных инженеров;
- Техническая поддержка проекта, помощь в подборе аналогов, поставка прототипов;
- Поставка электронных компонентов под контролем ВП;
- Система менеджмента качества сертифицирована по Международному стандарту ISO 9001;
- При необходимости вся продукция военного и аэрокосмического назначения проходит испытания и сертификацию в лаборатории (по согласованию с заказчиком);
- Поставка специализированных компонентов военного и аэрокосмического уровня качества (Xilinx, Altera, Analog Devices, Intersil, Interpoint, Microsemi, Actel, Aeroflex, Peregrine, VPT, Syfer, Eurofarad, Texas Instruments, MS Kennedy, Miteq, Cobham, E2V, MA-COM, Hittite, Mini-Circuits, General Dynamics и др.);

Компания «Океан Электроники» является официальным дистрибьютором и эксклюзивным представителем в России одного из крупнейших производителей разъемов военного и аэрокосмического назначения «JONHON», а так же официальным дистрибьютором и эксклюзивным представителем в России производителя высокотехнологичных и надежных решений для передачи СВЧ сигналов «FORSTAR».



## JONHON

«JONHON» (основан в 1970 г.)

Разъемы специального, военного и аэрокосмического назначения:

(Применяются в военной, авиационной, аэрокосмической, морской, железнодорожной, горно- и нефтедобывающей отраслях промышленности)

«FORSTAR» (основан в 1998 г.)

ВЧ соединители, коаксиальные кабели, кабельные сборки и микроволновые компоненты:

(Применяются в телекоммуникациях гражданского и специального назначения, в средствах связи, РЛС, а так же военной, авиационной и аэрокосмической отраслях промышленности).



Телефон: 8 (812) 309-75-97 (многоканальный)

Факс: 8 (812) 320-03-32

Электронная почта: [ocean@oceanchips.ru](mailto:ocean@oceanchips.ru)

Web: <http://oceanchips.ru/>

Адрес: 198099, г. Санкт-Петербург, ул. Калинина, д. 2, корп. 4, лит. А