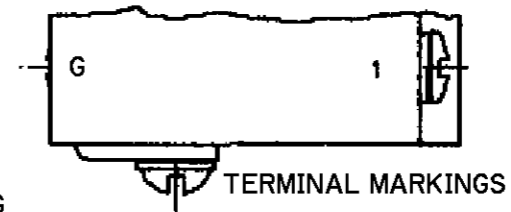
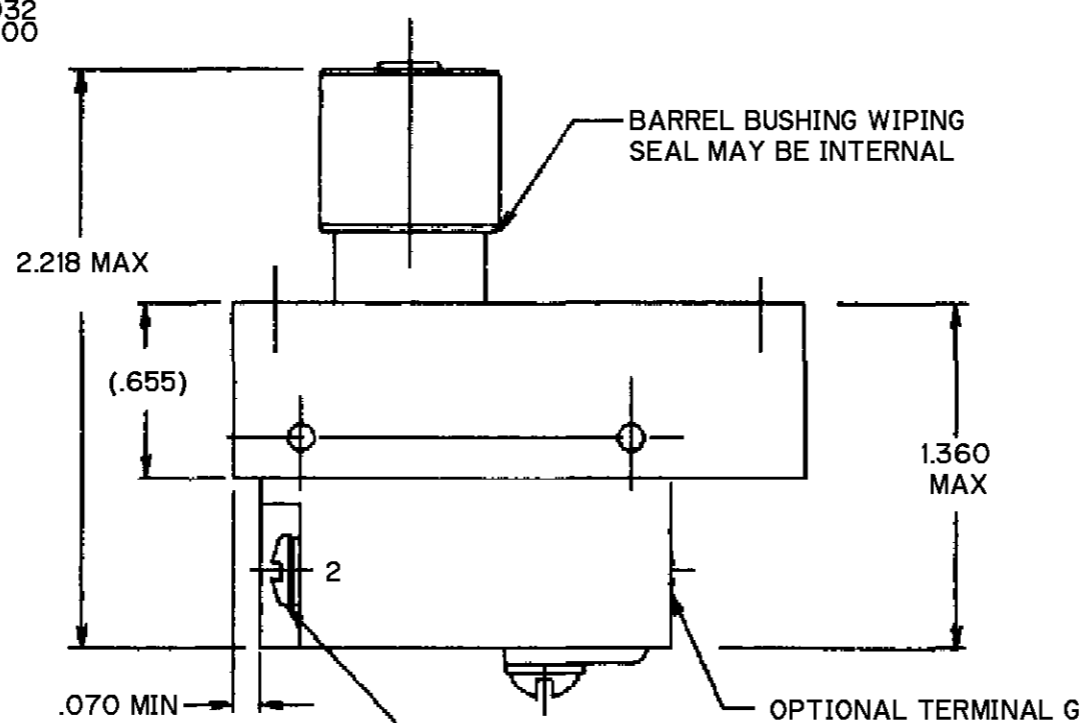
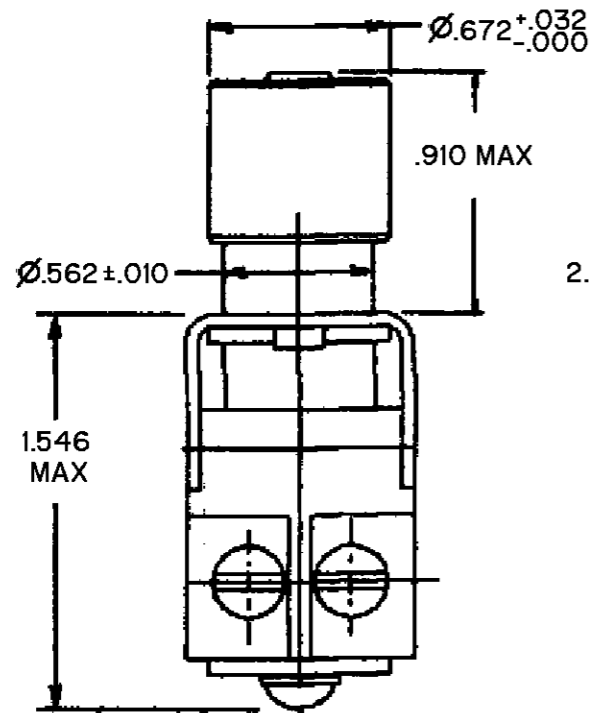
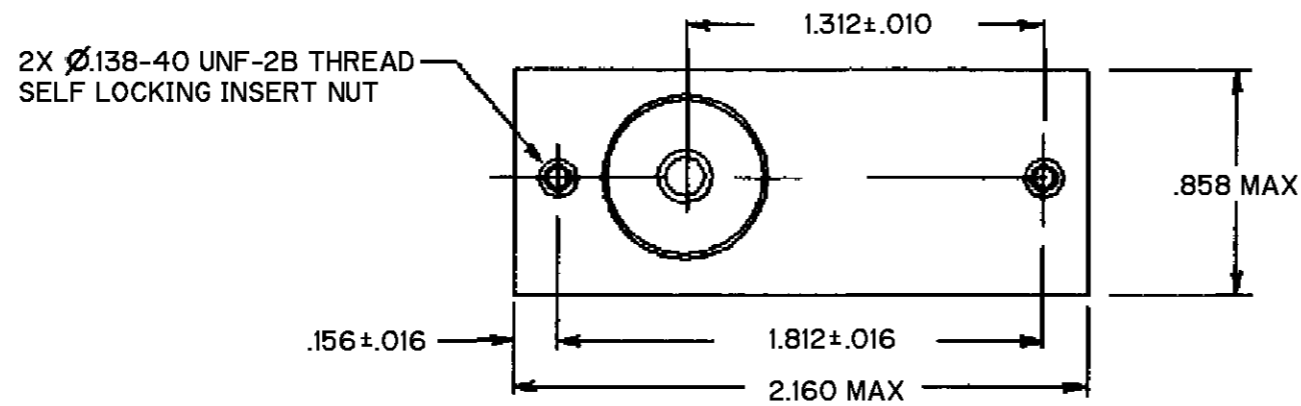


CATALOG LISTING  
**JS-551**  
 PAGE 1 OF 1  
 REPLACES PR-24110  
 ISSUE 3  
 REVISIONS  
 A CO-96028 C S L 17 MAR 00  
 B ECO-0002767 RS 05 JAN 04  
 CHECK 6 OCT 99  
 CHECK SAV 6 OCT 99  
 CHECK JJA 6 OCT 99  
 DRAWN  
 FORMTEK



TERMINAL G  
 $\varnothing.138-32$  UNC-2A  
 (\*6-32 UNC-2A) .250  
 LONG ROUND HEAD  
 SCREW MS35338-98  
 LOCKWASHER OR  
 EQUIVALENT

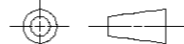
3X  $\varnothing.125-40$  UNC-2A  
 (\*5-40 UNC-2A) .250  
 LONG BINDING HEAD  
 SCREW (1 ADDITIONAL  
 G TERMINAL OPTIONAL)

**NOTES**

- 1 - SWITCH SEALED PER MIL-PRF-8805, SYMBOL 1
- 2 - TERMINAL HARDWARE PACKET FURNISHED UNASSEMBLED:  
15PA308-JS INCLUDES BUSS BRACKET AND TERMINAL SCREWS
- 3 - MICRO SWITCH, MANUFACTURER'S CAGE CODE, CATALOG LISTING,  
MILITARY PART NUMBER AND DATE CODE IDENTIFIED ON SIDE OF SWITCH
- 4 - OPERATING TEMPERATURE RANGE: -40°C TO +85°C

THIS DRAWING COVERS A PROPRIETARY ITEM AND IS THE PROPERTY OF MICRO SWITCH, A DIVISION OF HONEYWELL. THIS DRAWING IS NOT TO BE COPIED OR USED WITHOUT THE APPROVAL OF MICRO SWITCH

THIRD ANGLE PROJECTION



SCALE NONE

DO NOT SCALE PRINT

UNLESS OTHERWISE SPECIFIED TOLERANCES ARE

ONE PLACE (.0)  $\pm$ .030

TWO PLACE (.00)  $\pm$ .015

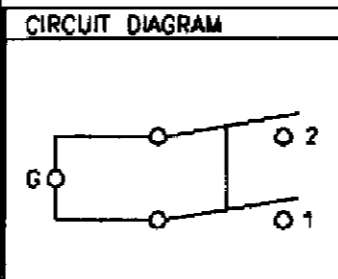
THREE PLACE (.000)  $\pm$ .005

ANGLES  $\pm$

WEIGHT .25 LB MAX

CHARACTERISTICS	
ACTUATING FORCE	7 - 11 LBS
FULL OVERTRAVEL FORCE	20 LBS MAX
RELEASE FORCE	.5 LB MIN
PRETRAVEL	.090 MIN
DIFFERENTIAL TRAVEL	.050 MIN
OVERTRAVEL	.050 MIN
TOTAL TRAVEL	.165 MIN

ELECTRICAL DATA		
CONTACT ARRANGEMENT D P S T - N O		
28 VDC		
	RATED LOAD	OVERLOAD
INDUCTIVE	.75	1.75



ANSI Y14.5M-1982 APPLIES

Компания «Океан Электроники» предлагает заключение долгосрочных отношений при поставках импортных электронных компонентов на взаимовыгодных условиях!

Наши преимущества:

- Поставка оригинальных импортных электронных компонентов напрямую с производств Америки, Европы и Азии, а так же с крупнейших складов мира;
- Широкая линейка поставок активных и пассивных импортных электронных компонентов (более 30 млн. наименований);
- Поставка сложных, дефицитных, либо снятых с производства позиций;
- Оперативные сроки поставки под заказ (от 5 рабочих дней);
- Экспресс доставка в любую точку России;
- Помощь Конструкторского Отдела и консультации квалифицированных инженеров;
- Техническая поддержка проекта, помощь в подборе аналогов, поставка прототипов;
- Поставка электронных компонентов под контролем ВП;
- Система менеджмента качества сертифицирована по Международному стандарту ISO 9001;
- При необходимости вся продукция военного и аэрокосмического назначения проходит испытания и сертификацию в лаборатории (по согласованию с заказчиком);
- Поставка специализированных компонентов военного и аэрокосмического уровня качества (Xilinx, Altera, Analog Devices, Intersil, Interpoint, Microsemi, Actel, Aeroflex, Peregrine, VPT, Syfer, Eurofarad, Texas Instruments, MS Kennedy, Miteq, Cobham, E2V, MA-COM, Hittite, Mini-Circuits, General Dynamics и др.);

Компания «Океан Электроники» является официальным дистрибьютором и эксклюзивным представителем в России одного из крупнейших производителей разъемов военного и аэрокосмического назначения «JONHON», а так же официальным дистрибьютором и эксклюзивным представителем в России производителя высокотехнологичных и надежных решений для передачи СВЧ сигналов «FORSTAR».



## JONHON

«JONHON» (основан в 1970 г.)

Разъемы специального, военного и аэрокосмического назначения:

(Применяются в военной, авиационной, аэрокосмической, морской, железнодорожной, горно- и нефтедобывающей отраслях промышленности)

«FORSTAR» (основан в 1998 г.)

ВЧ соединители, коаксиальные кабели, кабельные сборки и микроволновые компоненты:

(Применяются в телекоммуникациях гражданского и специального назначения, в средствах связи, РЛС, а так же военной, авиационной и аэрокосмической отраслях промышленности).



Телефон: 8 (812) 309-75-97 (многоканальный)

Факс: 8 (812) 320-03-32

Электронная почта: [ocean@oceanchips.ru](mailto:ocean@oceanchips.ru)

Web: <http://oceanchips.ru/>

Адрес: 198099, г. Санкт-Петербург, ул. Калинина, д. 2, корп. 4, лит. А