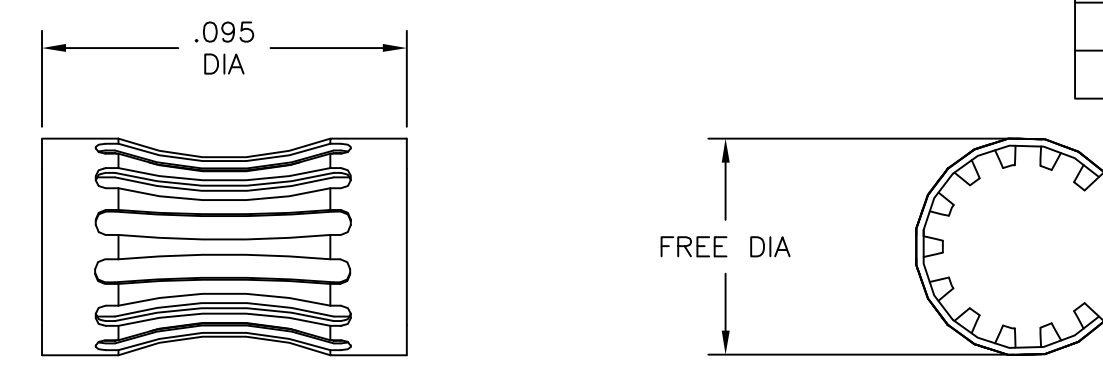


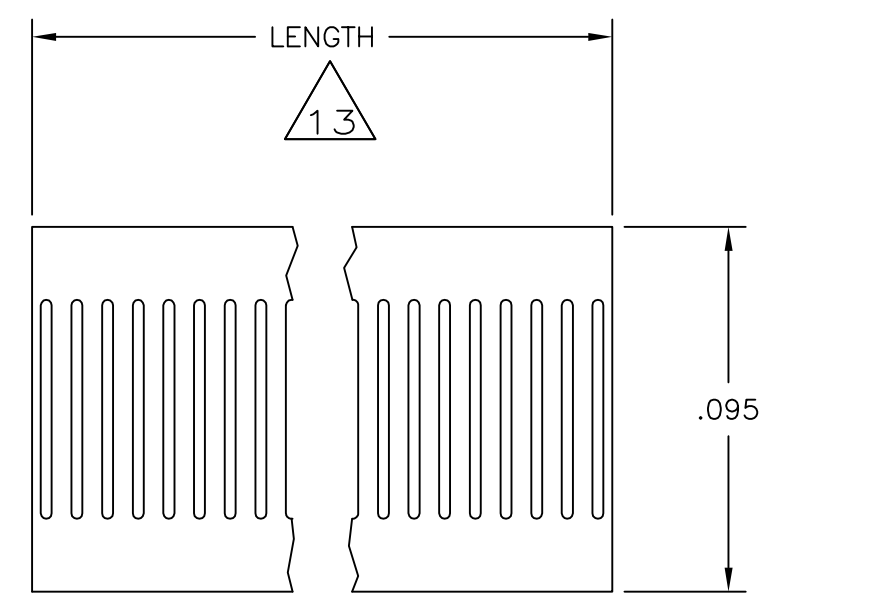
THIS DRAWING IS UNPUBLISHED. RELEASED FOR PUBLICATION
 © COPYRIGHT - By - ALL RIGHTS RESERVED.

REVISIONS					
P	LTR	DESCRIPTION	DATE	DWN	APVD
L		REVISED PER ECO-15-011611	05NOV2015	NK	MZ
M		REVISED PER ECO-17-013721	16NOV2017	RS	MZ

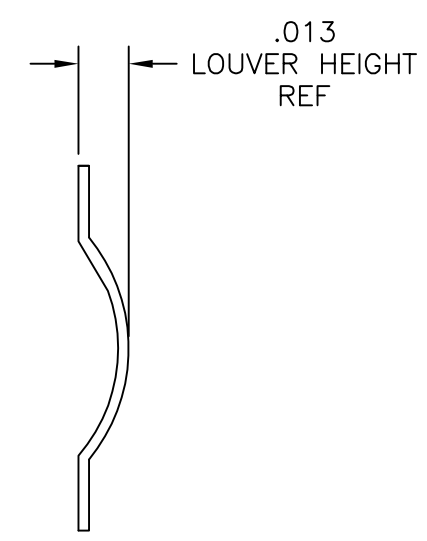
[.012][.28]	A	12	6.1[.241]	3-2	28	0.10[.004]	06045	5-192047-0	OBSOLETE	18	
[.012][.26]	A	12	5.7[.226]	3-2	26	0.10[.004]	06017	4-192047-9	OBSOLETE	18	
[.012][.25]	A	12	5.3[.210]	3-2	24	0.10[.004]	06044	4-192047-8	OBSOLETE	18	
[.012][.23]	A	12	4.8[.188]	3-2	22	0.10[.004]	06052	4-192047-7	OBSOLETE	18	
[.012][.22]	A	12	4.7[.187]	UNPL	21	0.10[.004]	06021	4-192047-6	OBSOLETE	18	
[.012][.22]	A	12	4.5[.179]	3-2	21	0.10[.004]	06043	4-192047-5	OBSOLETE	18	
[.012][.20]	A	12	4.3[.168]	3-2	19	0.10[.004]	06016	4-192047-4	OBSOLETE	18	
[.012][.19]	A	12	4.1[.160]	6-2	18	0.10[.004]	06065	4-192047-3	OBSOLETE	18	
[.012][.19]	A	12	4.1[.160]	UNPL	18	0.10[.004]	06066	4-192047-2	OBSOLETE	18	
[.012][.17]	A	12	3.7[.146]	UNPL	16	0.12[.005]	06011	4-192047-1	OBSOLETE	18	
[.012][.17]	A	12	3.7[.146]	4-2	16	0.10[.004]	06035	4-192047-0	OBSOLETE	18	
[.012][.17]	A	12	3.7[.146]	UNPL	16	0.10[.004]	06010	3-192047-9	OBSOLETE	18	
[.012][.17]	A	12	3.7[.146]	UNPL	16	0.08[.003]	06009	3-192047-8	OBSOLETE	18	
[.012][.15]	A	12	3.2[.125]	6-2	14	0.10[.004]	06064	3-192047-7			
[.012][.15]	A	12	3.2[.125]	5	14	0.10[.004]	06056	3-192047-6			
[.012][.15]	A	12	3.2[.125]	UNPL	14	0.10[.004]	06055	3-192047-5	OBSOLETE	18	
[.012][.15]	A	12	2.9[.113]	3-2	14	0.10[.004]	06042	3-192047-4	OBSOLETE	18	
SUPERSEDED BY 3-192047-5								06023	3-192047-3	SUPERSEDED	
[.012][.15]	A	12	2.9[.113]	UNPL	14	0.08[.003]	06022	3-192047-2	OBSOLETE	18	
[.012][.11]	A	12	2.0[.080]	3-2	10	0.15[.006]	06076	3-192047-1	OBSOLETE		
[.012][.11]	A	12	2.0[.080]	UNPL	10	0.15[.006]	06075	3-192047-0	OBSOLETE		
[.012][.11]	A	12	2.0[.080]	4-2	10	0.12[.005]	06074	2-192047-9			
[.012][.11]	A	12	2.0[.080]	UNPL	10	0.12[.005]	06073	2-192047-8			
[.012][.11]	A	12	2.0[.080]	3-2	10	0.10[.004]	06070	2-192047-7			
[.012][.11]	A	12	2.0[.080]	UNPL	10	0.10[.004]	06041	2-192047-6	OBSOLETE	18	
[.012][.11]	A	12	2.0[.080]	C	9	0.10[.004]	06037	2-192047-5			
[.012][.11]	A	12	2.0[.080]	UNPL	9	0.10[.004]	06047	2-192047-4			
[.012][.09]	A	12	1.6[.062]	3-2	8	0.10[.004]	06069	2-192047-3			
[.012][.09]	A	12	1.6[.062]	UNPL	8	0.10[.004]	06008	2-192047-2			
SUPERSEDED BY 193810-2								06079	2-192047-1	SUPERSEDED	
SUPERSEDED BY 193810-1								06080	2-192047-0	SUPERSEDED	
[.014][.09]	A	12	1.6[.062]	6-2	7	0.10[.004]	06063	1-192047-9			
[.014][.09]	A	12	1.6[.062]	3-2	7	0.10[.004]	06068	1-192047-8	OBSOLETE	18	
[.014][.09]	A	12	1.6[.062]	UNPL	7	0.10[.004]	06067	1-192047-7	OBSOLETE	18	
SUPERSEDED BY 1-192047-7								06062	1-192047-6	SUPERSEDED	
[.012][.09]	A	12	1.6[.062]	UNPL	8	0.08[.003]	06007	1-192047-5	OBSOLETE	18	
[.012][.06]	A	12	1.0[.040]	3-2	6	0.10[.004]	06014	1-192047-4			
[.012][.06]	A	12	1.0[.040]	UNPL	6	0.10[.004]	06026	1-192047-3	OBSOLETE	18	
[.012][.06]	A	12	0.6[.025]	3-2	4	0.10[.004]	06013	1-192047-2	OBSOLETE		
[.012][.06]	A	12	0.6[.025]	UNPL	4	0.10[.004]	06025	1-192047-1	OBSOLETE		
[.013][.06]	A	12	0.6[.025]	3-2	4	0.08[.003]	06027	1-192047-0			
[.013][.06]	A	12	0.6[.025]	UNPL	4	0.08[.003]	06024	1-192047-9			
[.023][.06]	C	12	--	1-2	73	0.10[.004]	06061	1-192047-8	OBSOLETE	18	
[.025][.06]	C	12	--	1-2	23	0.10[.004]	06078	1-192047-7			
[.014][.06]	C	12	--	UNPL	13	0.10[.004]	06048	1-192047-6			
[.014][.06]	C	12	--	UNPL	13	0.10[.004]	06012	1-192047-5			
							--	1-192047-4	OBSOLETE		
							--	1-192047-3	OBSOLETE		
SUPERSEDED BY 193709-2								--	1-192047-2	SUPERSEDED	
							--	1-192047-1	OBSOLETE		



STYLE A
(FEMALE)



STYLE C
(STRIP)



- 1 FINISH-SILVER PLATE 200μIN THICK MIN.
- 2 FINISH-NICKEL PLATE 40μIN THICK MIN.
- 3 FINISH-GOLD PLATE 10μIN THICK MIN.
- 4 FINISH-GOLD PLATE 50μIN THICK MIN.
- 5 FINISH-TIN PLATE 300μIN THICK MIN.
- 6 FINISH-GOLD PLATE 20μIN THICK MIN.
- 7 FINISH-NICKEL PLATE 50μIN THICK MIN.
- 8 NOT USED.
- 9 NOT USED.
- 10 NOT USED.
- 11 PLATING NOTES ARE TO BE INTERPRETED AS FOLLOWS FOLLOWS, 3-2 AS 3 OVER 2.
- 12 MATERIAL-CDA172, BeCu.
- 13 PRODUCT IS SOLD BY THE FOOT.
- 14 PRELIMINARY PART NUMBER.

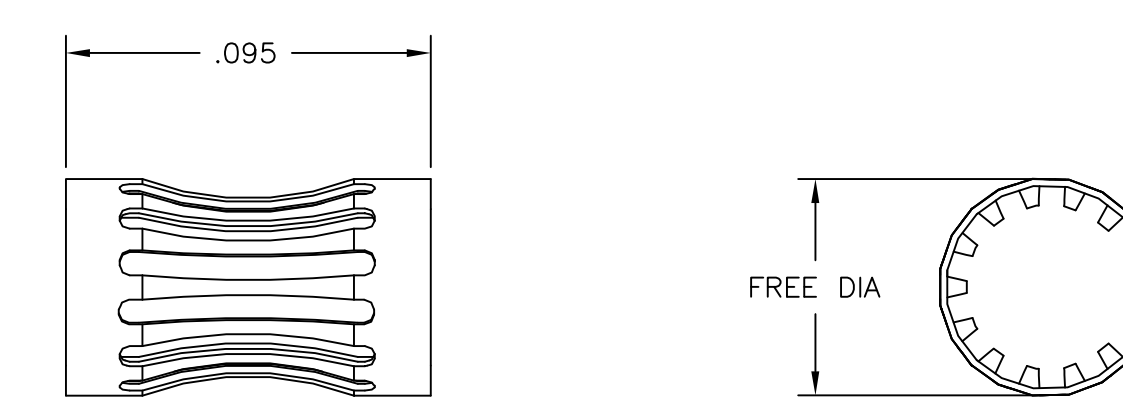
LH	(FREE DIA)	STYLE	MAT'L (NOTE)	MATING PIN φ REF	PLATING (NOTE)	NUM LOUV	MAT'L THK	REF	PART NUMBER
----	------------	-------	--------------	------------------	----------------	----------	-----------	-----	-------------

THIS DRAWING IS A CONTROLLED DOCUMENT.		DWN RA JAYNE 06-11-92	TE Connectivity		
DIMENSIONS: INCHES		CHK RA JAYNE 06-11-92			
TOLERANCES UNLESS OTHERWISE SPECIFIED:		APVD -	NAME		
0 PLC ± - 1 PLC ± - 2 PLC ± 0.5 3 PLC ± 0.25 4 PLC ± - ANGLES ± -		PRODUCT SPEC -	CONTACT BAND,FEMALE		
MATERIAL SEE TABLE		APPLICATION SPEC -	SIZE A2	CAGE CODE 00779	DRAWING NO C=192047
FINISH SEE TABLE		WEIGHT -	RESTRICTED TO -	SCALE 20:1	SHEET 1 of 2
		CUSTOMER DRAWING	REV M		

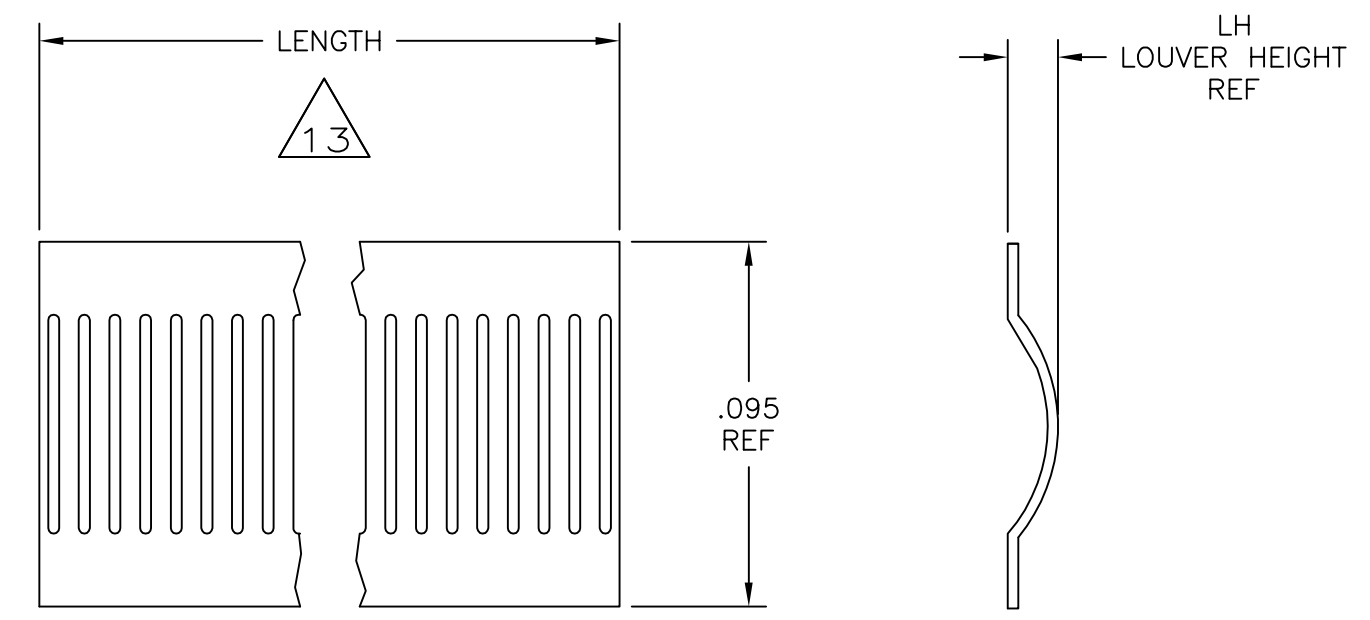
THIS DRAWING IS UNPUBLISHED. RELEASED FOR PUBLICATION
 © COPYRIGHT - By - ALL RIGHTS RESERVED.

REVISIONS					
P	LTR	DESCRIPTION	DATE	DWN	APVD
-	-	SEE SHEET 1	-	-	-

LH	(FREE DIA)	STYLE	MAT'L (NOTE)	MATING PIN ϕ REF	PLATING	NUM LOUV	MATL THK	REF	PART NUMBER
[.012]	[.33]	A	12	6.5[.256]	1-2	29	0.10[.004]	--	9-192047-0
[.012]	[.33]	A	12	6.5[.256]	3-2	29	0.10[.004]	--	8-192047-9
[.012]	[.13]	A	12	2.54[.100]	17-2	12	0.10[.004]	--	8-192047-8 ¹⁵
[.014]	[.38]	A	12	7.9[.313]	3-2	35	0.10[.004]	--	8-192047-7
[.012]	[.06]	A	12	1.0[.040]	5-2	6	0.10[.004]	--	8-192047-6
[.023]	--	C	12	--	2	35	0.10[.004]	--	8-192047-5
[.023]	--	C	12	--	2	--	0.10[.004]	--	8-192047-4
[.012]	[.33]	A	12	6.5[.256]	6-2	29	0.10[.004]	--	8-192047-3
[.012]	[.57]	A	12	11.9[.471]	6-2	55	0.10[.004]	--	8-192047-2
[.014]	[.09]	A	12	1.57[.062]	UNPL	6	0.10[.004]	--	8-192047-1 ¹⁸
[.014]	[.09]	A	12	1.57[.062]	3-2	6	0.10[.004]	--	8-192047-0 ¹⁸
[.025]	--	C	12	--	UNPL	23	0.10[.004]	--	7-192047-9
[.012]	[.43]	A	12	10.1[.400]	UNPL	45	0.10[.004]	--	7-192047-8
[.012]	[.40]	A	12	8.7[.342]	UNPL	39	0.10[.004]	--	7-192047-7
[.012]	[.36]	A	12	7.2[.284]	UNPL	32	0.10[.004]	--	7-192047-6
[.012]	[.29]	A	12	6.5[.256]	UNPL	29	0.10[.004]	--	7-192047-5
[.012]	[.28]	A	12	6.1[.241]	UNPL	28	0.10[.004]	--	7-192047-4
[.012]	[.26]	A	12	5.7[.226]	UNPL	26	0.10[.004]	--	7-192047-3
[.012]	[.25]	A	12	5.3[.210]	UNPL	24	0.10[.004]	--	7-192047-2
[.012]	[.23]	A	12	4.8[.188]	UNPL	22	0.10[.004]	--	7-192047-1
[.012]	[.20]	A	12	4.3[.168]	UNPL	19	0.10[.004]	--	7-192047-0
[.023]	--	C	12	--	UNPL	--	0.10[.004]	--	6-192047-9
[.012]	[.06]	A	12	1.0[.040]	4-7	6	0.10[.004]	--	6-192047-8 ¹⁸
NO DATA									6-192047-7 ¹⁵
NO DATA									6-192047-6 ¹⁵
NO DATA									6-192047-5 ¹⁵
NO DATA									6-192047-4 ¹⁵
[.012]	[.43]	A	12	1.0[.040]	4-2	45	0.10[.004]	06085	6-192047-3
								06800	6-192047-2 ¹⁸
								06801	6-192047-1 ¹⁸
								06078	6-192047-0 ¹⁸
								06054	5-192047-9 ¹⁸
								06053	5-192047-8 ¹⁸
[.012]	[.52]	A	12	12.7[.500]	UNPL	55	0.10[.004]	06057	5-192047-7 ¹⁸
[.012]	[.43]	A	12	10.1[.400]	3-2	45	0.10[.004]	06020	5-192047-6
[.012]	[.40]	A	12	8.7[.342]	3-2	39	0.10[.004]	06019	5-192047-5 ¹⁸
[.012]	[.36]	A	12	7.2[.284]	3-2	32	0.10[.004]	06018	5-192047-4 ¹⁸
[.012]	[.35]	A	12	6.9[.272]	6-2	31	0.10[.004]	06046	5-192047-3
[.012]	[.35]	A	12	6.9[.272]	UNPL	31	0.10[.004]	06077	5-192047-2 ¹⁸
[.012]	[.33]	A	12	6.5[.256]	4-2	29	0.10[.004]	06040	5-192047-1



STYLE A
(FEMALE)



STYLE C
(STRIP)

- ¹⁵ CUT TO LENGTH OF 25mm.
- ¹⁶ OBSOLETE PART NUMBER.
- 17 FINISH: GOLD PLATE 30 MIN THICK MIN.
- ¹⁸ OBSOLETE PARTS: OBSOLETE CIS STREAMLINING PER D.RENAUD/D.SINISI

THIS DRAWING IS A CONTROLLED DOCUMENT.		DWN RA JAYNE 06-11-92	TE Connectivity	
DIMENSIONS: INCHES		CHK RA JAYNE 06-11-92		
TOLERANCES UNLESS OTHERWISE SPECIFIED:		APVD -	NAME CONTACT BAND,FEMALE	
0 PLC ± - 1 PLC ± - 2 PLC ± .02 3 PLC ± .010 4 PLC ± - ANGLES ± -		PRODUCT SPEC -	SIZE A2	
MATERIAL SEE TABLE		APPLICATION SPEC -	CAGE CODE 00779	DRAWING NO C=192047
FINISH SEE TABLE		WEIGHT -	RESTRICTED TO -	SCALE 20:1
		CUSTOMER DRAWING	SHEET 2 OF 2	REV M

Компания «Океан Электроники» предлагает заключение долгосрочных отношений при поставках импортных электронных компонентов на взаимовыгодных условиях!

Наши преимущества:

- Поставка оригинальных импортных электронных компонентов напрямую с производств Америки, Европы и Азии, а так же с крупнейших складов мира;
- Широкая линейка поставок активных и пассивных импортных электронных компонентов (более 30 млн. наименований);
- Поставка сложных, дефицитных, либо снятых с производства позиций;
- Оперативные сроки поставки под заказ (от 5 рабочих дней);
- Экспресс доставка в любую точку России;
- Помощь Конструкторского Отдела и консультации квалифицированных инженеров;
- Техническая поддержка проекта, помощь в подборе аналогов, поставка прототипов;
- Поставка электронных компонентов под контролем ВП;
- Система менеджмента качества сертифицирована по Международному стандарту ISO 9001;
- При необходимости вся продукция военного и аэрокосмического назначения проходит испытания и сертификацию в лаборатории (по согласованию с заказчиком);
- Поставка специализированных компонентов военного и аэрокосмического уровня качества (Xilinx, Altera, Analog Devices, Intersil, Interpoint, Microsemi, Actel, Aeroflex, Peregrine, VPT, Syfer, Eurofarad, Texas Instruments, MS Kennedy, Miteq, Cobham, E2V, MA-COM, Hittite, Mini-Circuits, General Dynamics и др.);

Компания «Океан Электроники» является официальным дистрибьютором и эксклюзивным представителем в России одного из крупнейших производителей разъемов военного и аэрокосмического назначения «JONHON», а так же официальным дистрибьютором и эксклюзивным представителем в России производителя высокотехнологичных и надежных решений для передачи СВЧ сигналов «FORSTAR».



JONHON

«JONHON» (основан в 1970 г.)

Разъемы специального, военного и аэрокосмического назначения:

(Применяются в военной, авиационной, аэрокосмической, морской, железнодорожной, горно- и нефтедобывающей отраслях промышленности)

«FORSTAR» (основан в 1998 г.)

ВЧ соединители, коаксиальные кабели, кабельные сборки и микроволновые компоненты:

(Применяются в телекоммуникациях гражданского и специального назначения, в средствах связи, РЛС, а так же военной, авиационной и аэрокосмической отраслях промышленности).



Телефон: 8 (812) 309-75-97 (многоканальный)

Факс: 8 (812) 320-03-32

Электронная почта: ocean@oceanchips.ru

Web: <http://oceanchips.ru/>

Адрес: 198099, г. Санкт-Петербург, ул. Калинина, д. 2, корп. 4, лит. А