

Tous droits strictement reserves. Reproduction ou communication a des tiers interdite sous quelque forme que ce soit sans autorisation écrite de FCI. Propriete de c FCI. Droits de reproduction FCI.

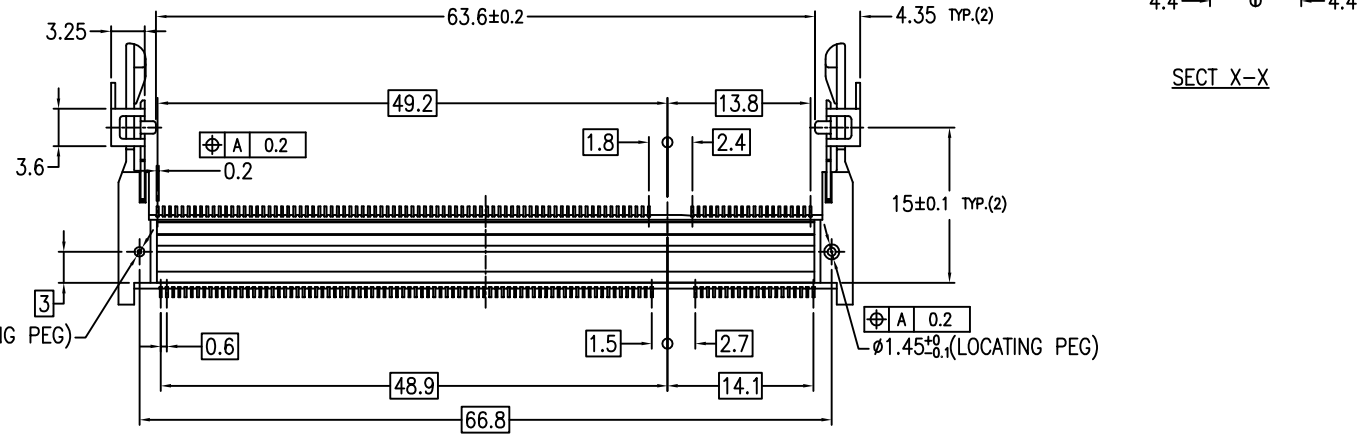
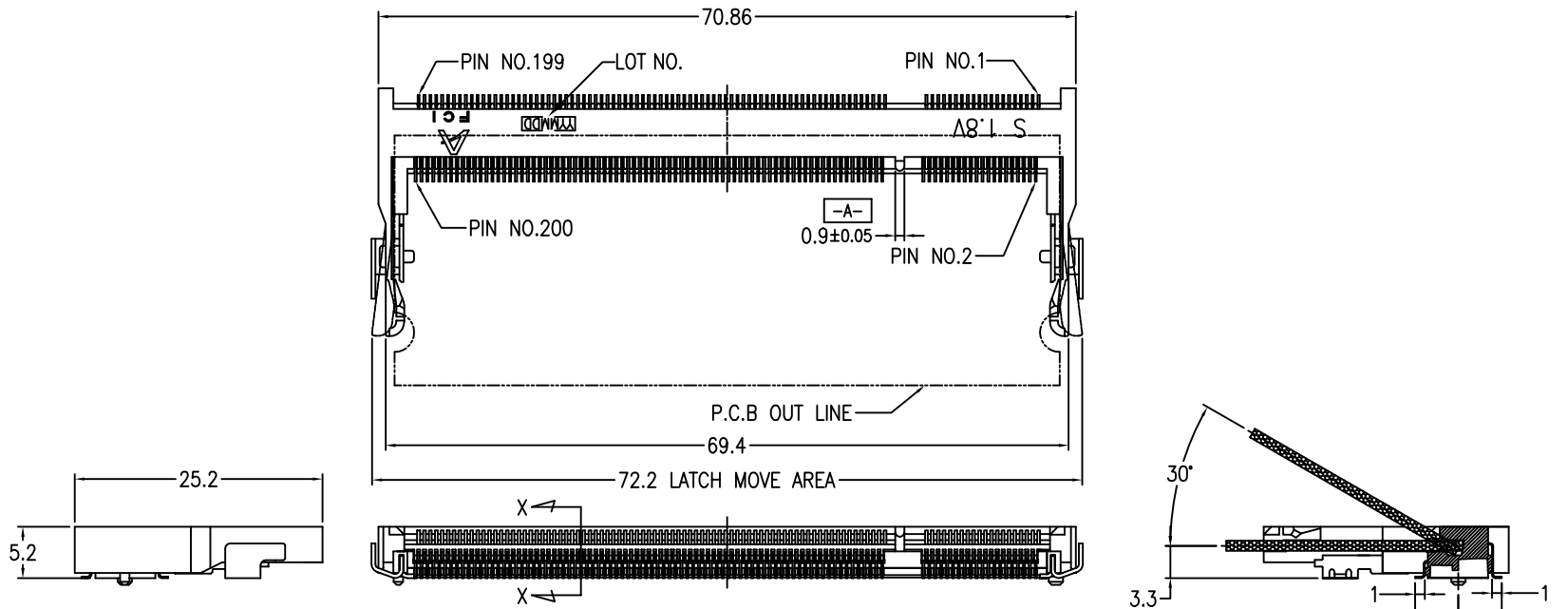
All rights strictly reserved. Reproduction or issue to third parties in any form whatever is not permitted without written authority from the proprietor of FCI. Copyright FCI.

1 | 2

3 |

4

PRODUCT NO.
10033853-*52**



SECT X-X

- NOTE
1. PRODUCT SPEC. : GS-12-195
 2. PACKAGING SPEC. : GS-14-786
 3. MATERIAL
 - 1) HOUSING : LCP, UL94V-0, COLOR BLACK
 - 2) CONTACT : COPPER ALLOY
 - 3) HOLD DOWN : BRASS
 4. FINISH
 - 1) TERMINAL : SEE TABLE
 - 2) HOLD DOWN : SEE TABLE
 5. CO-PLANARITY : 0.1 MAX.(INCLUDE HOLD DOWN)
 6. THIS PRODUCT MEETS EUROPEAN UNION DIRECTIVES AND OTHER COUNTRY REGULATIONS AS DESCRIBED IN GS-22-008.
 7. THE HOUSING WILL WITHSTAND EXPOSURE TO 260° PEAK TEMPERATURE FOR 10 SECONDS IN A REFLOW SOLDER APPLICATION.

| mat'l. code | | | | tolerances unless otherwise specified | | | CUSTOMER COPY | FCI www.fciconnect.com |
|-------------|-----------|-----|-----------|---------------------------------------|---------------------|------------|--|--|
| ltr | ecn no | dr | date | | .X ± 0.20 | projection | | |
| 2 | | M H | 8/28/'03 | linear | .XX ± 0.10 | | DDR II 0.6 mm PITCH 200 POS. STANDARD TYPE ASS'Y | |
| 3 | | M H | 4/2/'04 | | | MM | | product family 50UF SO-DIMM size dwg no |
| 4 | | M H | 6/29/'04 | angles | 0° ±5' | | scale | |
| A | J04-0401 | M H | 9/28/'04 | dr | M.Hasegawa 6/29/'04 | 2:1 | | JP |
| B | T05-0022 | R C | 11/9/'04 | enrg | M.Hasegawa 6/29/'04 | | sheet | |
| C | T05-0229 | R C | 10/12/'05 | chr | | | | |
| D | PG08-0333 | B L | 12/1/'08 | appd | | | | |
| sheet | revision | D | D | D | D | | | |
| index | sheet | 1 | 2 | 3 | 4 | | | |

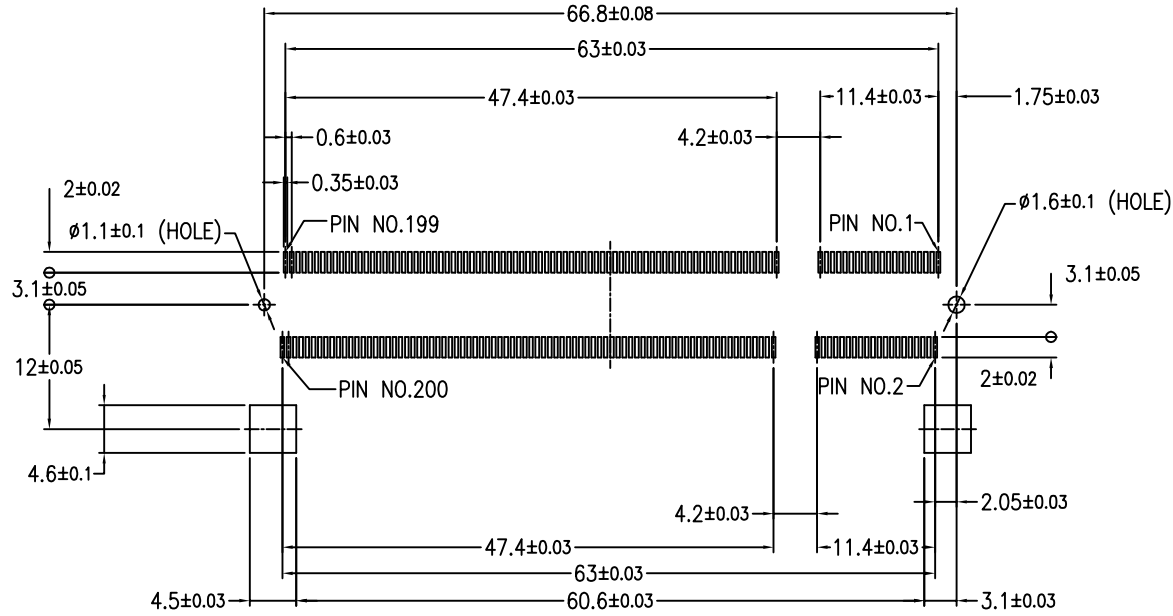
1 | 2

3 |

4

PRODUCT NO.

10033853-*52**



RECOMMENDED MOUNTING P.C.B LAYOUT

Tous droits strictement reserves. Reproduction ou communication a des tiers interdite sous quelque forme que ce soit sans autorisation écrite de FCI. Propriete de c FCI. Droits de reproduction FCI.



All rights strictly reserved. Reproduction or issue to third parties in any form whatever is not permitted without written authority from the property of FCI. Copyright FCI.

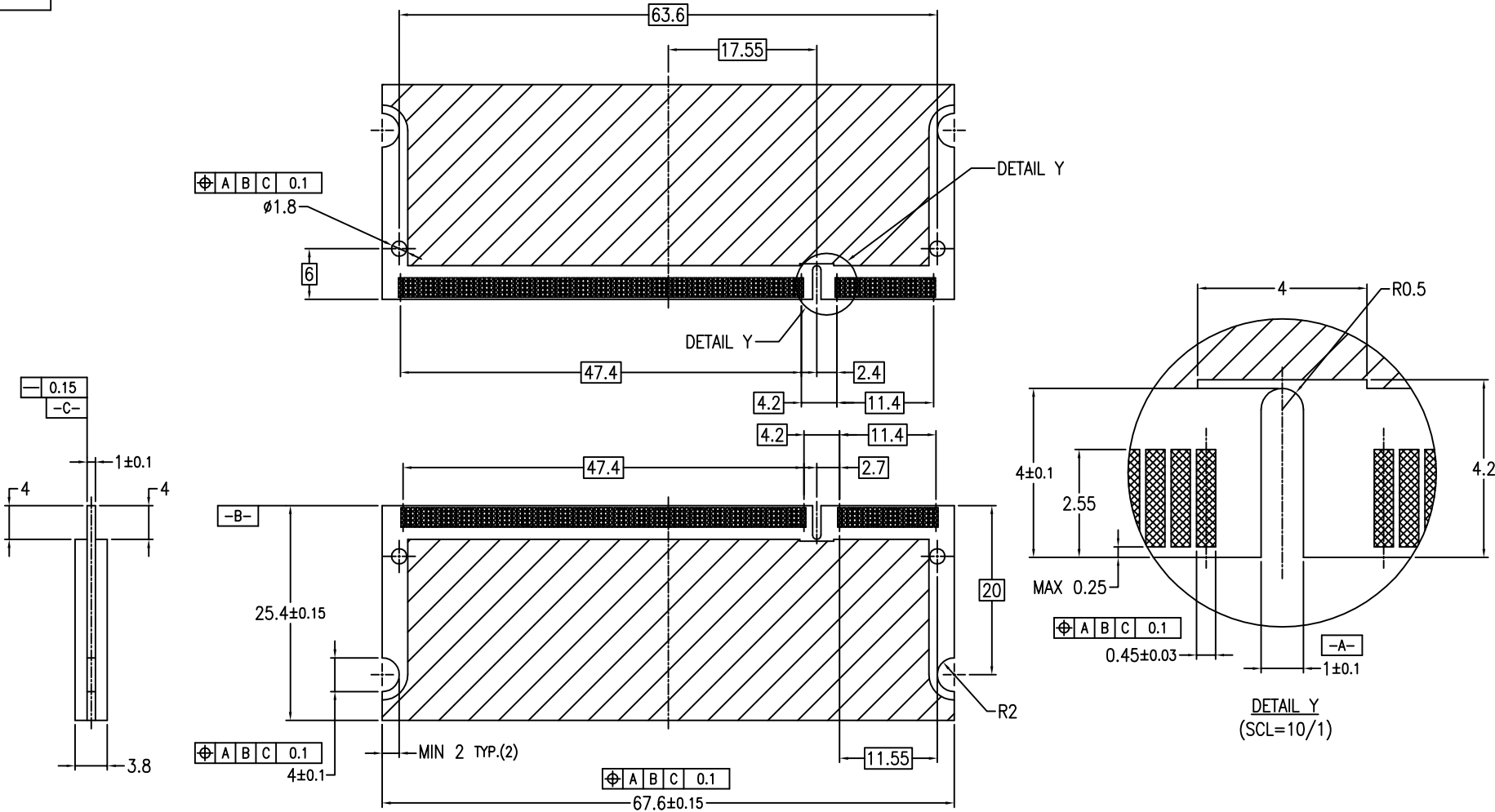
| | | | | | | | | |
|-------------|----------------|----|------|---------------------------------------|--------------------|------------|--|------------------------|
| mat'l. code | | | | tolerances unless otherwise specified | | | CUSTOMER COPY | www.fciconnect.com |
| ltr | ecn no | dr | date | linear | .X ± 0.20 | projection | | |
| D | | | | | .XX ± 0.10 | | title | |
| | | | | angles | 0° ±5° | | DDR II 0.6 mm PITCH 200 POS. STANDARD TYPE ASS'Y | |
| | | | | dr | M.Hasegawa 6/29/04 | MM | product family 50UF SO-DIMM | |
| | | | | enr | M.Hasegawa 6/29/04 | scale | size dwg no | |
| | | | | chr | | 2:1 | B 10033853 | |
| | | | | appd | | | code JP | |
| sheet index | revision sheet | | | | | | sheet 2 of | |

Tous droits strictement reserves. Reproduction ou communication a des tiers interdite sous quelque forme que ce soit sans autorisation ecrite de proprietaire. Propriete de c FCI. Droits de reproduction FCI.



All rights strictly reserved. Reproduction or issue to third parties in any form whatever is not permitted without written authority from the proprietor. Property of FCI. Copyright FCI.

PRODUCT NO.
10033853-*52**



RECOMMENDED MODULE P.C.B. LAYOUT

| | | | | | | | |
|-------------|----------------|----|------|---------------------------------------|-------------------------|---------------|--|
| mat'l. code | | | | tolerances unless otherwise specified | | CUSTOMER COPY | www.fciconnect.com |
| ltr | ecn no | dr | date | linear | .X ± 0.20 .XX ± 0.10 | | |
| D | | | | angles | 0° ±5° | MM | DDR II 0.6 mm PITCH 200 POS. STANDARD TYPE ASS'Y |
| | | | | dr | M.Hasegawa 6/29/04 | | product family |
| | | | | enr | M.Hasegawa 6/29/04 | scale | size |
| | | | | chr | | 2:1 | dwg no |
| | | | | appd | | | 10033853 |
| sheet index | revision sheet | | | | | | code |
| | | | | | | | JP |
| | | | | | | | sheet |
| | | | | | | | 3 of |

Tous droits strictement réservés. Reproduction ou communication a des tiers interdite sous quelque forme que ce soit sans autorisation écrite@fcjconnect.com. Propriété de c FCI. Droits de reproduction FCI.



All rights strictly reserved. Reproduction or issue to third parties in any form whatever is not permitted without written authority from the proprietor. Property of FCI. Copyright FCI.

| PRODUCT NO. | LOCATING PEG | TERMINAL CONTACT AREA FINISH | HOLD DOWN FINISH | SOLDER TAIL FINISH |
|------------------|--------------|------------------------------|------------------|--------------------|
| 10033853-052FSLF | YES | Au FLASH | PURE Sn PLATING | Au FLASH |
| 10033853-152FSLF | NO | | | |
| 10033853-052TSLF | YES | Au 0.3um MIN. | | |
| 10033853-152TSLF | NO | | | |
| 10033853-052ASLF | YES | Au 0.76um MIN. | | |
| 10033853-152ASLF | NO | | | |
| 10033853-052FB | YES | Au FLASH | Sn-Pb PLATING | Au FLASH |
| 10033853-152FB | NO | | | |
| 10033853-052TB | YES | Au 0.3um MIN. | | |
| 10033853-152TB | NO | | | |
| 10033853-052AB | YES | Au 0.76um MIN. | | |
| 10033853-152AB | NO | | | |
| 10033853-252FSLF | YES | Au FLASH | PURE Sn PLATING | Pure Sn PLATING |
| 10033853-352FSLF | NO | | | |
| 10033853-252TSLF | YES | Au 0.3um MIN. | | |
| 10033853-352TSLF | NO | | | |
| 10033853-252ASLF | YES | Au 0.76um MIN. | | |
| 10033853-352ASLF | NO | | | |
| 10033853-252FB | YES | Au FLASH | Sn-Pb PLATING | Pure Sn PLATING |
| 10033853-352FB | NO | | | |
| 10033853-252TB | YES | Au 0.3um MIN. | | |
| 10033853-352TB | NO | | | |
| 10033853-252AB | YES | Au 0.76um MIN. | | |
| 10033853-352AB | NO | | | |
| 10033853-452FS | YES | Au FLASH | PURE Sn PLATING | Sn-Pb PLATING |
| 10033853-552FS | NO | | | |
| 10033853-452TS | YES | Au 0.3um MIN. | | |
| 10033853-552TS | NO | | | |
| 10033853-452AS | YES | Au 0.76um MIN. | | |
| 10033853-552AS | NO | | | |
| 10033853-452FB | YES | Au FLASH | Sn-Pb PLATING | Sn-Pb PLATING |
| 10033853-552FB | NO | | | |
| 10033853-452TB | YES | Au 0.3um MIN. | | |
| 10033853-552TB | NO | | | |
| 10033853-452AB | YES | Au 0.76um MIN. | | |
| 10033853-552AB | NO | | | |

10033853-□□□□□ LF

<PACKING METHOD>
R : TAPE REEL
DEFAULT : TRAY

<HOLD DOWN FINISH>
S : Pure Sn
B : Sn-Pb

<CONTACT AREA FINISH>
F : Au FLASH
T : Au 0.3um MIN.
A : Au 0.76um MIN.

<TOTAL HEIGHT>
52 : 5.2mm

<LOCATING PEG, SOLDER TAIL FINISH>
0 : YES, Au FLASH
1 : NO, Au FLASH
2 : YES, Pure Sn PLATING
3 : NO, Pure Sn PLATING
4 : YES, Sn-Pb PLATING
5 : NO, Sn-Pb PLATING

For Rohs OPTIONS:
TAIL PLATING CODE MUST BE 0~3.
HOLD DOWN PLATING CODE MUST BE "S".
"LF" CODE IS EXIST IN THE END.
EX: 10033853-252TSLF

FOR NOT Rohs COMPATIBLE:
THIS "LF" CODE IS "BLANK".
EX:10033853-452TS

| | | | | | | | | | | |
|-------------|----------------|----|------|---------------------------------------|------------|---------|---------------|--|------------------------|------------|
| mat'l. code | | | | tolerances unless otherwise specified | | | CUSTOMER COPY | | www.fciconnect.com | |
| ltr | ecn no | dr | date | linear | .X ± 0.20 | | projection | title DDR II 0.6 mm PITCH 200 POS. STANDARD TYPE ASS'Y | | |
| D | | | | | .XX ± 0.10 | | | | | |
| | | | | angles | 0° ±5° | | MM | product family 50UF SO-DIMM size dwg no | | code JP |
| | | | | dr | M.Hasegawa | 6/29/04 | | | | |
| | | | | enr | M.Hasegawa | 6/29/04 | | | | |
| | | | | chr | | | | | | |
| | | | | appd | | | | | | |
| sheet index | revision sheet | | | | | | | | | |

Компания «Океан Электроники» предлагает заключение долгосрочных отношений при поставках импортных электронных компонентов на взаимовыгодных условиях!

Наши преимущества:

- Поставка оригинальных импортных электронных компонентов напрямую с производств Америки, Европы и Азии, а так же с крупнейших складов мира;
- Широкая линейка поставок активных и пассивных импортных электронных компонентов (более 30 млн. наименований);
- Поставка сложных, дефицитных, либо снятых с производства позиций;
- Оперативные сроки поставки под заказ (от 5 рабочих дней);
- Экспресс доставка в любую точку России;
- Помощь Конструкторского Отдела и консультации квалифицированных инженеров;
- Техническая поддержка проекта, помощь в подборе аналогов, поставка прототипов;
- Поставка электронных компонентов под контролем ВП;
- Система менеджмента качества сертифицирована по Международному стандарту ISO 9001;
- При необходимости вся продукция военного и аэрокосмического назначения проходит испытания и сертификацию в лаборатории (по согласованию с заказчиком);
- Поставка специализированных компонентов военного и аэрокосмического уровня качества (Xilinx, Altera, Analog Devices, Intersil, Interpoint, Microsemi, Actel, Aeroflex, Peregrine, VPT, Syfer, Eurofarad, Texas Instruments, MS Kennedy, Miteq, Cobham, E2V, MA-COM, Hittite, Mini-Circuits, General Dynamics и др.);

Компания «Океан Электроники» является официальным дистрибьютором и эксклюзивным представителем в России одного из крупнейших производителей разъемов военного и аэрокосмического назначения «JONHON», а так же официальным дистрибьютором и эксклюзивным представителем в России производителя высокотехнологичных и надежных решений для передачи СВЧ сигналов «FORSTAR».



JONHON

«JONHON» (основан в 1970 г.)

Разъемы специального, военного и аэрокосмического назначения:

(Применяются в военной, авиационной, аэрокосмической, морской, железнодорожной, горно- и нефтедобывающей отраслях промышленности)

«FORSTAR» (основан в 1998 г.)

ВЧ соединители, коаксиальные кабели,
кабельные сборки и микроволновые компоненты:

(Применяются в телекоммуникациях гражданского и специального назначения, в средствах связи, РЛС, а так же военной, авиационной и аэрокосмической отраслях промышленности).



Телефон: 8 (812) 309-75-97 (многоканальный)

Факс: 8 (812) 320-03-32

Электронная почта: ocean@oceanchips.ru

Web: <http://oceanchips.ru/>

Адрес: 198099, г. Санкт-Петербург, ул. Калинина, д. 2, корп. 4, лит. А