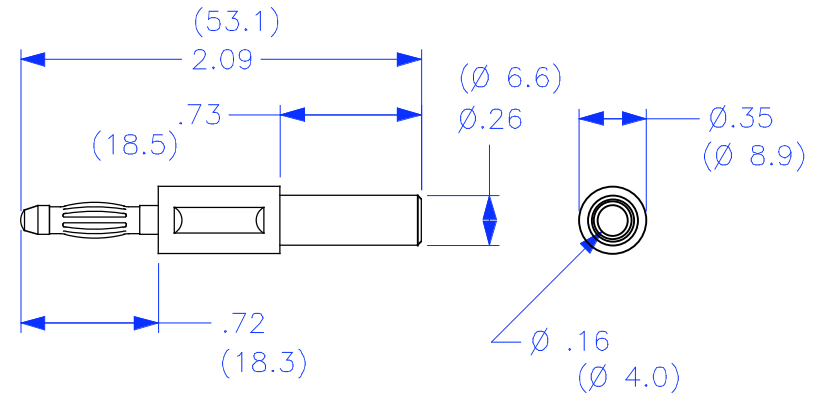


THIS IS ISSUED IN STRICT CONFIDENCE THAT IT IS NOT USED AS A BASIS FOR MANUFACTURE OR SALE AND THAT IT IS NOT COPIED, REPRINTED OR DISCLOSED TO A THIRD PARTY EITHER WHOLLY OR IN PART WITHOUT THE PRIOR WRITTEN CONSENT OF CAL TEST ELECTRONICS, INC.

| REVISIONS |                  |         |          |
|-----------|------------------|---------|----------|
| REV.      | DESCRIPTIONS     | DATE    | APPROVED |
| —         | CLASS A RELEASED | 7/12/99 |          |

- ADAPTER, 4mm BANANA PLUG WITH 4mm BANANA JACK.
- SPECIFICATIONS:  
 INSULATOR: POLYACETAL  
 PLUG BODY: BRASS, NICKEL PLATED  
 SPRING BODY: BERYLLIUM COPPER, NICKEL PLATED
- RATING:  
 CURRENT: 10A MAX.  
 RESISTANCE: <0.8mΩ.  
 TEMPERATURE: -20° C TO +80° C.



**PART NUMBER**

**CT2473-#**

- COLOR:
- 0 — BLACK
  - 2 — RED
  - 4 — YELLOW
  - 5 — GREEN
  - 6 — BLUE
  - 9 — WHITE

|                        |         |  |                 |      |   |           |          |        |
|------------------------|---------|--|-----------------|------|---|-----------|----------|--------|
| THIRD ANGLE PROJECTION |         | UNLESS OTHERWISE SPECIFIED<br>DIMENSIONS ARE IN INCHES<br>TOLERANCES ARE:<br>FRACTIONS DECIMALS<br>± 1/32 .XX ± .02<br>.XXX ± .005<br>DO NOT SCALE DRAWING | CONTRACT NO.    |      | <b>Cal Test Electronics</b><br>22820 Savi Ranch Parkway<br>Yorba Linda, CA 92887-4610 |           |          |        |
|                        |         |  | APPROVALS       | DATE | TITLE   |           |          |        |
|                        |         | MATERIAL   | DRAWN           | WDH  | 4mm BANANA PLUG ADAPTER<br>w/4mm JACK   |           |          |        |
|                        |         | FINISH   | CHECKED         |      | SIZE  | CAGE CODE | DWG. NO. | REV.   |
| NEXT ASSY              | USED ON |  | ENGR.           |      | A   | 43F45     | P247300  | —      |
| APPLICATION            |         |  | DESIGN ACTIVITY |      | SCALE   | 1:1       | SHEET    | 1 OF 1 |

Компания «Океан Электроники» предлагает заключение долгосрочных отношений при поставках импортных электронных компонентов на взаимовыгодных условиях!

Наши преимущества:

- Поставка оригинальных импортных электронных компонентов напрямую с производств Америки, Европы и Азии, а так же с крупнейших складов мира;
- Широкая линейка поставок активных и пассивных импортных электронных компонентов (более 30 млн. наименований);
- Поставка сложных, дефицитных, либо снятых с производства позиций;
- Оперативные сроки поставки под заказ (от 5 рабочих дней);
- Экспресс доставка в любую точку России;
- Помощь Конструкторского Отдела и консультации квалифицированных инженеров;
- Техническая поддержка проекта, помощь в подборе аналогов, поставка прототипов;
- Поставка электронных компонентов под контролем ВП;
- Система менеджмента качества сертифицирована по Международному стандарту ISO 9001;
- При необходимости вся продукция военного и аэрокосмического назначения проходит испытания и сертификацию в лаборатории (по согласованию с заказчиком);
- Поставка специализированных компонентов военного и аэрокосмического уровня качества (Xilinx, Altera, Analog Devices, Intersil, Interpoint, Microsemi, Actel, Aeroflex, Peregrine, VPT, Syfer, Eurofarad, Texas Instruments, MS Kennedy, Miteq, Cobham, E2V, MA-COM, Hittite, Mini-Circuits, General Dynamics и др.);

Компания «Океан Электроники» является официальным дистрибьютором и эксклюзивным представителем в России одного из крупнейших производителей разъемов военного и аэрокосмического назначения «JONHON», а так же официальным дистрибьютором и эксклюзивным представителем в России производителя высокотехнологичных и надежных решений для передачи СВЧ сигналов «FORSTAR».



## JONHON

«JONHON» (основан в 1970 г.)

Разъемы специального, военного и аэрокосмического назначения:

(Применяются в военной, авиационной, аэрокосмической, морской, железнодорожной, горно- и нефтедобывающей отраслях промышленности)

«FORSTAR» (основан в 1998 г.)

ВЧ соединители, коаксиальные кабели,  
кабельные сборки и микроволновые компоненты:

(Применяются в телекоммуникациях гражданского и специального назначения, в средствах связи, РЛС, а так же военной, авиационной и аэрокосмической отраслях промышленности).



Телефон: 8 (812) 309-75-97 (многоканальный)

Факс: 8 (812) 320-03-32

Электронная почта: [ocean@oceanchips.ru](mailto:ocean@oceanchips.ru)

Web: <http://oceanchips.ru/>

Адрес: 198099, г. Санкт-Петербург, ул. Калинина, д. 2, корп. 4, лит. А