

# TK 1818 – Polystyrene and Polycarbonate – 182 x 180 mm (7.17 x 7.09 in.)

## Standard Features

- **Protection Level:** IP66 (NEMA Type: 4X with gray cover, 12K with transparent cover)
- **Technical:** Smooth or Knockout Sidewalls  
Gray or Tinted Transparent Cover  
Multiple Enclosure Mounting Options
- **UL Recognized**  
**Enclosure Materials:** Polystyrene or Polycarbonate
- **Gasket Material:** Polyurethane
- **Color:** Light Gray
- **Material**  
**Temperature Range:** Polystyrene  
-40°C to 70°C (-40°F to 158°F)  
Polycarbonate  
-40°C to 120°C (-40°F to 248°F)
- **Accessories:** See section below



### Smooth Sidewalls

| Ordering Information      |  | Height mm (in)   | Polystyrene |               |             |          | Polycarbonate |               |             |          |
|---------------------------|--|------------------|-------------|---------------|-------------|----------|---------------|---------------|-------------|----------|
| Ordering Information      |  |                  | Cat. No.    | Type          | Cover Color | Std. Pk. | Cat. No.      | Type          | Cover Color | Std. Pk. |
| Enclosure - low cover     |  | 90 mm (3.54 in)  | 110-407     | PS 1818-9-o   | gray        | 2        | 120-407       | PC 1818-9-o   | gray        | 2        |
| Enclosure - high cover    |  | 111 mm (4.37 in) | 110-907     | PS 1818-11-o  | gray        | 2        | 120-907       | PC 1818-11-o  | gray        | 2        |
| Enclosure - top hat cover |  | 165 mm (6.50 in) | 109-407     | PS 1818-16-o  | gray        | 1        | 121-407       | PC 1818-16-o  | gray        | 1        |
| Enclosure - low cover     |  | 90 mm (3.54 in)  | 111-007     | PS 1818-9-to  | trans.      | 2        | 130-007       | PC 1818-9-to  | trans.      | 2        |
| Enclosure - high cover    |  | 111 mm (4.37 in) | 111-507     | PS 1818-11-to | trans.      | 2        | 130-507       | PC 1818-11-to | trans.      | 2        |
| Enclosure - top hat cover |  | 165 mm (6.50 in) | 112-007     | PS 1818-16-to | trans.      | 1        | 131-007       | PC 1818-16-to | trans.      | 1        |

### Sidewalls with Metric Knockouts

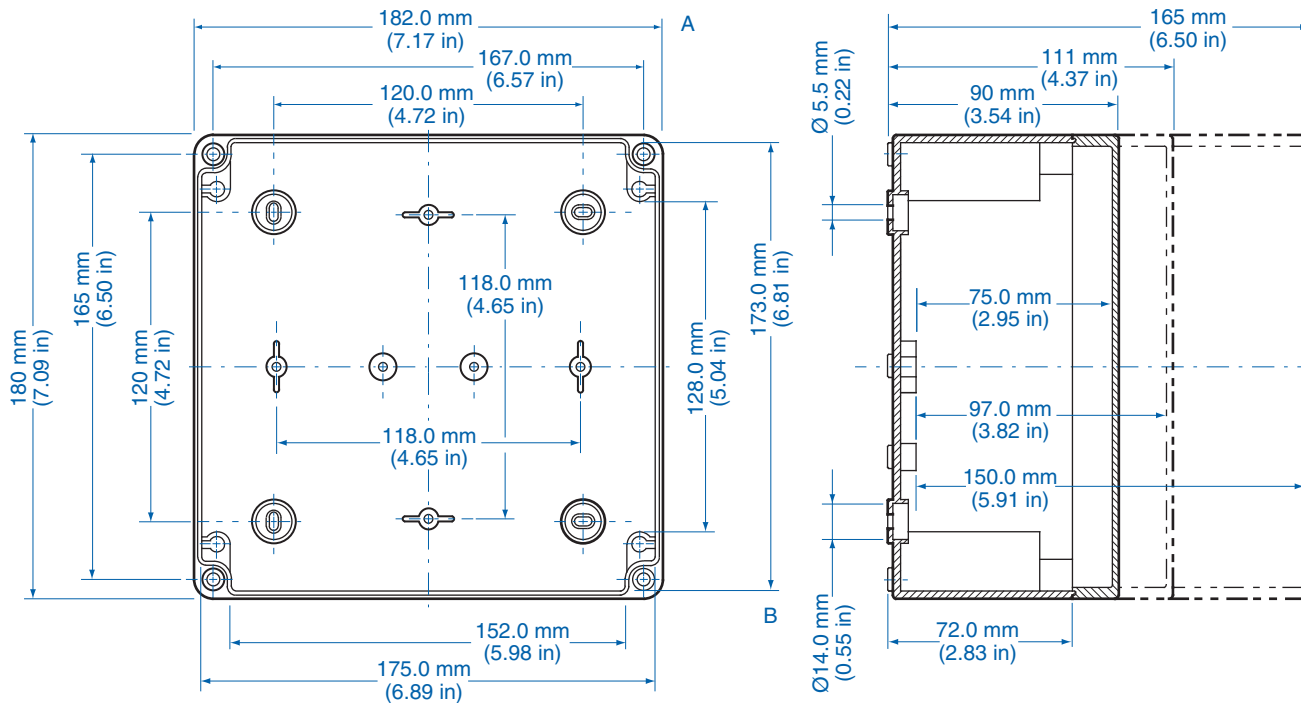
| Ordering Information      |  | Height mm (in)   | Polystyrene |               |             |          | Polycarbonate |               |             |          |
|---------------------------|--|------------------|-------------|---------------|-------------|----------|---------------|---------------|-------------|----------|
| Ordering Information      |  |                  | Cat. No.    | Type          | Cover Color | Std. Pk. | Cat. No.      | Type          | Cover Color | Std. Pk. |
| Enclosure - low cover     |  | 90 mm (3.54 in)  | 105-407     | PS 1818-9-m   | gray        | 2        | 127-407       | PC 1818-9-m   | gray        | 2        |
| Enclosure - high cover    |  | 111 mm (4.37 in) | 105-907     | PS 1818-11-m  | gray        | 2        | 127-907       | PC 1818-11-m  | gray        | 2        |
| Enclosure - top hat cover |  | 165 mm (6.50 in) | 104-407     | PS 1818-16-m  | gray        | 1        | 128-407       | PC 1818-16-m  | gray        | 1        |
| Enclosure - low cover     |  | 90 mm (3.54 in)  | 106-007     | PS 1818-9-tm  | trans.      | 2        | 137-007       | PC 1818-9-tm  | trans.      | 2        |
| Enclosure - high cover    |  | 111 mm (4.37 in) | 106-507     | PS 1818-11-tm | trans.      | 2        | 137-507       | PC 1818-11-tm | trans.      | 2        |
| Enclosure - top hat cover |  | 165 mm (6.50 in) | 107-007     | PS 1818-16-tm | trans.      | 1        | 138-007       | PC 1818-16-tm | trans.      | 1        |

### Accessories

| Ordering Information     | Cat. No. | Type       | Std. Pk. |
|--------------------------|----------|------------|----------|
| Mounting Plate (plastic) | 195-007  | TKMPI-1818 | 1        |
| Mounting Plate (steel)   | 197-007  | TKMPS-1818 | 1        |
| DIN Rail TS35-144mm      | 198-144  | TS 35/144  | 1        |
| Hinge Kit Set            | 190-005  | HK2        | 1        |
| Mounting Tab Kit         | 194-001  | MT1        | 1        |

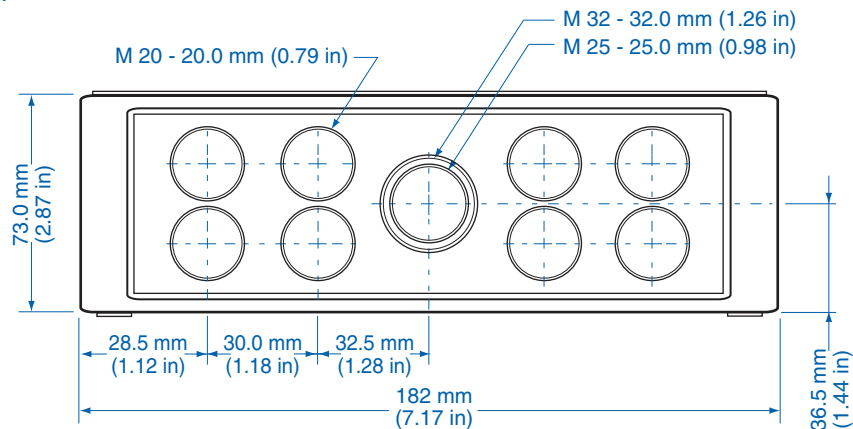
Please refer to pages 149-152 for additional accessories and detailed information.

Dimensions

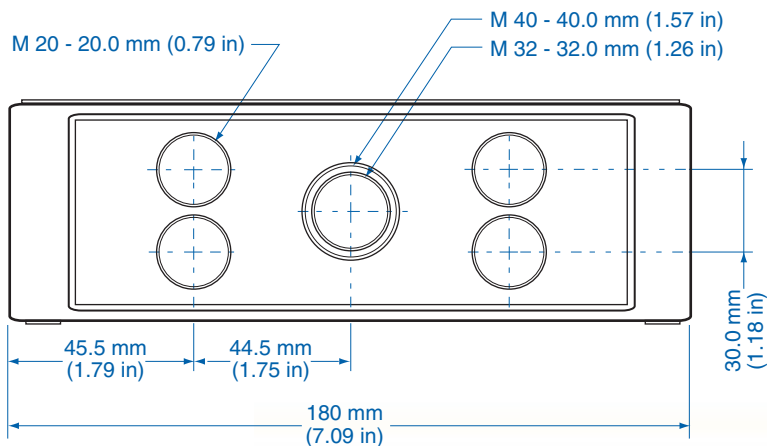


Knockout Positions

Side A



Side B



Компания «Океан Электроники» предлагает заключение долгосрочных отношений при поставках импортных электронных компонентов на взаимовыгодных условиях!

Наши преимущества:

- Поставка оригинальных импортных электронных компонентов напрямую с производств Америки, Европы и Азии, а так же с крупнейших складов мира;
- Широкая линейка поставок активных и пассивных импортных электронных компонентов (более 30 млн. наименований);
- Поставка сложных, дефицитных, либо снятых с производства позиций;
- Оперативные сроки поставки под заказ (от 5 рабочих дней);
- Экспресс доставка в любую точку России;
- Помощь Конструкторского Отдела и консультации квалифицированных инженеров;
- Техническая поддержка проекта, помощь в подборе аналогов, поставка прототипов;
- Поставка электронных компонентов под контролем ВП;
- Система менеджмента качества сертифицирована по Международному стандарту ISO 9001;
- При необходимости вся продукция военного и аэрокосмического назначения проходит испытания и сертификацию в лаборатории (по согласованию с заказчиком);
- Поставка специализированных компонентов военного и аэрокосмического уровня качества (Xilinx, Altera, Analog Devices, Intersil, Interpoint, Microsemi, Actel, Aeroflex, Peregrine, VPT, Syfer, Eurofarad, Texas Instruments, MS Kennedy, Miteq, Cobham, E2V, MA-COM, Hittite, Mini-Circuits, General Dynamics и др.);

Компания «Океан Электроники» является официальным дистрибьютором и эксклюзивным представителем в России одного из крупнейших производителей разъемов военного и аэрокосмического назначения «JONHON», а так же официальным дистрибьютором и эксклюзивным представителем в России производителя высокотехнологичных и надежных решений для передачи СВЧ сигналов «FORSTAR».



## JONHON

«JONHON» (основан в 1970 г.)

Разъемы специального, военного и аэрокосмического назначения:

(Применяются в военной, авиационной, аэрокосмической, морской, железнодорожной, горно- и нефтедобывающей отраслях промышленности)

«FORSTAR» (основан в 1998 г.)

ВЧ соединители, коаксиальные кабели, кабельные сборки и микроволновые компоненты:

(Применяются в телекоммуникациях гражданского и специального назначения, в средствах связи, РЛС, а так же военной, авиационной и аэрокосмической отраслях промышленности).



Телефон: 8 (812) 309-75-97 (многоканальный)

Факс: 8 (812) 320-03-32

Электронная почта: [ocean@oceanchips.ru](mailto:ocean@oceanchips.ru)

Web: <http://oceanchips.ru/>

Адрес: 198099, г. Санкт-Петербург, ул. Калинина, д. 2, корп. 4, лит. А