



Oct.2017 Ver.4.1
TDK Corporation

Multilayer Directional Coupler

HHM Series 1608mm TYPE [mm]

P/N: **HHM22152A2**

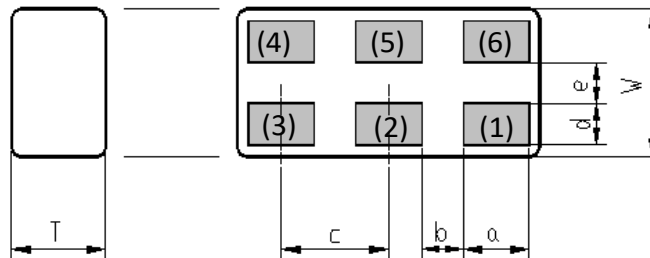
HHM22152A2

SHAPES AND DIMENSIONS

[Top View]



[Bottom View]



Dimensions (mm)

| L | W | T | a | b | c | d | e |
|---------|---------|---------|---------|---------|---------|---------|---------|
| 1.60 | 0.80 | 0.60 | 0.35 | 0.22 | 0.57 | 0.225 | 0.22 |
| +/-0.05 | +/-0.05 | +/-0.05 | +/-0.05 | +/-0.05 | +/-0.05 | +/-0.05 | +/-0.05 |

Terminal functions

| | |
|-----|-------------------|
| (1) | Input Port |
| (2) | GND |
| (3) | Output Port |
| (4) | 50ohm Termination |
| (5) | GND |
| (6) | Coupling Port |

TERMINATION FINISH

| Material |
|----------|
| Au plate |

- All specifications are subject to change without notice.

HHM22152A2

■ ELECTRICAL CHARACTERISTICS

(Measurement)

| Parameter | Frequency (MHz) | TDK Spec. | | |
|--------------------------------|-----------------|--------------|------|------|
| | | Min. | Typ. | Max. |
| Coupling Factor (dB) | 450 to 700 | 26.0 | 28.5 | 31.0 |
| | 700 to 2700 | 22.5 | 25.0 | 27.5 |
| | 3400 to 3800 | 22.3 | 23.4 | 24.5 |
| Insertion Loss (dB) | 450 to 2700 | - | 0.18 | 0.25 |
| | 3400 to 3800 | - | 0.32 | 0.40 |
| Isolation (dB) | 450 to 2700 | 45 | 51.5 | - |
| | 3400 to 3800 | 40 | 59.7 | - |
| Return Loss(dB) | 450 to 3800 | 10 | 15.0 | - |
| Characteristic Impedance (ohm) | | 50 (Nominal) | | |

 $T_a = +25 \pm 5^\circ\text{C}$

Coupler Type

| | |
|-----------------------|-----|
| Daisy Chain Available | Yes |
| Bi-Directional | No |

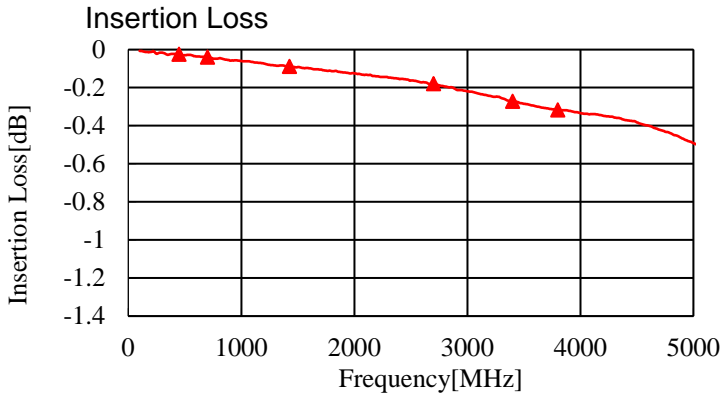
HHM22152A2

■ MAXIMUM RATINGS

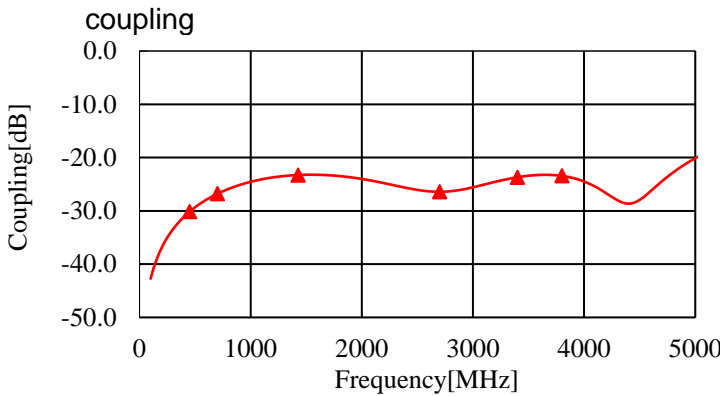
| Parameter | TDK Spec | | Conditions |
|---|---------------|------|--|
| | Min. | Max. | |
| Operating temperature (°C) | -40 to +85 °C | | |
| Storage temperature (°C) | -40 to +85 °C | | |
| Power Handling (W) | - | 3 | CW |
| Human Body Model : HBM @Each Port (V) | -1000 | 1000 | 100pF / 1500ohm |
| Machine Model : MM @Each Port (V) | -150 | 150 | 200pF / 0ohm |
| Charged Device Model : CDM @Each Port (V) | -500 | 500 | Relative humidity : 51%RH max Ambient temperature : +25+/-5°C |

HHM22152A2

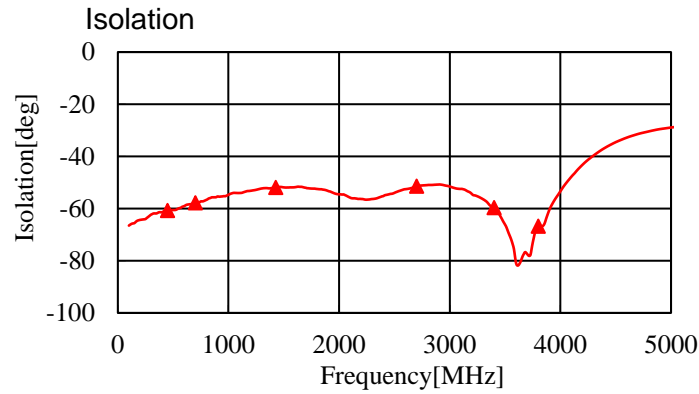
FREQUENCY CHARACTERISTICS



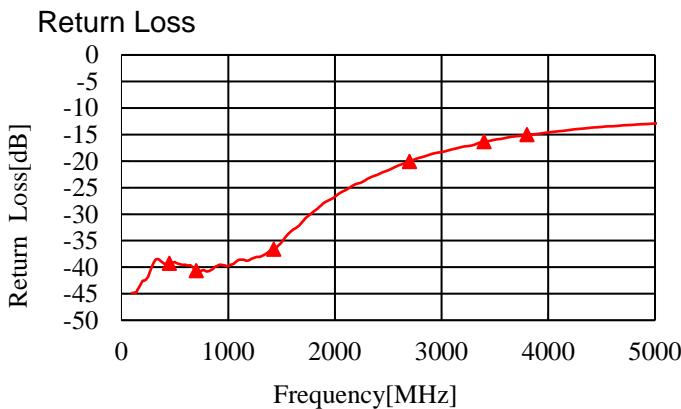
| Frequency | |
|-----------|----------|
| 450 MHz | -0.02 dB |
| 700 MHz | -0.04 dB |
| 1427 MHz | -0.09 dB |
| 2700 MHz | -0.18 dB |
| 3400 MHz | -0.27 dB |
| 3800 MHz | -0.32 dB |



| Frequency | |
|-----------|----------|
| 450 MHz | -30.2 dB |
| 700 MHz | -26.8 dB |
| 1427 MHz | -23.3 dB |
| 2700 MHz | -26.4 dB |
| 3400 MHz | -23.7 dB |
| 3800 MHz | -23.4 dB |



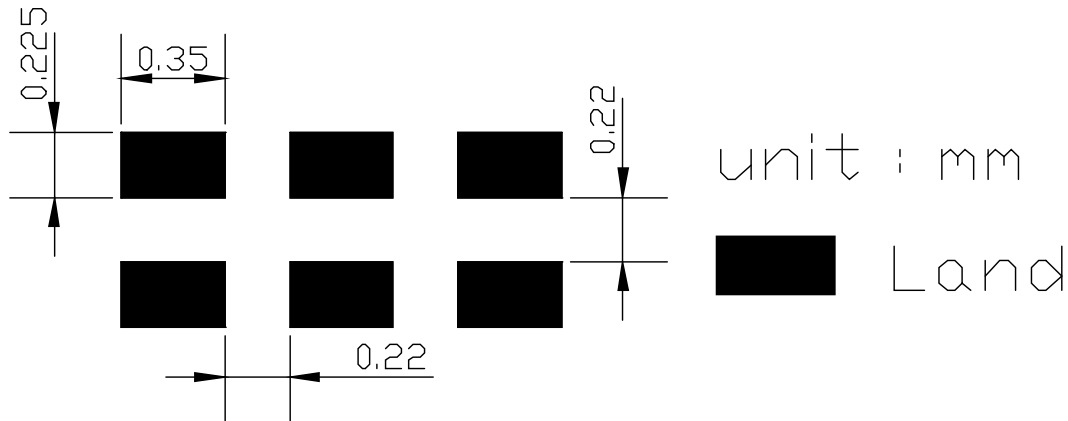
| Frequency | |
|-----------|----------|
| 450 MHz | -60.7 dB |
| 700 MHz | -57.8 dB |
| 1427 MHz | -51.9 dB |
| 2700 MHz | -51.5 dB |
| 3400 MHz | -59.7 dB |
| 3800 MHz | -66.8 dB |



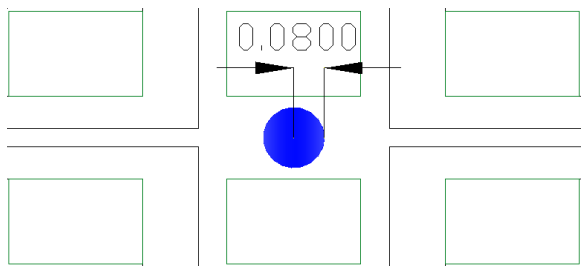
| Frequency | |
|-----------|----------|
| 450 MHz | -39.3 dB |
| 700 MHz | -40.6 dB |
| 1427 MHz | -36.6 dB |
| 2700 MHz | -20.1 dB |
| 3400 MHz | -16.3 dB |
| 3800 MHz | -15.0 dB |

HHM22152A2

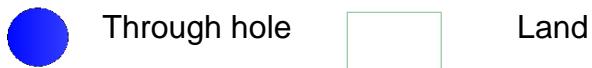
RECOMMENDED LAND PATTERN



Evaluation Board



* Line width be designed to match 50ohm characteristic impedance, depending on PCB material and thickness.

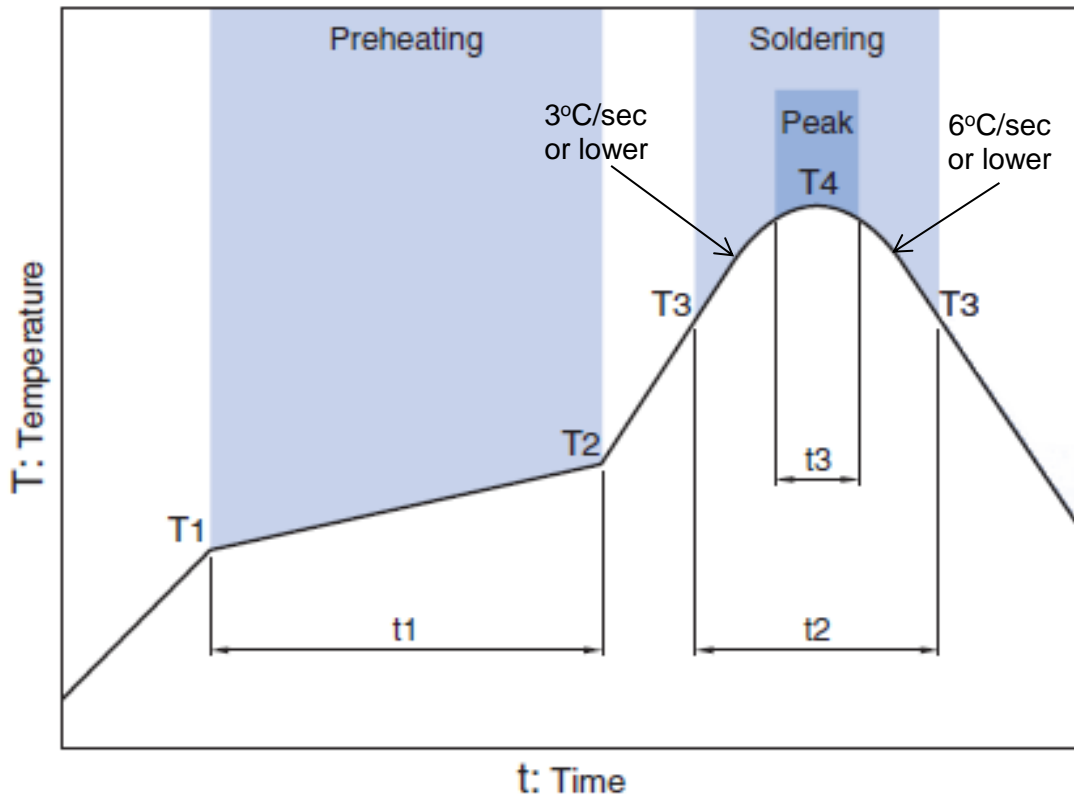


ENVIRONMENT INFORMATION

RoHS Statement
RoHS Compliance

HHM22152A2

RECOMMENDED REFLOW PROFILE



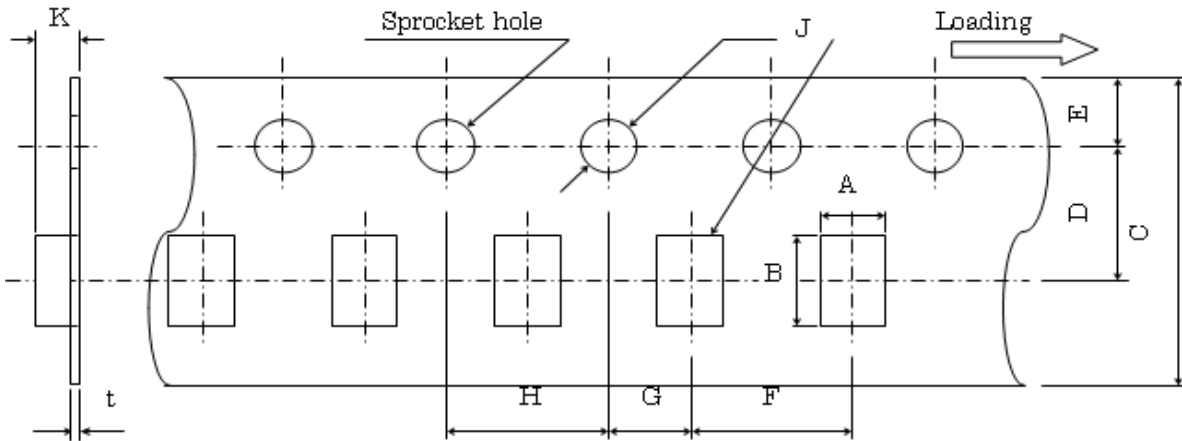
| Preheating | | | Soldering | | | |
|------------|-------|--------------|--------------------------|--------------|--------------|------------|
| | | | Critical zone (T3 to T4) | | Peak | |
| Temp. | Temp. | Time | Temp. | Time | Temp. | Time |
| T1 | T2 | t1 | T3 | t2 | T4 | t3 * |
| 150°C | 200°C | 60 to 120sec | 217°C | 60 to 120sec | 240 to 260°C | 30 sec Max |

* t3 : Time within 5°C of actual peak temperature

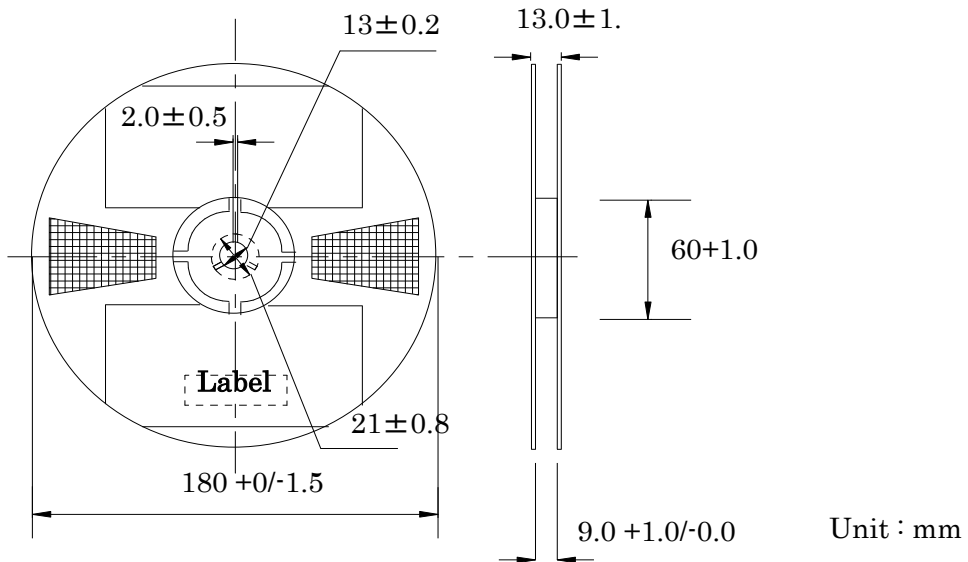
The maximum number of reflow is 3.

Note: Lead free solder is recommended.
Recommended solder is Sn-3.0Ag-0.5Cu. (M705 by Senju Metal Industry)

HHM22152A2



| A | B | C | D | E | F | G | H | J | K | t |
|--------|--------|--------|---------|--------|--------|---------|--------|---------|-----|---------|
| 1.45 | 2.25 | 8.0 | 3.5 | 1.75 | 4.0 | 2.0 | 4.0 | 1.55 | 0.8 | 0.25 |
| +/-0.1 | +/-0.1 | +/-0.2 | +/-0.05 | +/-0.1 | +/-0.1 | +/-0.05 | +/-0.1 | +/-0.05 | MAX | +/-0.05 |



Unit : mm

4000pcs./reel

REMINDERS FOR USING THESE PRODUCTS

Before using these products, be sure to request the delivery specifications.

SAFETY REMINDERS

Please pay sufficient attention to the warnings for safe designing when using these products.

REMINDERS

The products listed on this specification sheet are intended for use in general electronic equipment (AV equipment, telecommunications equipment, home appliances, amusement equipment, computer equipment, personal equipment, office equipment, measurement equipment, industrial robots) under a normal operation and use condition.

The products are not designed or warranted to meet the requirements of the applications listed below, whose performance and/or quality require a more stringent level of safety or reliability, or whose failure, malfunction or trouble could cause serious damage to society, person or property. Please understand that we are not responsible for any damage or liability caused by use of the products in any of the applications below or for any other use exceeding the range or conditions set forth in this specification sheet.

1. Aerospace/Aviation equipment
2. Transportation equipment (cars, electric trains, ships, etc.)
3. Medical equipment
4. Power-generation control equipment
5. Atomic energy-related equipment
6. Seabed equipment
7. Transportation control equipment
8. Public information-processing equipment
9. Military equipment
10. Electric heating apparatus, burning equipment
11. Disaster prevention/crime prevention equipment
12. Safety equipment
13. Other applications that are not considered general-purpose applications

When using this product in general-purpose applications, you are kindly requested to take into consideration securing protection circuit/equipment or providing backup circuits, etc., to ensure higher safety.

Компания «Океан Электроники» предлагает заключение долгосрочных отношений при поставках импортных электронных компонентов на взаимовыгодных условиях!

Наши преимущества:

- Поставка оригинальных импортных электронных компонентов напрямую с производств Америки, Европы и Азии, а так же с крупнейших складов мира;
- Широкая линейка поставок активных и пассивных импортных электронных компонентов (более 30 млн. наименований);
- Поставка сложных, дефицитных, либо снятых с производства позиций;
- Оперативные сроки поставки под заказ (от 5 рабочих дней);
- Экспресс доставка в любую точку России;
- Помощь Конструкторского Отдела и консультации квалифицированных инженеров;
- Техническая поддержка проекта, помощь в подборе аналогов, поставка прототипов;
- Поставка электронных компонентов под контролем ВП;
- Система менеджмента качества сертифицирована по Международному стандарту ISO 9001;
- При необходимости вся продукция военного и аэрокосмического назначения проходит испытания и сертификацию в лаборатории (по согласованию с заказчиком);
- Поставка специализированных компонентов военного и аэрокосмического уровня качества (Xilinx, Altera, Analog Devices, Intersil, Interpoint, Microsemi, Actel, Aeroflex, Peregrine, VPT, Syfer, Eurofarad, Texas Instruments, MS Kennedy, Miteq, Cobham, E2V, MA-COM, Hittite, Mini-Circuits, General Dynamics и др.);

Компания «Океан Электроники» является официальным дистрибьютором и эксклюзивным представителем в России одного из крупнейших производителей разъемов военного и аэрокосмического назначения «JONHON», а так же официальным дистрибьютором и эксклюзивным представителем в России производителя высокотехнологичных и надежных решений для передачи СВЧ сигналов «FORSTAR».



JONHON

«JONHON» (основан в 1970 г.)

Разъемы специального, военного и аэрокосмического назначения:

(Применяются в военной, авиационной, аэрокосмической, морской, железнодорожной, горно- и нефтедобывающей отраслях промышленности)

«FORSTAR» (основан в 1998 г.)

ВЧ соединители, коаксиальные кабели, кабельные сборки и микроволновые компоненты:

(Применяются в телекоммуникациях гражданского и специального назначения, в средствах связи, РЛС, а так же военной, авиационной и аэрокосмической отраслях промышленности).



Телефон: 8 (812) 309-75-97 (многоканальный)

Факс: 8 (812) 320-03-32

Электронная почта: ocean@oceanchips.ru

Web: <http://oceanchips.ru/>

Адрес: 198099, г. Санкт-Петербург, ул. Калинина, д. 2, корп. 4, лит. А