



EVERLIGHT ELECTRONICS CO.,LTD.

DATA SHEET

MODEL NO : ELT-511SYGW/S530-E2

DATE : 2000.06.03

DEPARTMENT : CHR&D1

REVISION : 1

| | | | |
|---|----------|---------|----------|
| RECEIVED | | | |
| <input checked="" type="checkbox"/> MASS PRODUCTION | | | |
| <input type="checkbox"/> PRELIMINARY | | | |
| <input type="checkbox"/> CUSTOMER DESIGN | | | |
| DEVICE NUMBER : CDDT-511-012 | | | |
| PAGE : 5 | | | |
| CUSTOMER | DESIGNER | CHECKER | APPROVER |
| | | | |

| | | |
|-----|-------------|--------------|
| | | |
| | | |
| | | |
| | | |
| REV | DESCRIPTION | RELEASE DATE |

OFFICE : NO 25,Lane 76,Chung Yang Rd,Sec.3 Tucheng, Taipei 236, Taiwan, R.O.C.

TEL : 886-2-2267-2000,2266-9936 (22 Lines)

FAX : 886-2-2267-6189

<http://www.everlight.com>



EVERLIGHT ELECTRONICS CO.,LTD.

Device Number : CDDT-511-012 REV: 1

0.56" Triple Digit Displays

MODEL NO : ELT-511SYGWA/S530-E2 ECN : _____ Page: 1/5

■ Features :

- Industrial standard size.
- Low power consumption.
- Categorized for luminous intensity.

■ Applications:

- Audio equipment
- Instrument panels
- Digital read out display

■ Descriptions :

- The ELT-511 series is a large 14.22mm (0.56")high seven segment display design for viewing distances up to 7 meters.
- These displays provide excellent reliability in bright ambient light.
- These device is made with white segments and gray surface.

| PART NO | CHIP | | C.C. or C.A. |
|----------------------|----------|---------------|--------------|
| | Material | Emitted Color | |
| ELT-511SYGWA/S530-E2 | AlGaInP | Green | C.C. |

OFFICE : NO 25,Lane 76,Chung Yang Rd,Sec.3 Tucheng, Taipei 236, Taiwan, R.O.C.

TEL : 886-2-2267-2000,2266-9936 (22 Lines)

FAX : 886-2-2267-6189

<http://www.everlight.com>



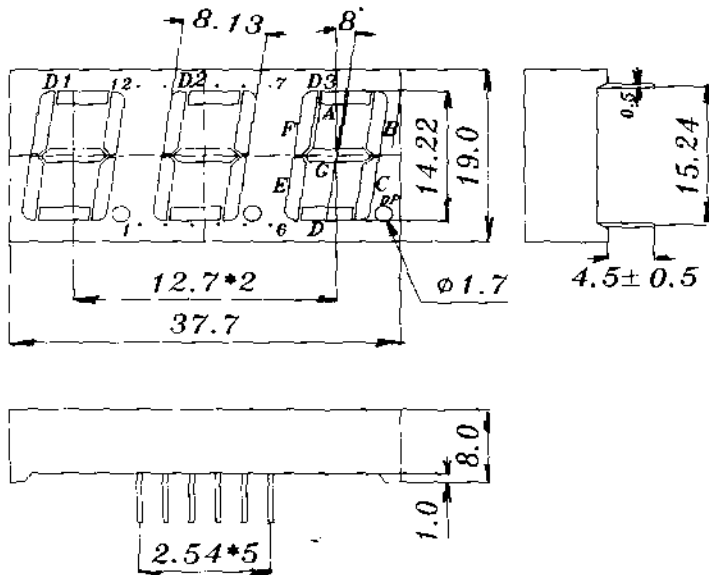
EVERLIGHT ELECTRONICS CO.,LTD.

Device Number : CDDT-511-012 REV: 1

0.56" Triple Digit Displays

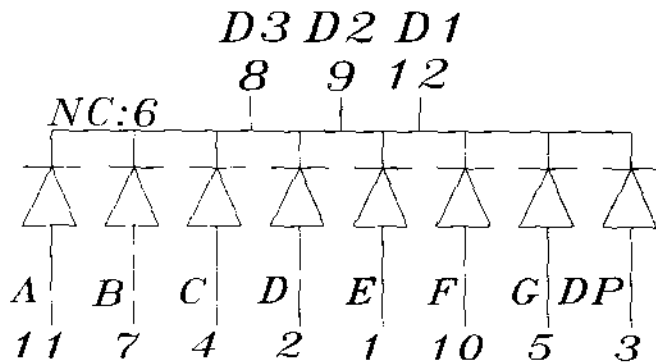
MODEL NO : ELT-511SYGWA/S530-E2 ECN : _____ Page: 2/5

Package Dimensions:



COMMON CATHODE

- 1 ANODE E
- 2 ANODE D
- 3 ANODE DP
- 4 ANODE C
- 5 ANODE G
- 6 NO CONNECT
- 7 ANODE B
- 8 COMMON CATHODE D3
- 9 COMMON CATHODE D2
- 10 ANODE F
- 11 ANODE A
- 12 COMMON CATHODE D1



NOTES:

1. All dimensions are in millimeters, tolerance is 0.25mm unless otherwise noted.
 2. Above specification may be changed without notice.
- Supplier will reserve authority on material change for above specification.



EVERLIGHT ELECTRONICS CO.,LTD.

Device Number : CDDT-511-012 REV: 1

0.56" Triple Digit Displays

MODEL NO : ELT-511SYGWA/S530-E2 ECN : _____ Page: 3/5

■ Absolute maximum ratings at Ta = 25°C :

| Parameter | Symbol | Rating | Unit |
|--|----------|-------------|------|
| Reverse Voltage | Vr | 5 | V |
| Forward Current | If | 25 | mA |
| Operating Temperature | Topr | -40 to +85 | °C |
| Storage Temperature | Tstg | -40 to +100 | °C |
| Soldering Temperature | Tsol | 260 ± 5 | °C |
| Power Dissipation | Pd | 60 | mW |
| Peak Forward Current(Duty 1/10 @ 1KHZ) | If(Peak) | 160 | mA |

■ Electronic optical characteristics :

| Parameter | | Symbol | MIN. | TYP. | MAX. | Unit | Condition |
|------------------------------|-------------------|--------|------|------|------|------|-----------|
| Luminous Intensity | Per segment | Iv | 2.80 | 4.00 | ---- | mcd | If=2mA |
| | Per decimal point | | 1.00 | 1.50 | ---- | | |
| Peak Wavelength | | λ p | ---- | 575 | ---- | nm | If=20mA |
| Dominant Wavelength | | λ d | ---- | 573 | ---- | nm | If=20mA |
| Spectrum Radiation Bandwidth | | Δ λ | ---- | 20 | ---- | nm | If=20mA |
| Forward Voltage | | Vf | ---- | 2.0 | 2.4 | V | If=20mA |
| Reverse Current | | Ir | ---- | ---- | 10 | μ A | Vr=5V |



EVERLIGHT ELECTRONICS CO.,LTD.

Device Number : CDDT-511-012 REV: 1

0.56" Triple Digit Displays

MODEL NO : ELT-511SYGWA/S530-E2 ECN : _____ Page: 4/5

Reliability test item and condition:

| NO | Item | Test Conditions | Test Hours/Cycle | Sample Size | Ac/Re |
|----|----------------------------------|---|------------------|-------------|-------|
| 1 | Solder Heat | TEMP : 260°C ± 5 °C | 5 SEC | 76 PCS | 0/1 |
| 2 | Temperature Cycle | H : +85°C 30min ∫ 5 min L : -55°C 30min | 50 CYCLE | 76 PCS | 0/1 |
| 3 | Thermal Shock | H : +100°C 5min ∫ 10 sec L : -10°C 5min | 50 CYCLE | 76 PCS | 0/1 |
| 4 | High Temperature Storage | TEMP : 100°C | 1000 HRS | 76 PCS | 0/1 |
| 5 | Low Temperature Storage | TEMP : -55°C | 1000 HRS | 76 PCS | 0/1 |
| 6 | DC Operating Life | If = 10 mA | 1000 HRS | 76 PCS | 0/1 |
| 7 | High Temperature / High Humidity | 85°C/85% RH | 1000 HRS | 76 PCS | 0/1 |



EVERLIGHT ELECTRONICS CO.,LTD.

Device Number : CDDT-511-012

REV: 1

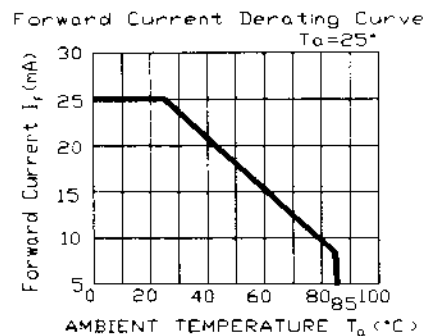
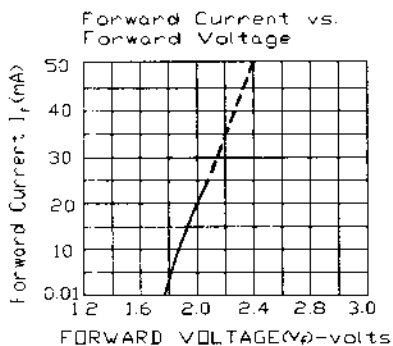
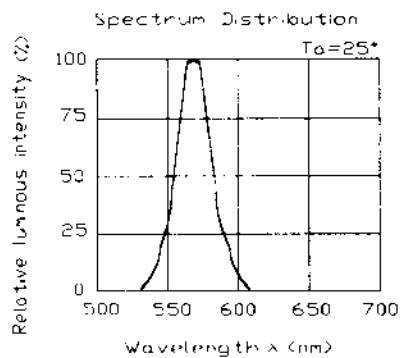
0.56" Triple Digit Displays

MODEL NO: ELT-511SYGWA/S530-E2 ECN:

Page: 5/5

Typical Electro-Optical Characteristic Curves:

SYG



Компания «Океан Электроники» предлагает заключение долгосрочных отношений при поставках импортных электронных компонентов на взаимовыгодных условиях!

Наши преимущества:

- Поставка оригинальных импортных электронных компонентов напрямую с производств Америки, Европы и Азии, а так же с крупнейших складов мира;
- Широкая линейка поставок активных и пассивных импортных электронных компонентов (более 30 млн. наименований);
- Поставка сложных, дефицитных, либо снятых с производства позиций;
- Оперативные сроки поставки под заказ (от 5 рабочих дней);
- Экспресс доставка в любую точку России;
- Помощь Конструкторского Отдела и консультации квалифицированных инженеров;
- Техническая поддержка проекта, помощь в подборе аналогов, поставка прототипов;
- Поставка электронных компонентов под контролем ВП;
- Система менеджмента качества сертифицирована по Международному стандарту ISO 9001;
- При необходимости вся продукция военного и аэрокосмического назначения проходит испытания и сертификацию в лаборатории (по согласованию с заказчиком);
- Поставка специализированных компонентов военного и аэрокосмического уровня качества (Xilinx, Altera, Analog Devices, Intersil, Interpoint, Microsemi, Actel, Aeroflex, Peregrine, VPT, Syfer, Eurofarad, Texas Instruments, MS Kennedy, Miteq, Cobham, E2V, MA-COM, Hittite, Mini-Circuits, General Dynamics и др.);

Компания «Океан Электроники» является официальным дистрибьютором и эксклюзивным представителем в России одного из крупнейших производителей разъемов военного и аэрокосмического назначения «JONHON», а так же официальным дистрибьютором и эксклюзивным представителем в России производителя высокотехнологичных и надежных решений для передачи СВЧ сигналов «FORSTAR».



JONHON

«JONHON» (основан в 1970 г.)

Разъемы специального, военного и аэрокосмического назначения:

(Применяются в военной, авиационной, аэрокосмической, морской, железнодорожной, горно- и нефтедобывающей отраслях промышленности)

«FORSTAR» (основан в 1998 г.)

ВЧ соединители, коаксиальные кабели,
кабельные сборки и микроволновые компоненты:

(Применяются в телекоммуникациях гражданского и специального назначения, в средствах связи, РЛС, а так же военной, авиационной и аэрокосмической отраслях промышленности).



Телефон: 8 (812) 309-75-97 (многоканальный)

Факс: 8 (812) 320-03-32

Электронная почта: ocean@oceanchips.ru

Web: <http://oceanchips.ru/>

Адрес: 198099, г. Санкт-Петербург, ул. Калинина, д. 2, корп. 4, лит. А