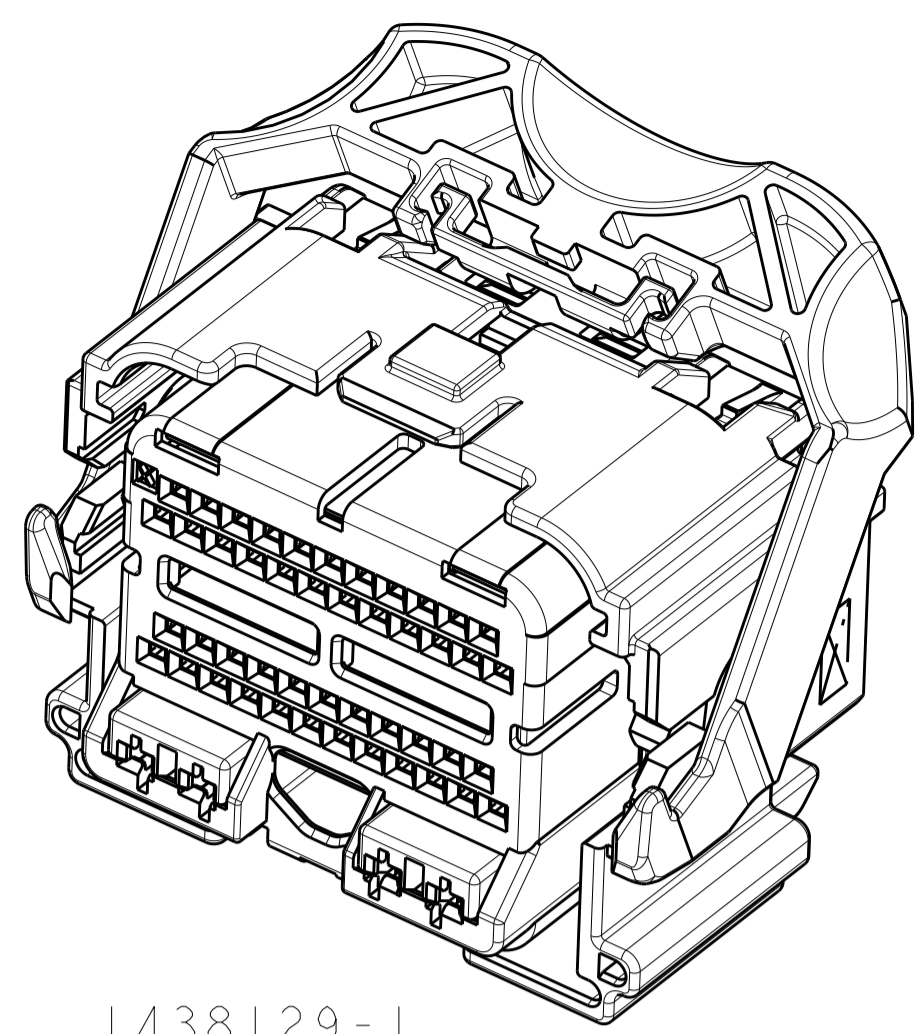
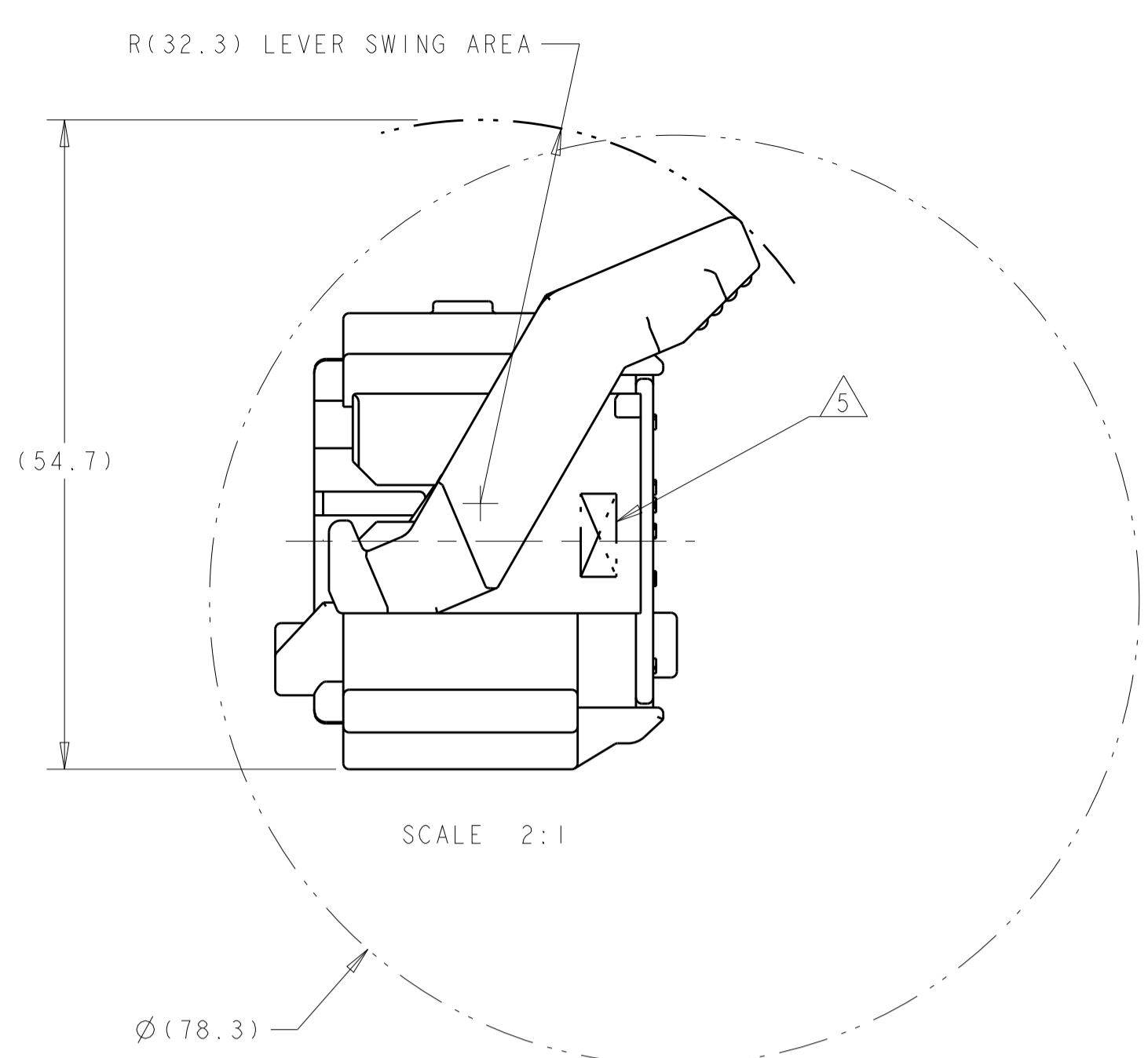
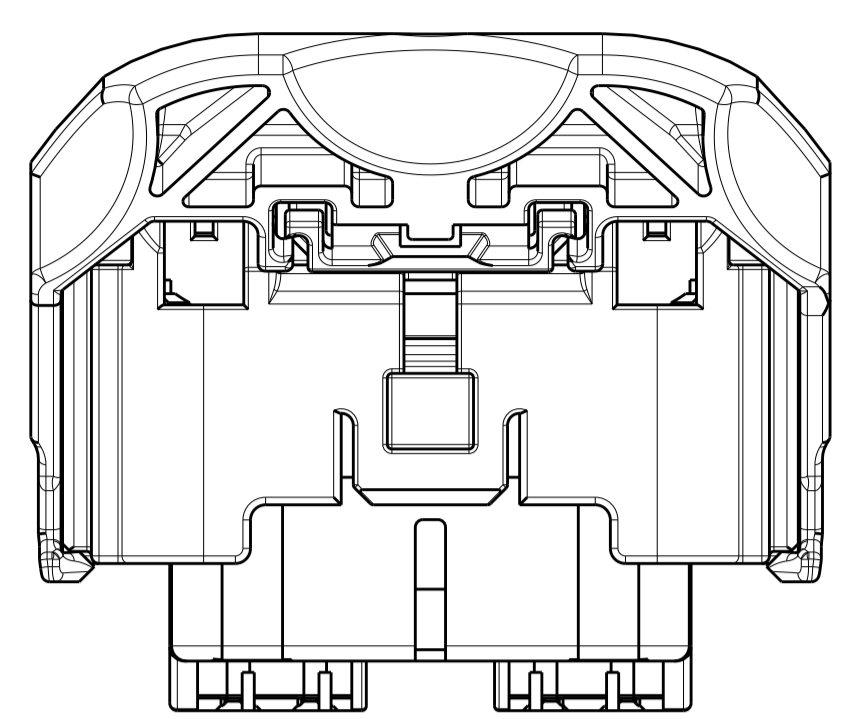


REVISIONS				
P.	LTN.	DESCRIPTION	DATE	APVD.
F31		REVISED PER ECO-15-012265	24AUG2015	DLD DCM
F32		REVISED PER ECO-16-003418	09MAR2016	DLD DCM



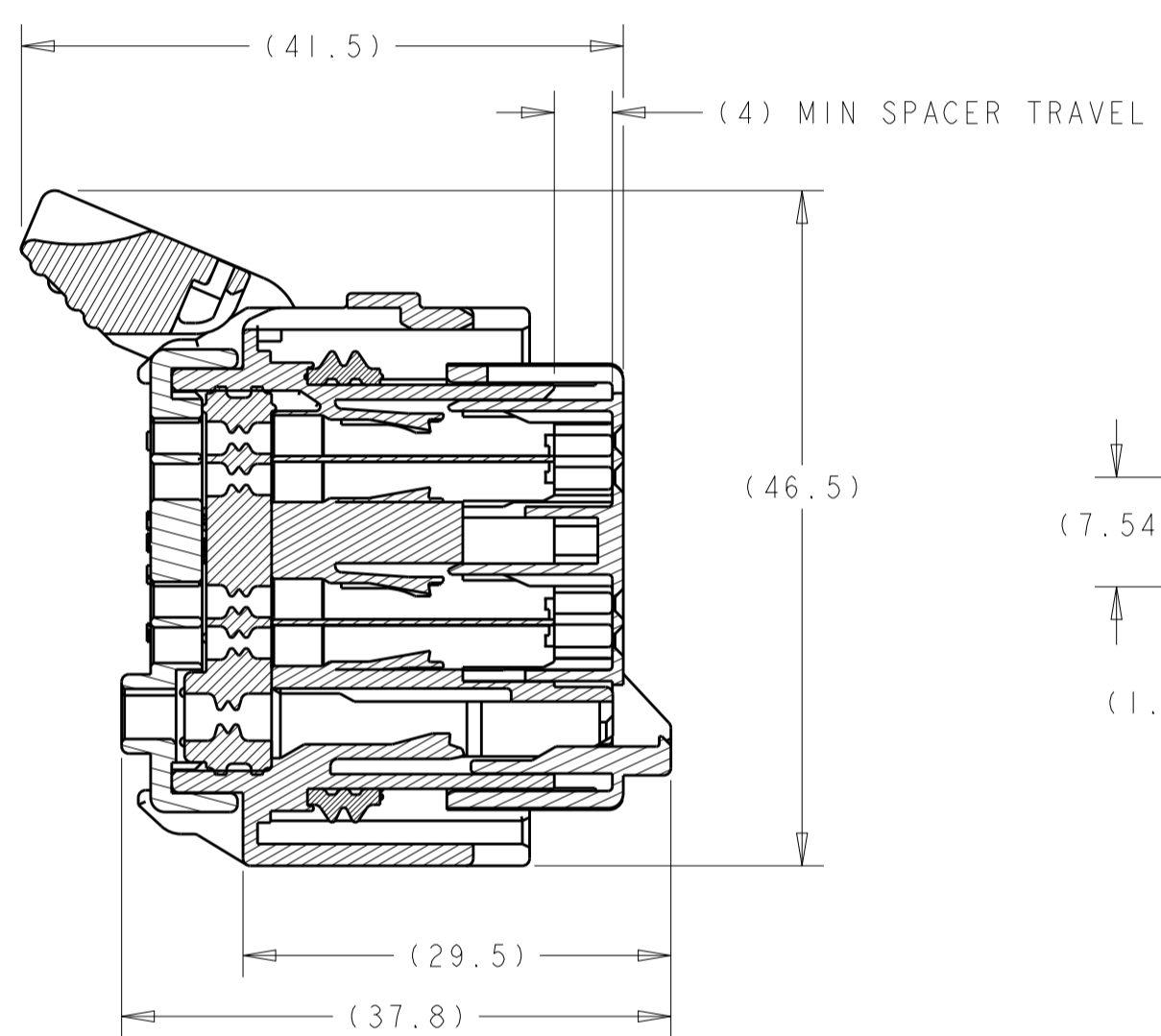
1438129-1
SHOWN WITH SPACER
IN SEATED POSITION



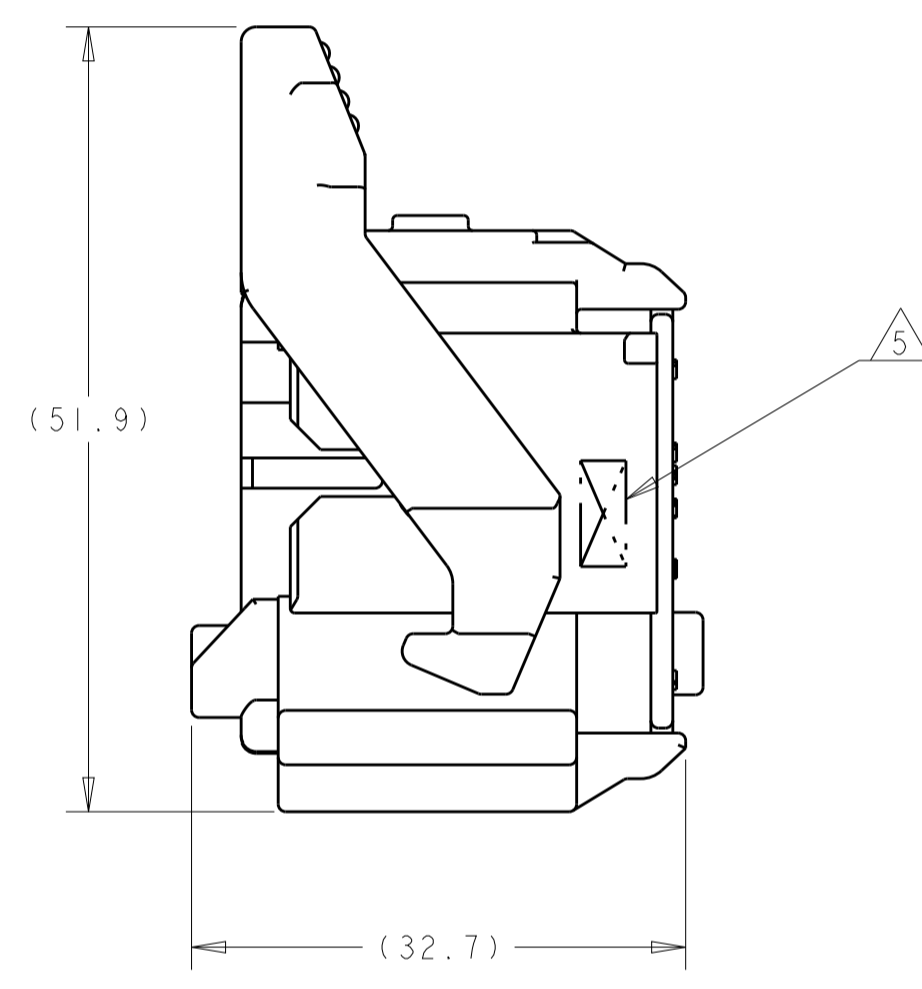
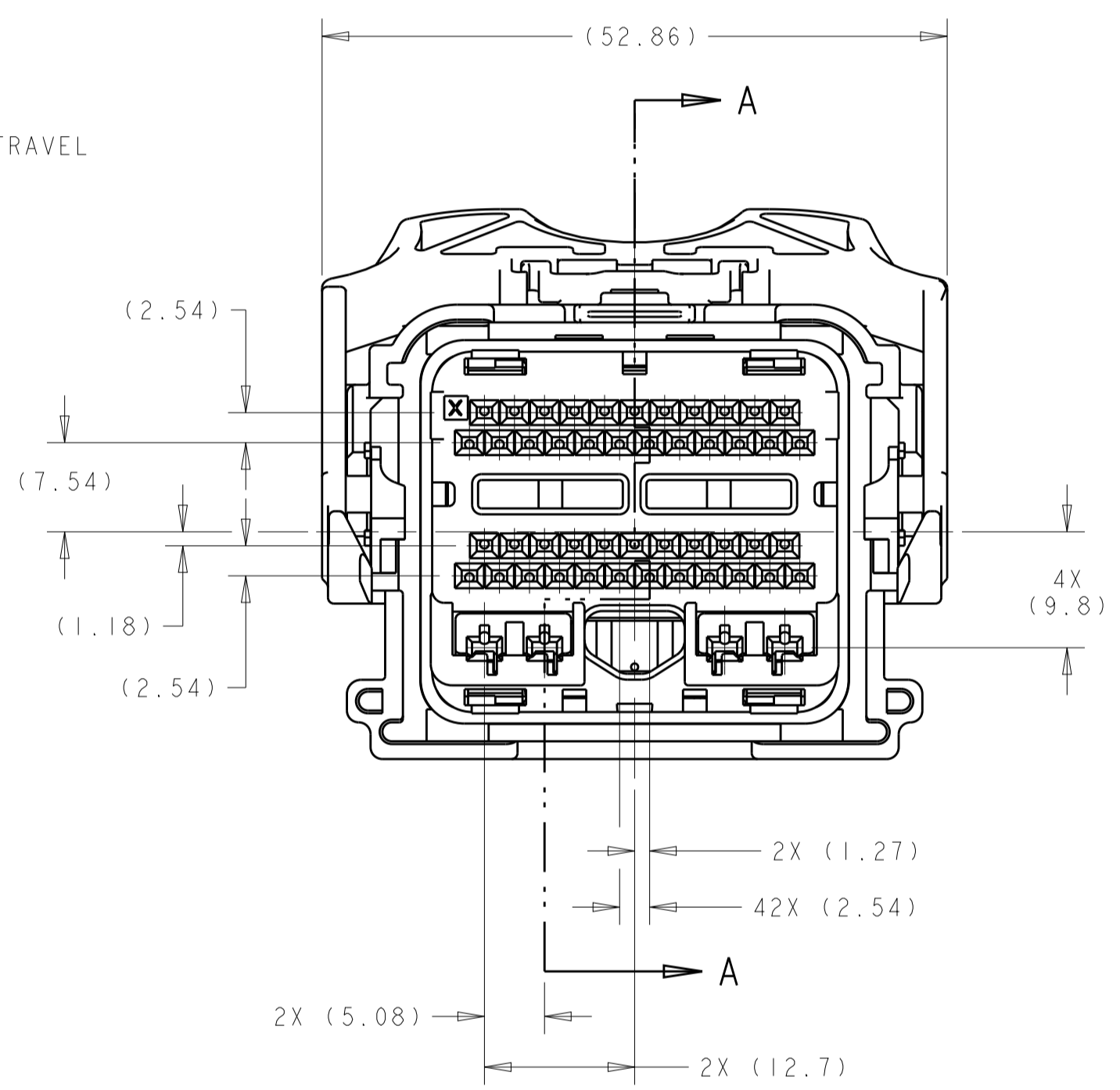
SCALE 2:1

MIN. FEED THRU
CONDITION WITH 1mm
CLEARANCE ALL AROUND
SHOWN WITH SPACER IN SEATED POSITION

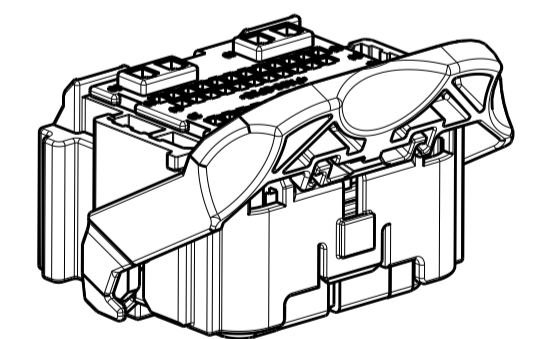
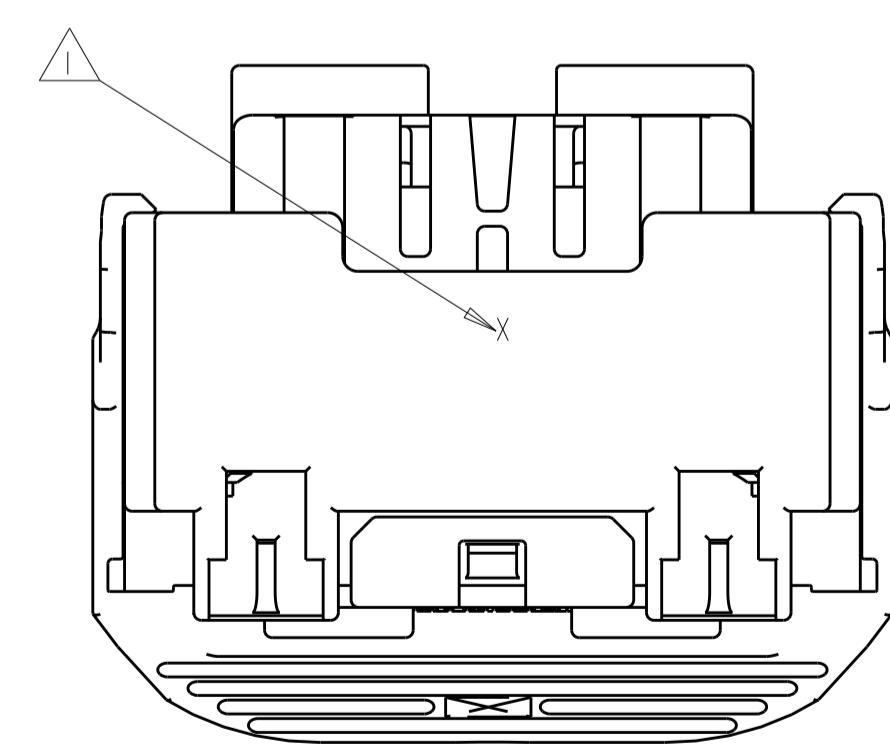
1. PRINT PART NUMBER (5S4T-14A464-L*-***, 5S4T-14A464-M*-***, 5S4T-14A464-N*-***) AND TRACEABILITY (YY : 2 DIGIT YEAR, JJJ = JULIAN DATE, HH = 2 DIGIT MILITARY HOUR CODE IN THE LOCATION AT ASSEMBLY. SEE SHEET 3 THRU 7 (-*)) PART NUMBERS.
 2. APPLICABLE MOLEX (1.5) POWER TERMINAL PART NUMBERS:
33012-0002 TIN 0.50-1.50mm²
 3. CAM LEVER AND SPACER ARE SHIPPED IN THEIR PRE-ASSEMBLED POSITIONS.
 4. REFERENCE TO CONNECTIVITY INSTRUCTION SHEET 408-8893.
5. COMPANY LOGO.



SECTION A-A
SPACER AND LEVER IN
PRE-SEATED POSITION
(DELIVERY CONDITION)



SHOWN WITH CAM
LEVER AND SPACER
IN LOADED POSITION



SCALE 1:1

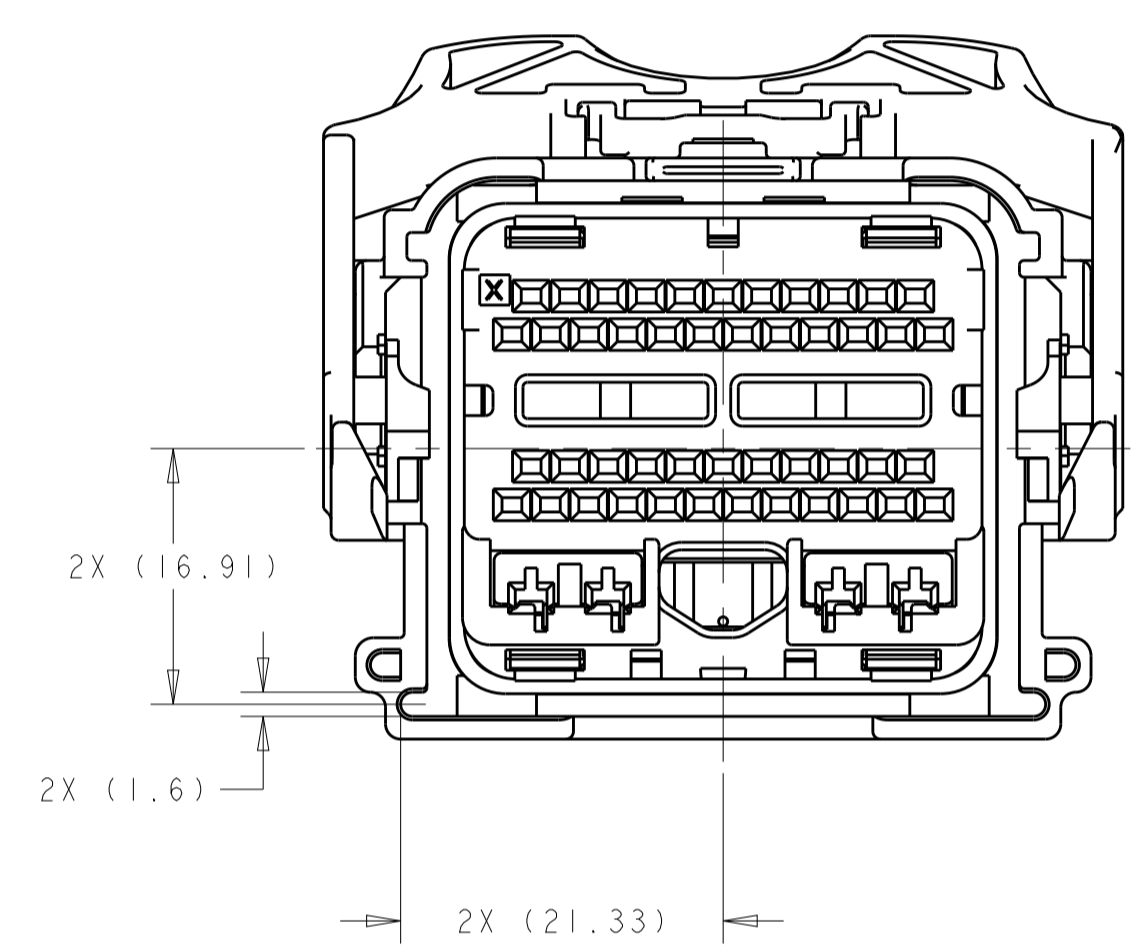
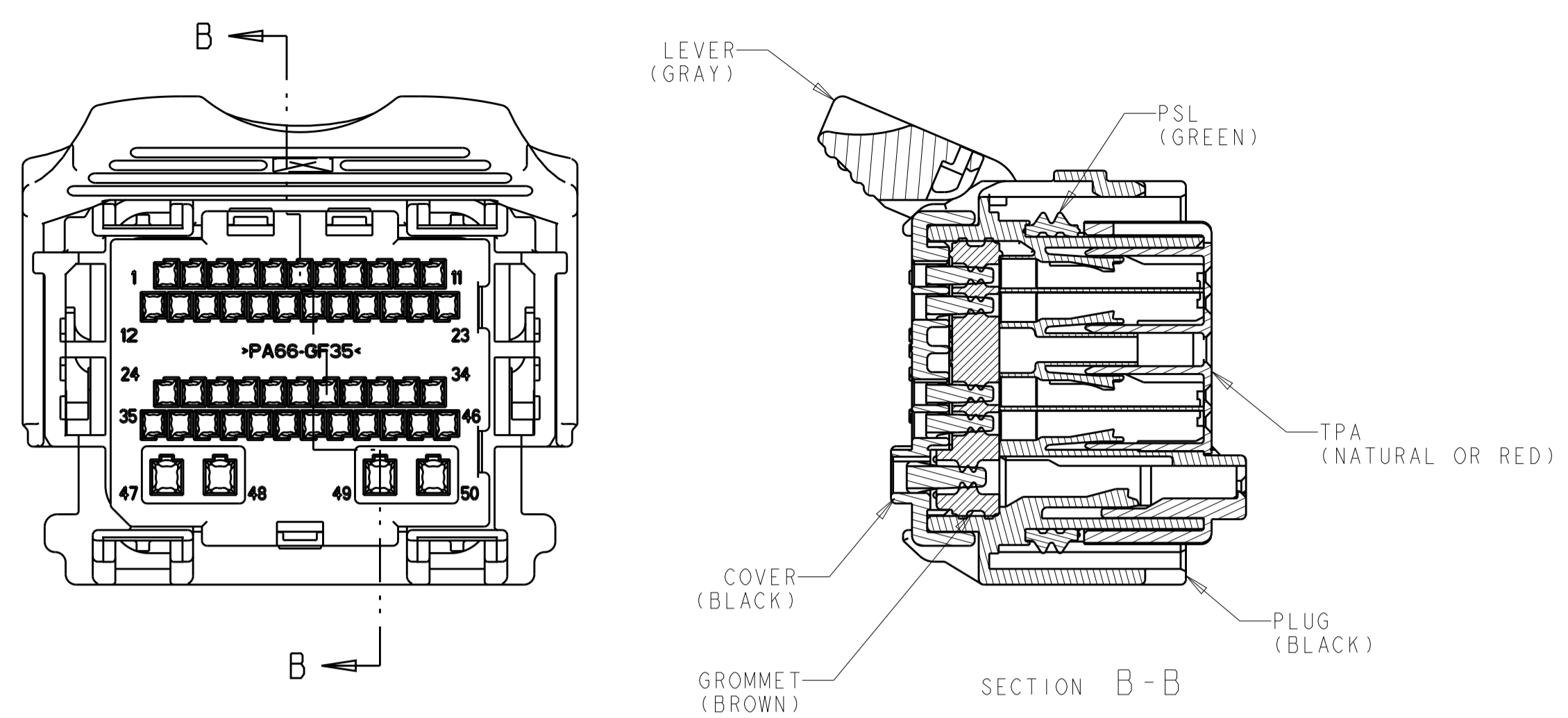
APPLICABLE COMPONENTS (FOR REFERENCE ONLY)						
DESCRIPTION	NOMINAL TERMINAL SIZE	COLOR/PLATING	FORD COMPONENT PART NUMBER	SUPPLIER PART NUMBER	MATERIAL/SPECIFICATION NUMBER	SAE WIRE SIZE
TERMINAL - FEMALE (Ag)	0.64 (CAT. 0)	SILVER	7S4T-14474-AA	1393366-2	COPPER ALLOY/SILVER PLATE	20AWG
TERMINAL - FEMALE (Ag)	0.64 (CAT. 0)	SILVER	7S4T-14474-BA	1393367-2	COPPER ALLOY/SILVER PLATE	18AWG
TERMINAL - FEMALE (Sn)	0.64 (CAT. 0)	TIN	1L2T-14474-AA	1393366-1	COPPER ALLOY/TIN PLATE	20AWG
TERMINAL - FEMALE (Sn)	0.64 (CAT. 0)	TIN	1L2T-14474-BA	1393367-1	COPPER ALLOY/TIN PLATE	18AWG
TERMINAL - FEMALE (Au)	0.64 (CAT. 0)	GOLD	1L2T-14474-CA	1393365-1	COPPER ALLOY/GOLD PLATE	20AWG
TERMINAL - FEMALE (Au)	0.64 (CAT. 0)	GOLD	1L2T-14474-DA	1393364-1	COPPER ALLOY/GOLD PLATE	18AWG

ANY DESIGN CHANGES ON THIS ASSEMBLY MAY ALSO BE REQUIRED ON ASSEMBLY DRAWING 1438691

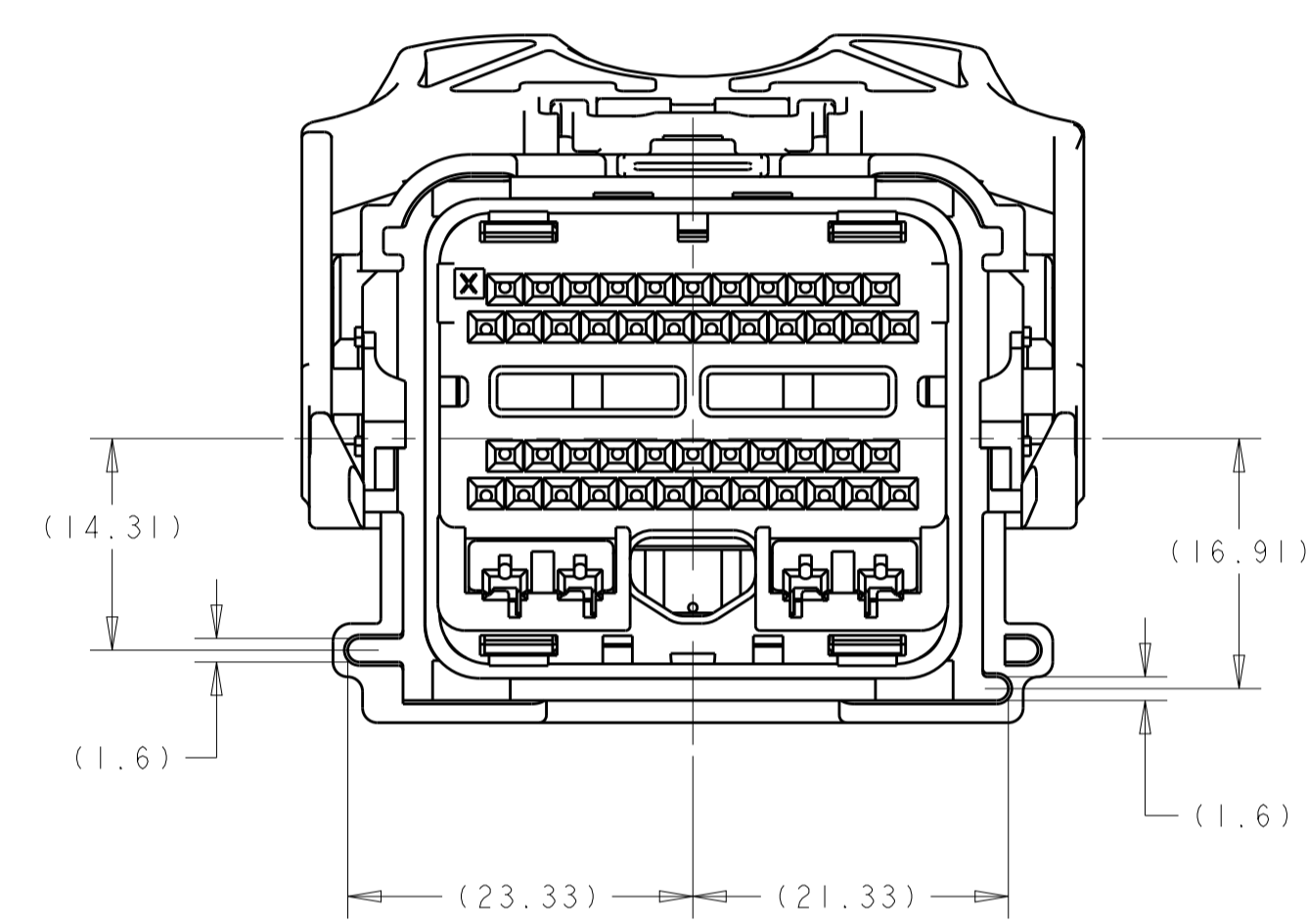
SEE TABLES
SHEETS 3 THRU 7
PART NUMBER

THIS DRAWING IS A CONTROLLED DOCUMENT.		OWN: R. VESTAL 15APR2005	TE Connectivity
DIMENSIONS: mm		CHK: T. VALASEK 15APR2005	
TOLERANCES UNLESS OTHERWISE SPECIFIED:		APVD: T. VALASEK 15APR2005	NAME: PCM 50-WAY HARNESS ASSEMBLY
0 PLC ± 1 PLC ±0.3 2 PLC ±0.10 3 PLC ± 4 PLC ± ANGLES ±1°		PRODUCT SPEC: -	SIZE: A100779
MATERIAL: -		APPLICATION SPEC: -	DRAWING NO: C=1438129
FINISH: -		WEIGHT: -	RESTRICTED TO: -
		CUSTOMER DRAWING	SCALE: 1:1 SHEET 1 OF 10 REV: F32

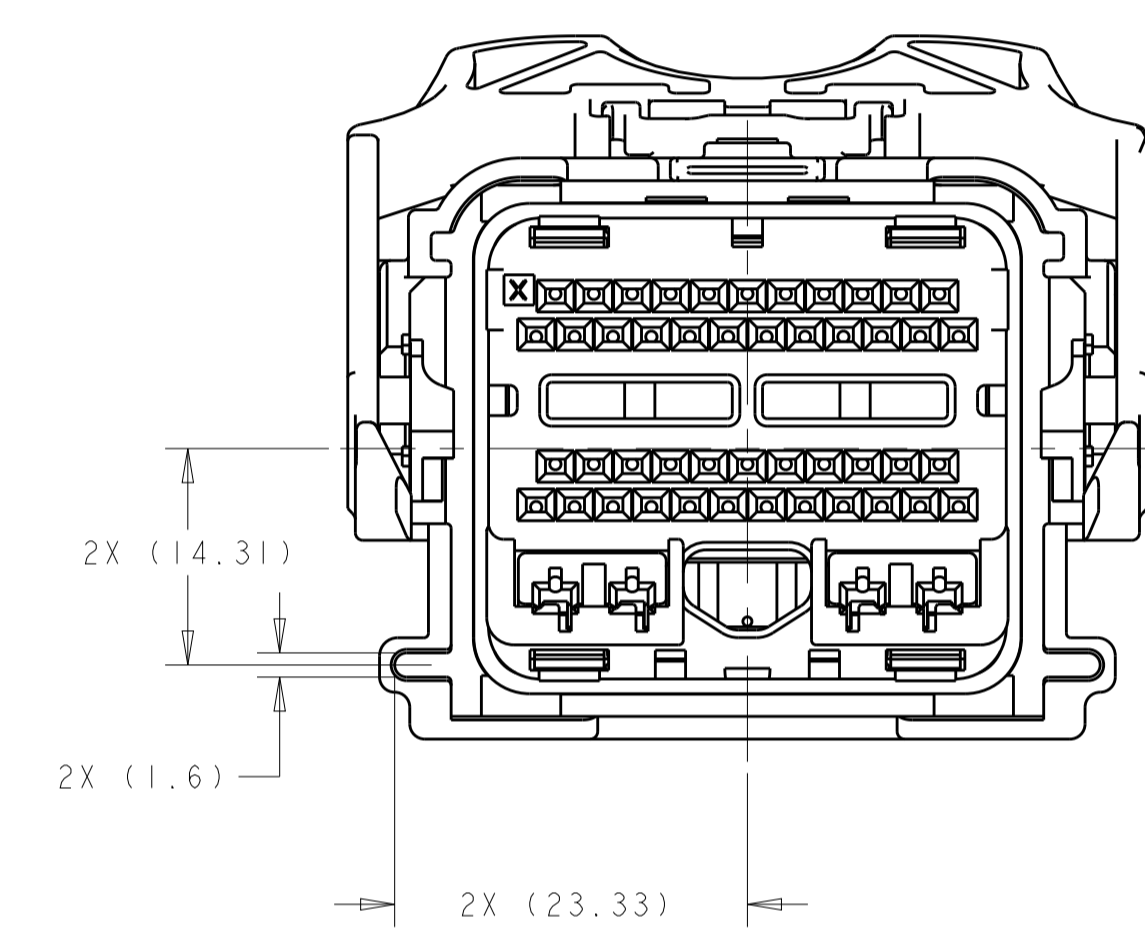
REVISIONS				
P.	LTN.	DESCRIPTION	DATE	APPV.
-	-	SEE SHEET 1	-	-



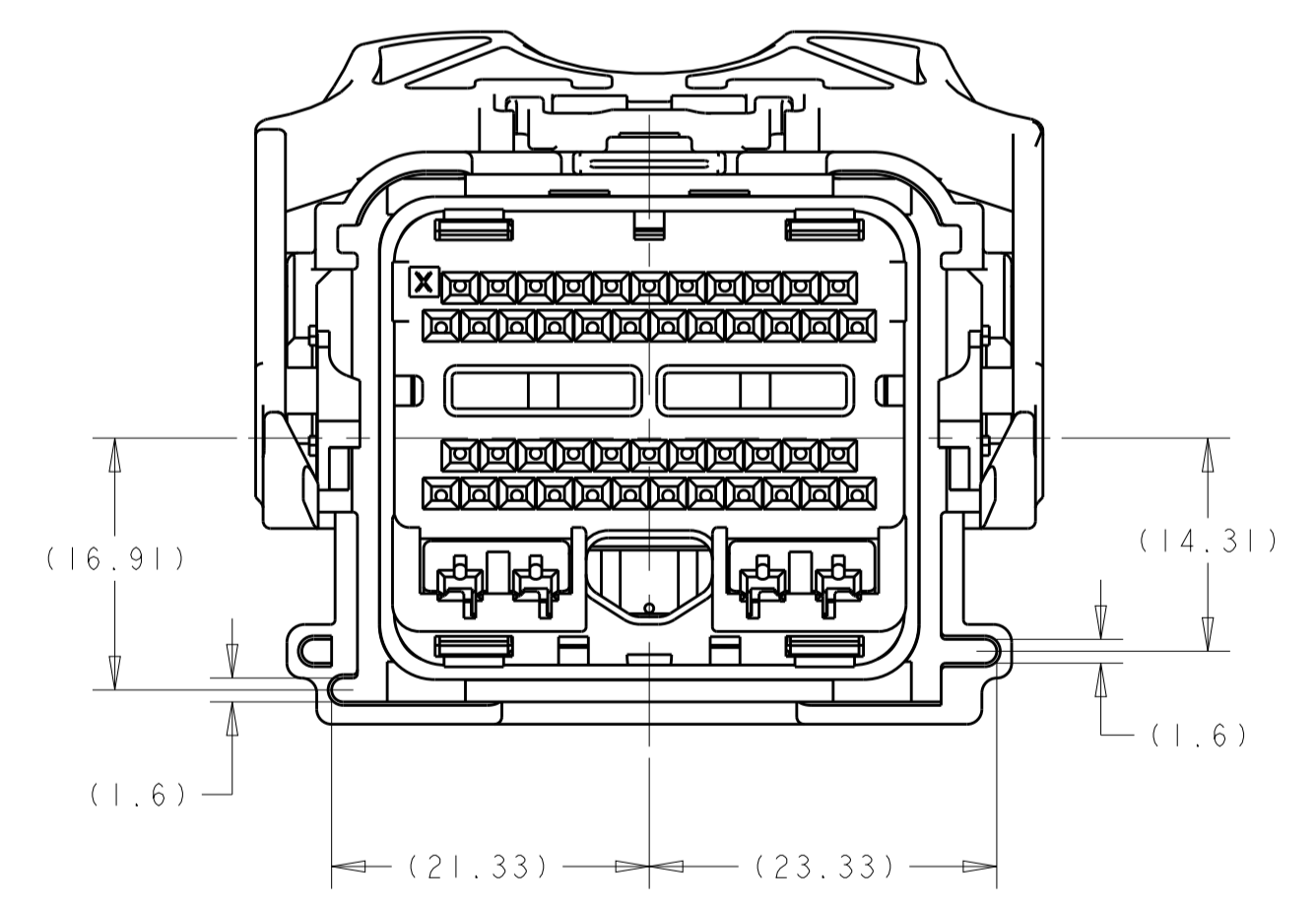
1438129-1
KEYING OPTION "A"



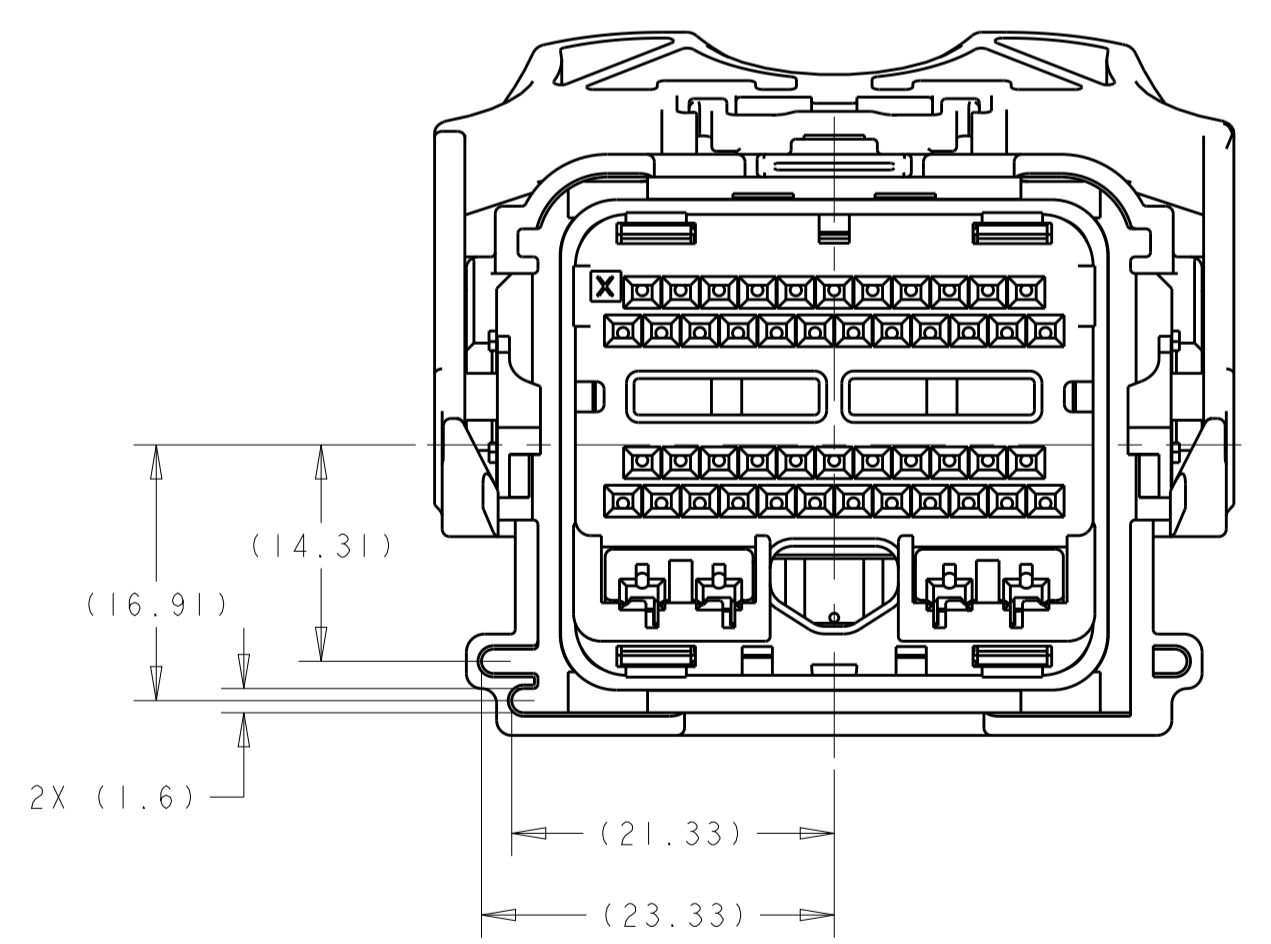
1438129-2
KEYING OPTION "B"



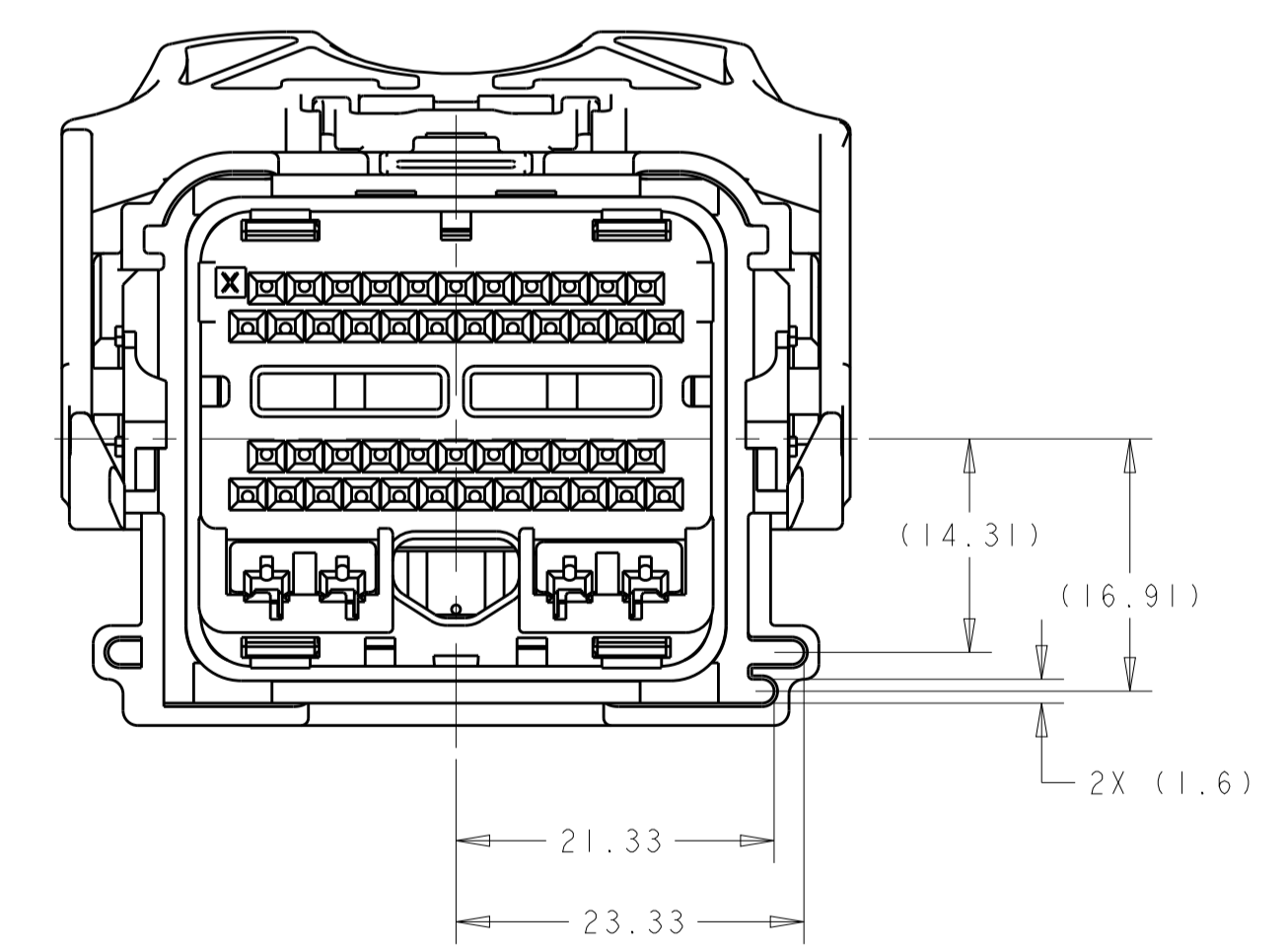
1438129-3
KEYING OPTION "C"



1438129-4
KEYING OPTION "D"



1438129-5
KEYING OPTION "E"



1438129-6
KEYING OPTION "F"

THIS DRAWING IS A CONTROLLED DOCUMENT.		OWN: R. VESTAL 15APR2005	TE Connectivity
DIMENSIONS: mm		CHK: T. VALASEK 15APR2005	
TOLERANCES UNLESS OTHERWISE SPECIFIED:		APVD: T. VALASEK 15APR2005	NAME: PCM 50-WAY HARNESS ASSEMBLY
0 PLC ± 1 PLC ±0.3 2 PLC ±0.10 3 PLC ± 4 PLC ± ANGLES ± FINISH ±		PRODUCT SPEC: -	SIZE: A100779
MATERIAL: -		APPLICATION SPEC: -	CAGE CODE: C=1438129
-		WEIGHT: -	SCALE: 2:1
-		CUSTOMER DRAWING	SHEET 2 OF 10

THIS DRAWING IS UNPUBLISHED. RELEASED FOR PUBLICATION 20
 COPYRIGHT 20 BY - ALL RIGHTS RESERVED.

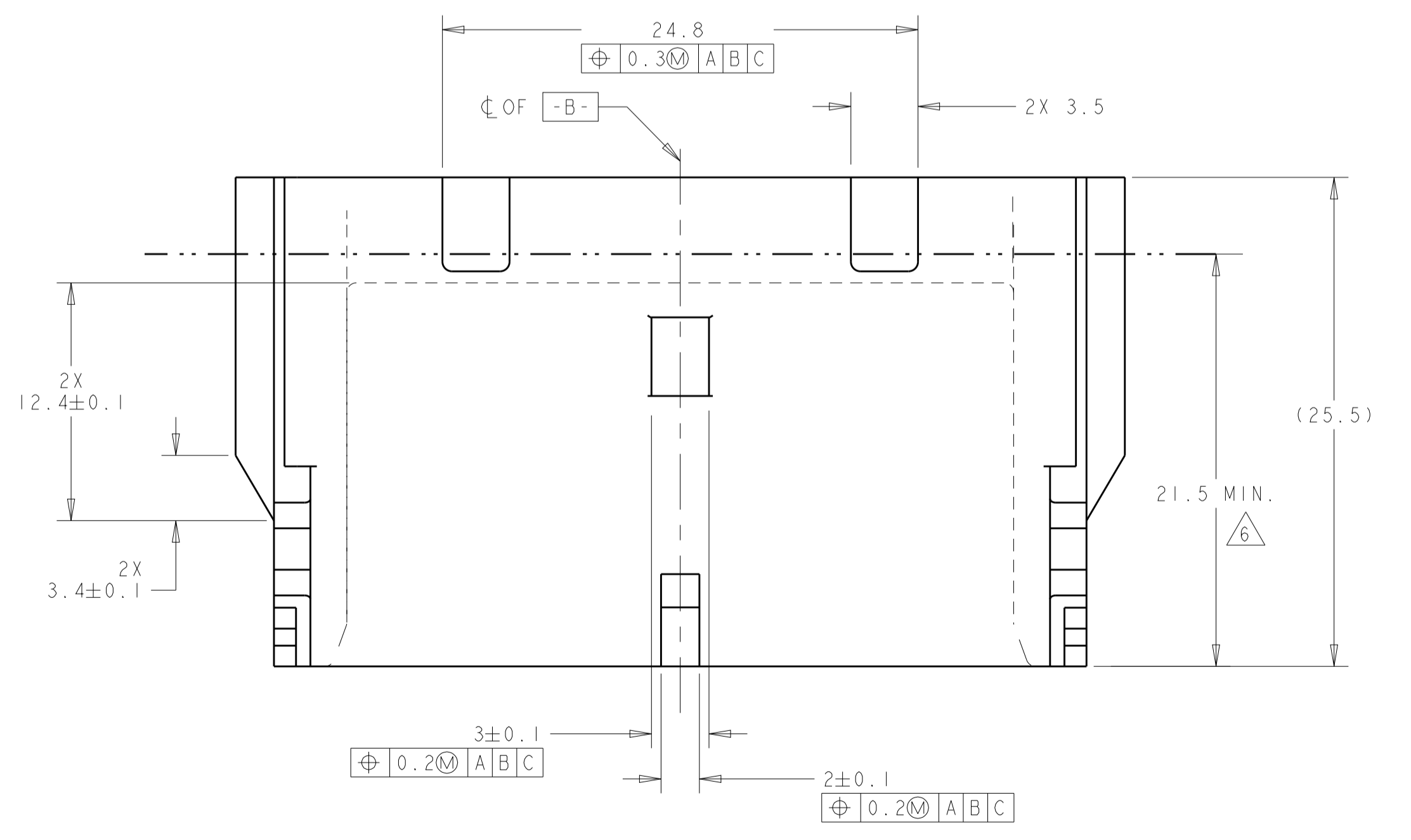
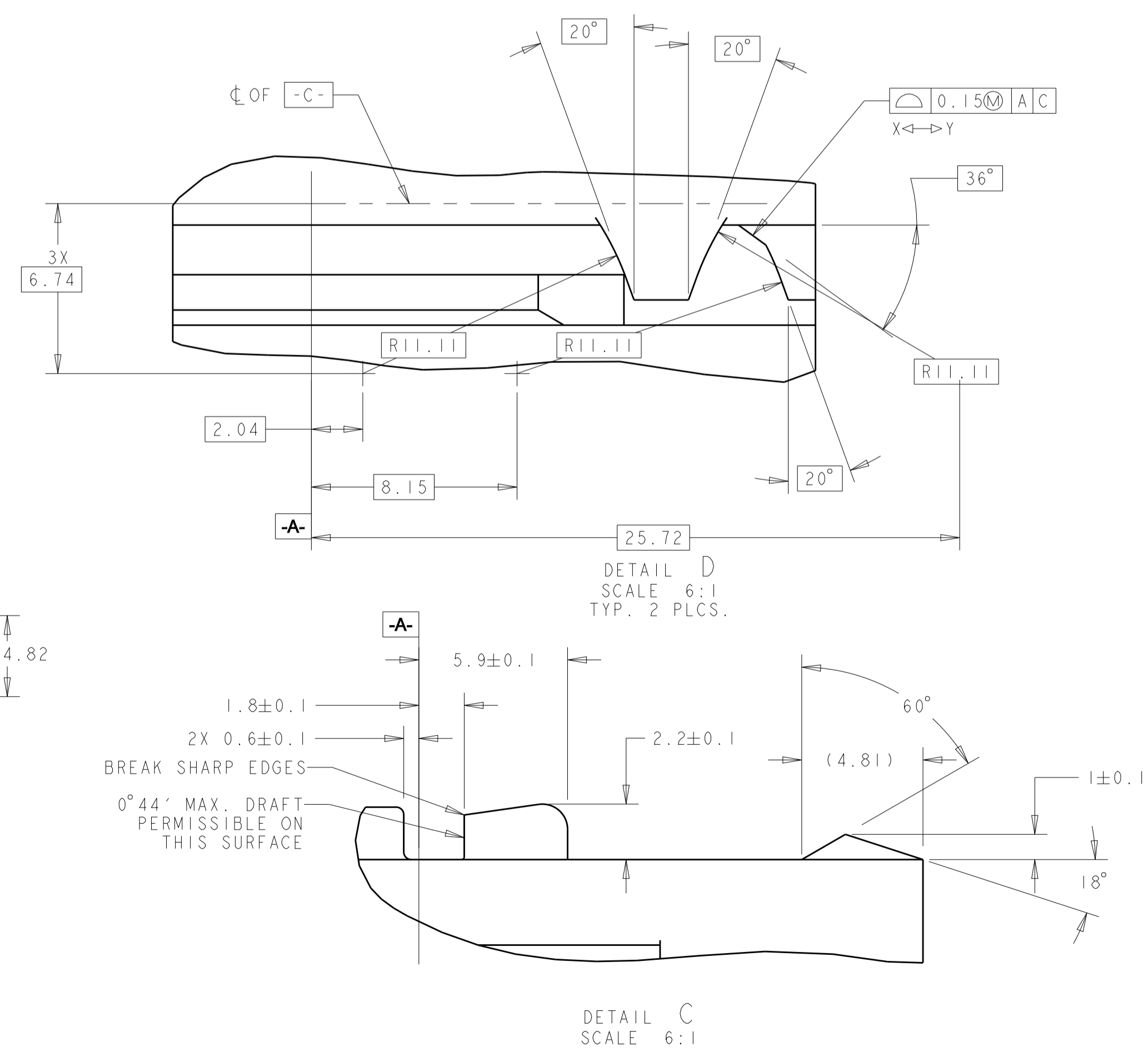
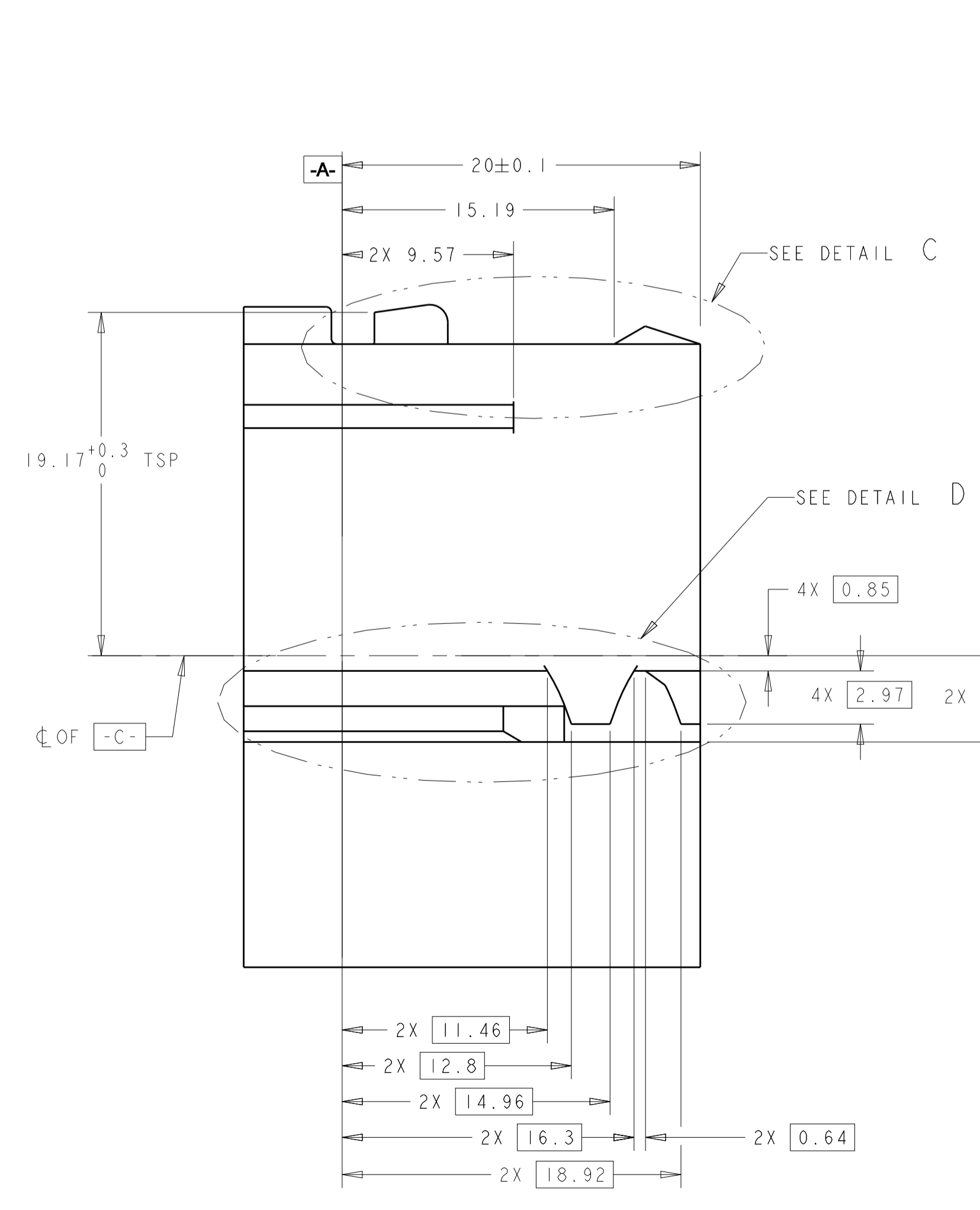
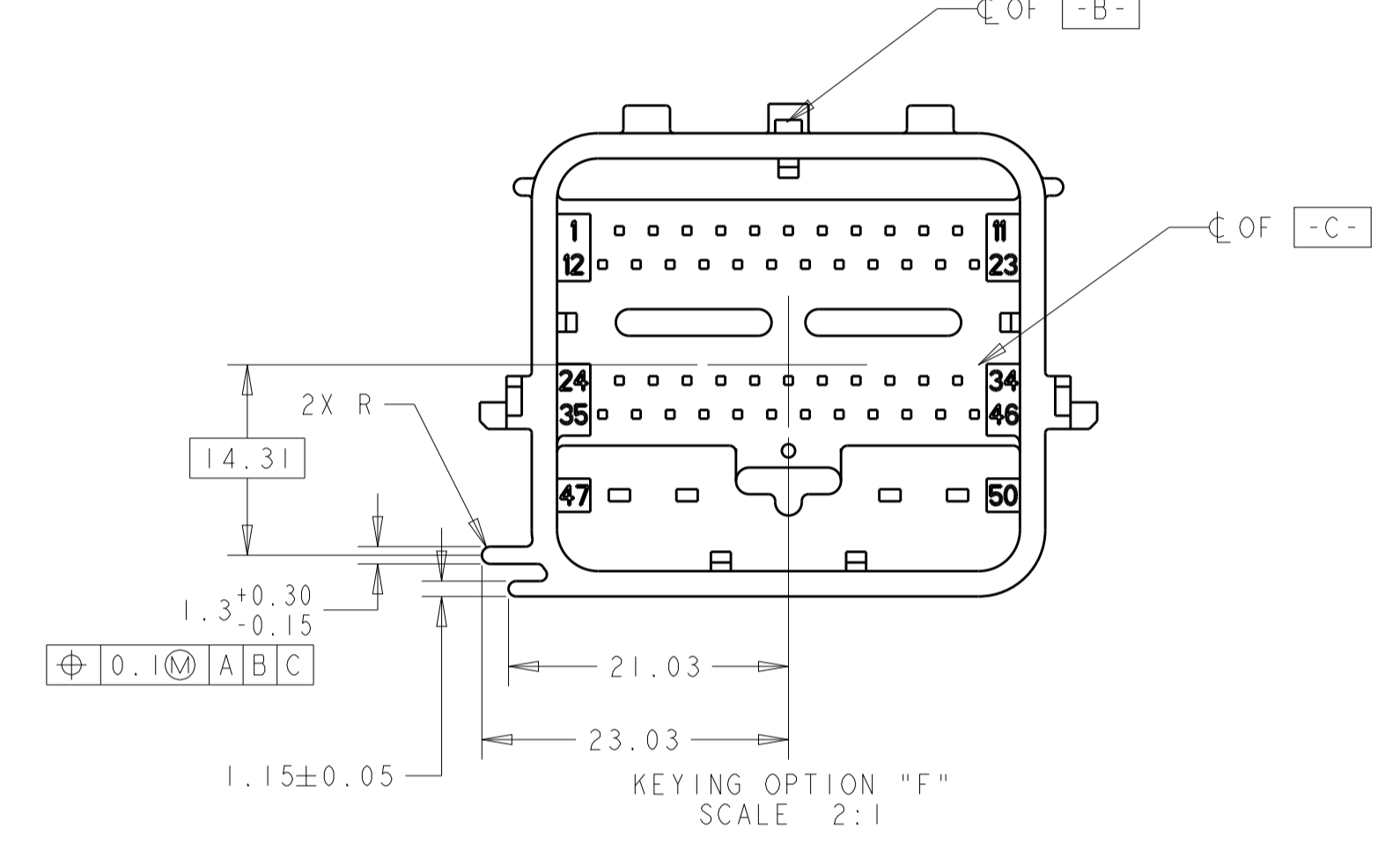
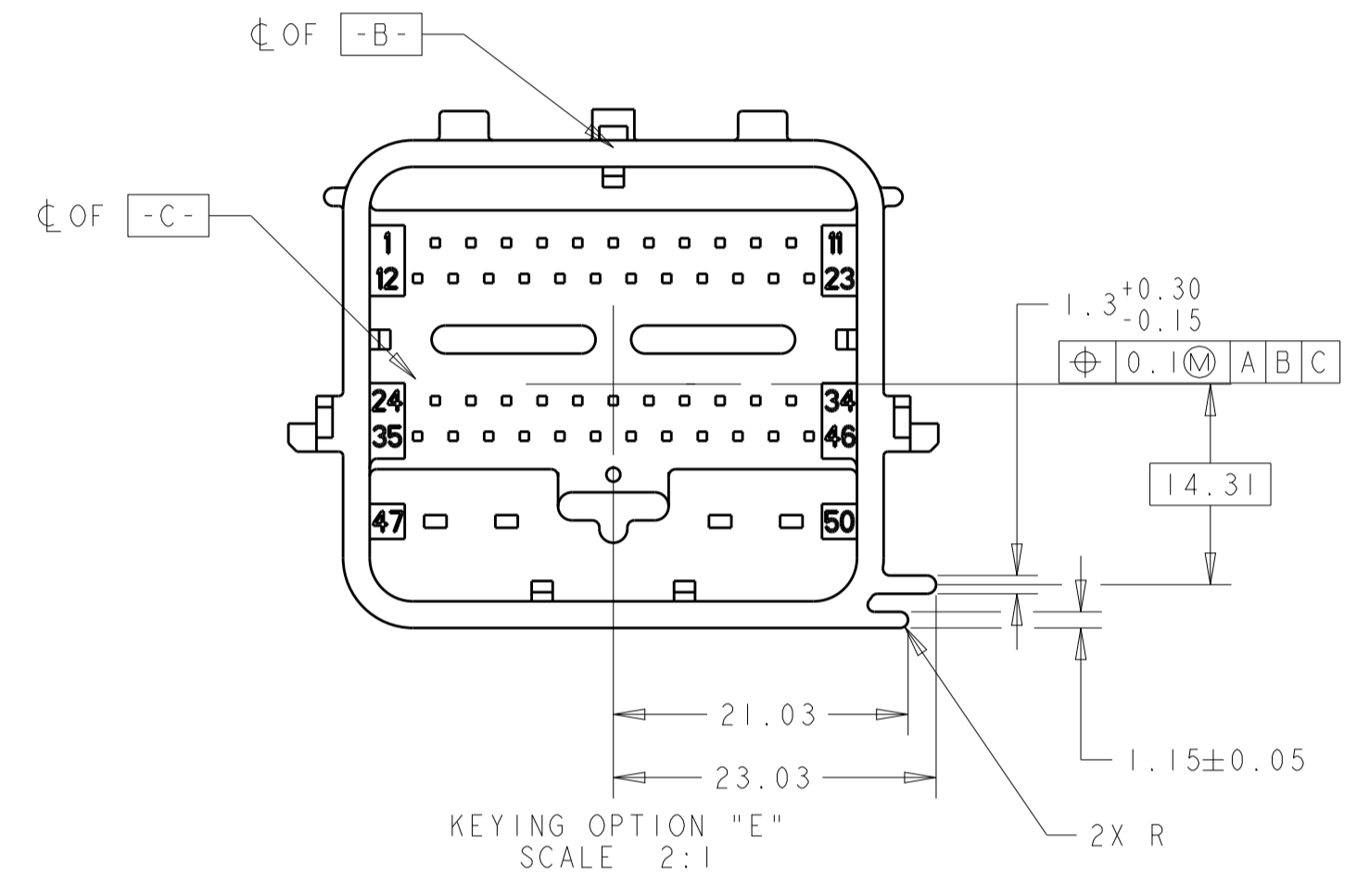
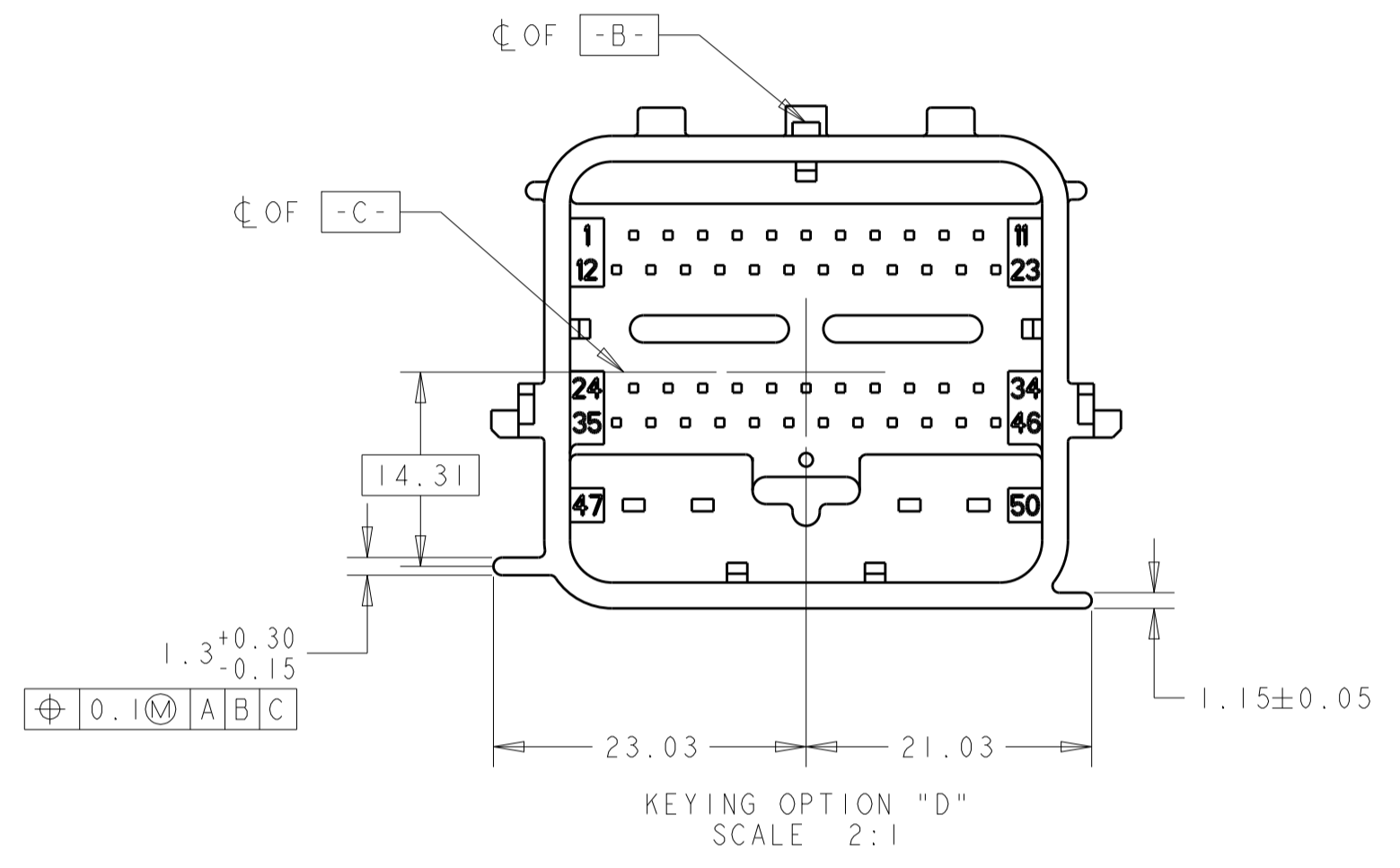
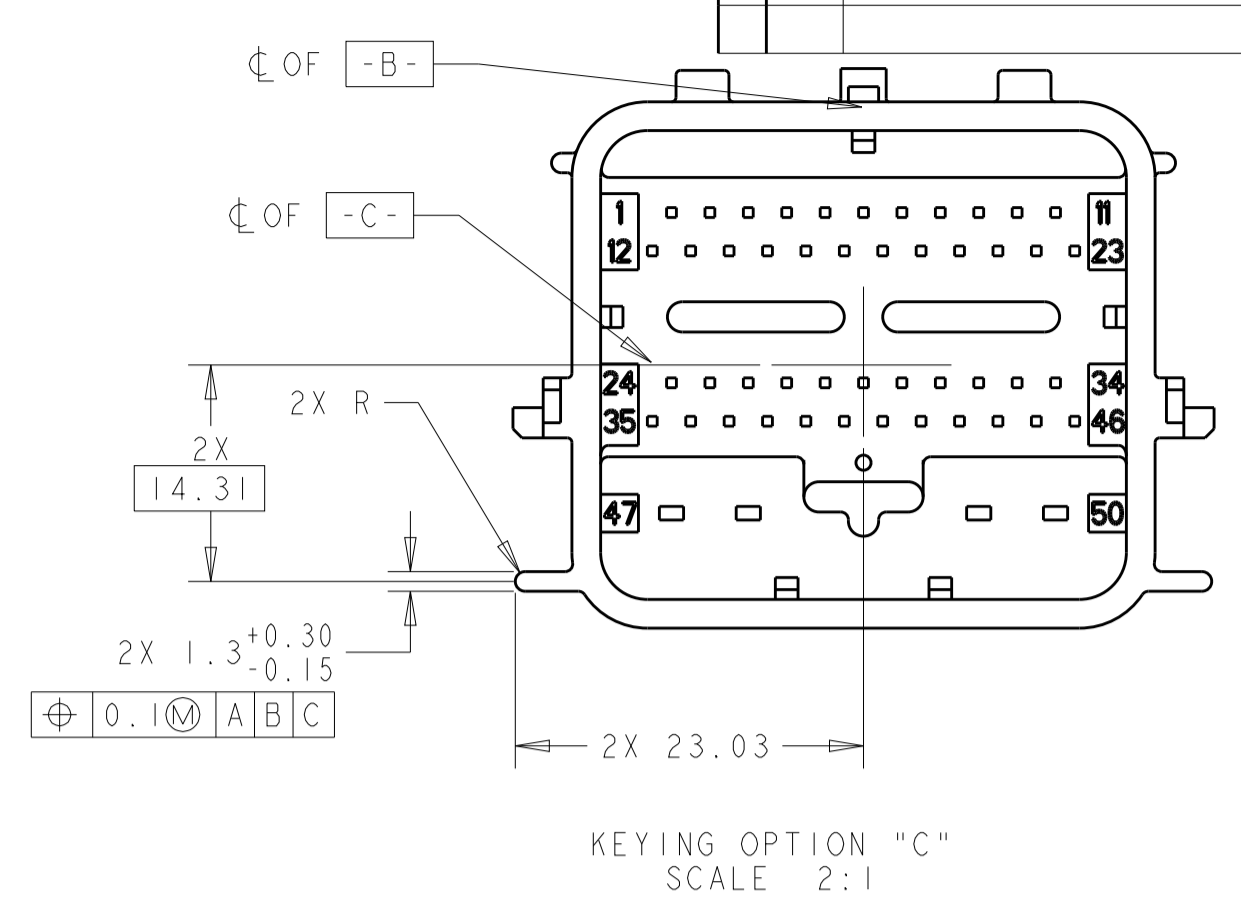
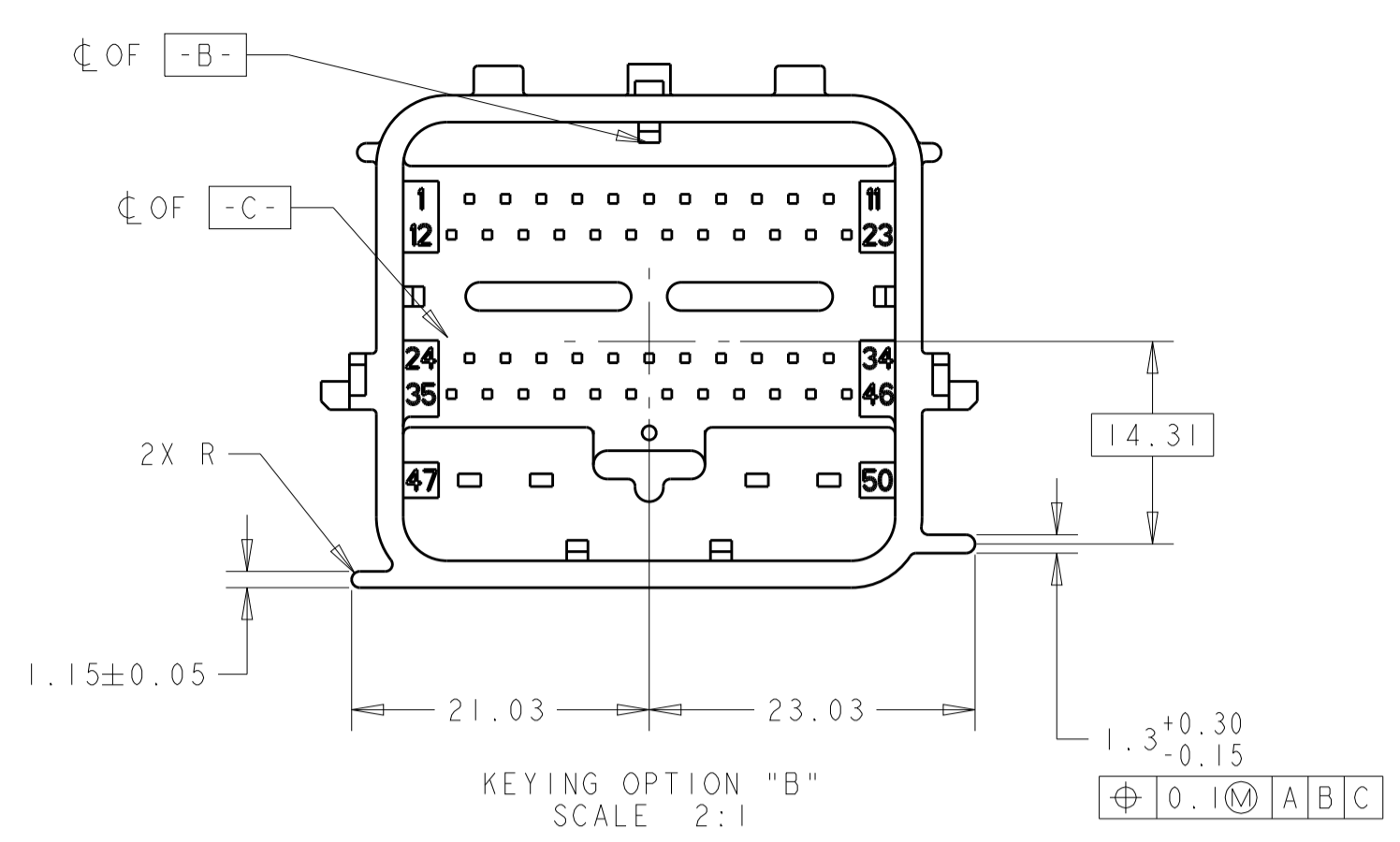
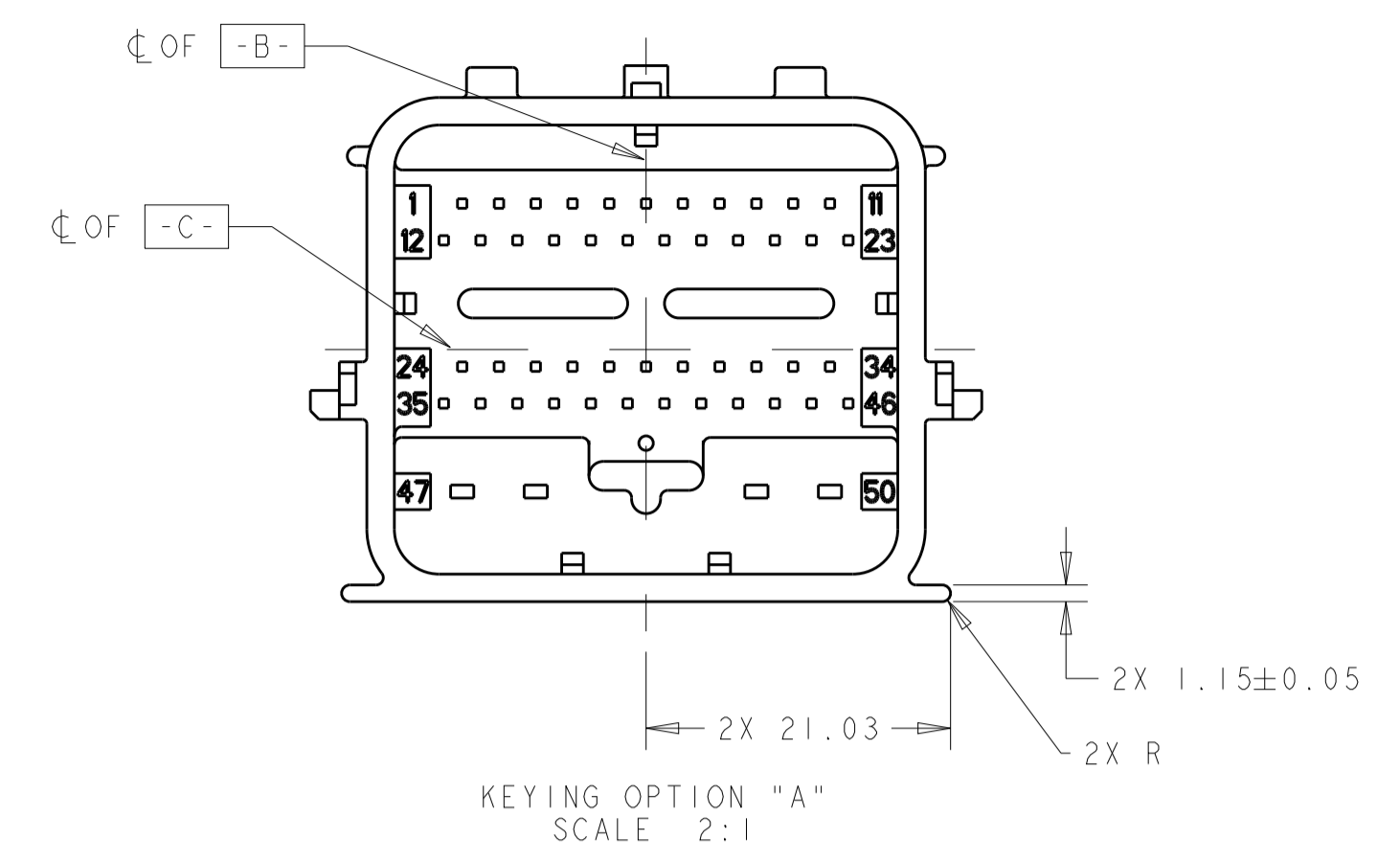
REVISIONS				
P.	LTN	DESCRIPTION	DATE	APPV
-	-	SEE SHEET 1	-	-

KEYING OPTION C

			47						42	41			38	37		35	33	32		30	28	27	26		24	23	22	21	20		18	17		15	14	13	12			9	8	7	6	5	4	3	2		6-1924783-7	5S4T-14A464-NA-131	
50	48		46	45	44	43	42					37	36		34	33	32	31	30				25	24	23	22	21	20		19	18	17	16	15		13	12	11	10	9	8		6	5		2	1	6-1924783-6	5S4T-14A464-NA-130		
50	49	48	47	46	45	44	43	42	41	40	39	38	37	36	35	34	33	32	31	30	29	28	27		25	24	23	22	21	20	19	18	17	16	15		13	12	11	10	9	8	7	6	5	4	3	2	1	6-1924783-4	5S4T-14A464-NA-129
			47				42					38	37		35	33	32	31				28			24	23	22	21	20		18			15	14	13	12			9	8	7	6	5	4	3	2		6-1924783-2	5S4T-14A464-NA-128	
50		48		46	45	44	43	42	41				37			34	33	32	31	30				25	23	22									14	13	12		10	9	8		6	5		3	1	6-1924783-1	5S4T-14A464-NA-127		
		48											36					32	31	30				25	23	22	21		19						13	11		9	8	7	6	5		2			6-1924783-0	5S4T-14A464-NA-126			
49		47											36					32				27	25	23	22	21		19	18					13	11		9	8	7	6	5		2			5-1924783-9	5S4T-14A464-NA-125				
		48											36					32		30				25	23	22	21		19						13	11		9	8	7	6	5		2			5-1924783-8	5S4T-14A464-NA-124			
		48					42					37	36			33	32	31	30				25	23	22	21		19						13			9	8	7	6	5		2			5-1924783-5	5S4T-14A464-NA-123				
		47					42				38	37		35	33	32	31	30		28	27	26		24	23	22	21	20		18	17		15	14	13	12		9	8	7	6	5	4	3	2		5-1924783-4	5S4T-14A464-NA-122			
		48	47				42	40		38	37		35	33	32		30		28	27	26		24	23	22	21	20		18	17		15	14	13	12		9	8	7	6	5	4	3	2		5-1924783-3	5S4T-14A464-NA-121				
49		47										37	36			33	32	31			27	25	23	22	21		19	18					13	11		9	8	7	6	5		2			5-1924783-2	5S4T-14A464-NA-120					
		47					42			38	37		35	33	32			28			24	23	22	21	20		18			15	14	13	12		9	8	7	6	5	4	3	2		5-1924783-1	5S4T-14A464-NA-119						
		47					42		39	38	37		35	33	32	31		28			24	23	22	21	20		18			15	14	13	12		9	8	7	6	5	4	3	2		4-1924783-9	5S4T-14A464-NA-118						
49		46						39				35								27			23	22	20	19		16	15				11		8	7	6	5		3	2		4-1924783-8	5S4T-14A464-NA-117							
		47					42		39	38	37		35	32					28			24	23	22	21	20		18			15	14	13	12		9	8	7	6	5	4	3	2		4-1924783-7	5S4T-14A464-NA-116					
49		46						39				35								27			23	22	20	19		16	15				11		8	7	6	5		3	2	1	4-1924783-5	5S4T-14A464-NA-115							
		46	45	43				39	37	35							31	30	28	27			22	20	19		16	15								7	6	5		3					4-1924783-4	5S4T-14A464-NA-114					
		47					42		39	38	37		35	33	32				28			24	23	22	21	20		18			15	14	13	12		9	8	7	6	5	4	3	2		4-1924783-1	5S4T-14A464-NA-113					
		47					42		39	38	37		35	34	33	32			28			24	23	22	21	20		18			15	14	13	12		9	8	7	6	5	4	3	2		4-1924783-0	5S4T-14A464-NA-112					
50		47	46	45	44	43	42		39	38	37		35	34	33	32	31	30	28			24	23	22	21	20	19	18		16	15	14	13	12	11	10	9	8	7	6	5	4	3	2		3-1924783-8	5S4T-14A464-NA-111				
50	48		46	45	44	43	42					37	36		34	33	32	31	30			25	23		20								13	12	11	10	9	8		6	5		2	1	3-1924783-7	5S4T-14A464-NA-110					
		47					42					38	37		35	33	32		30	28	27	26		24	23	22	21	20		18	17		15	14	13	12		9	8	7	6	5	4	3	2		3-1924783-6	5S4T-14A464-NA-109			
50	48		46	45	44	43	42	41				37			34	33	32	31	30			25	23	22		20						14	13	12		10	9	8		6	5		3	2	1	3-1924783-5	5S4T-14A464-NA-108				
50		47	46	45	44	42		39	38	37		35	34	33	32	31	30	28			24	23	22	21	20	19	18		16	15	14	13	12	11	10	9	8	7	6	5	4	3	2		3-1924783-4	5S4T-14A464-NA-107					
50	49	48	47	46	45	44	43	42	41	39	38	37	36	35	33	32	31	30	29	28		25	24	23	22	21	20	19		15	14	13	12	11	10	9	8	7	6	5	4	3	1	3-1924783-3	5S4T-14A464-NA-106						
49	48	47	46				42		39	38		36			32	31	29	28	27	26	25	24		22	21					17			13	12	10	9	7	6	5		3	2	1	3-1924783-2	5S4T-14A464-NA-105						
50	49	48	47	46	44	43	42	41	39			36	35	34	33	32	31	29	28		25	24		21	20					15	14	13	12	10	9	8	7	6	5	4	3	1	3-1924783-1	5S4T-14A464-NA-104							
		48					42					37	36			32	31	30			25	23	22	21		19					13			9	8	7	6	5		2			3-1924783-0	5S4T-14A464-NA-103							
50	48		46	45	44	43	42	41		38	37	36		34	33	32	31	30			25	23	22		20						14	13	12	11	10	9	8		6	5		3	2	1	2-1924783-8	5S4T-14A464-NA-102					
49		47										36			32	31		27	25	23	22	21		19	18					13	11		9	8	7	6	5		2			2-1924783-7	5S4T-14A464-NA-101								
		48										37	36			32	31	30			25	23	22	21		19					13	11		9	8	7	6	5		2			2-1924783-6	5S4T-14A464-NA-100							
		48	47	46	45		42	40		38	37	36	35	34	33	32	31	30	28	27	26	25	24		22	21	20		18	17	16	14			9	8	7	6	5					2-1924783-5	5S4T-14A464-NA-099						
		47					42					38	37		35	32	31	30	28	27	26		24	23	22	21	20		18	17		15	14	13	12		9	8	7	6	5	4	3	2		2-1924783-1	5S4T-14A464-NA-098				
		47					42					39	38	37		35	32		30			24	23	22	21	20		18			15	14	13	12		9	8	7	6	5	4	3	2		2-1924783-0	5S4T-14A464-NA-097					
50	48	47	46	45	44	43	41		39	38	37		35	33	32	31	30	28	27	26	25	23	22	21	20	19	17		15	14	13	12	11	10	8	7		4	2	1	1-1924783-7	5S4T-14A464-NA-096									
		46	45	43				39	37	35			32	31	30	29	27				22	20	19		16	15											6	5		3	1	1-1924783-6	5S4T-14A464-NA-095								
49	48		46						38	37	36								29	28	27	26	25	24	23	22	21	20		17	15	13	11	10	9	7	6	5	4	3	2		1-1924783-1	5S4T-14A464-NA-094							
50	48	47	46	45	44	43	41	39	38	37		35	33	32	31	30	28	27	26	25	23	22		20	19	17		15	14	13	11	10	8	7		4	2	1	1-1924783-0	5S4T-14A464-NA-093											
50	48	47	46	45	44	43	41	39	37	35	33	32	31	30	28	27	26	25	23	22		20	19	17		15	14	13	11	10	8	7		4	2	1	1924783-5	5S4T-14A464-NA-092													
50	49		45	44	43	42	40	39																																											

HEADER INTERFACE KEYING OPTIONS

REVISIONS				
P.	LTN.	DESCRIPTION	DATE	OWN. APVD.
-	-	SEE SHEET 1	-	-



THIS DRAWING IS A CONTROLLED DOCUMENT.		OWN. R. VESTAL 15APR2005	TE Connectivity
DIMENSIONS: mm		CHK. T. VALASEK 15APR2005	
TOLERANCES UNLESS OTHERWISE SPECIFIED:		APVD. T. VALASEK 15APR2005	NAME
0 PLC	±	PRODUCT SPEC	PCM
1 PLC	±0.3	APPLICATION SPEC	50-WAY HARNESS ASSEMBLY
2 PLC	±0.10	SIZE	CAGE CODE DRAWING NO.
3 PLC	±	WEIGHT	A100779C=1438129
4 PLC	±	ANGLES	RESTRICTED TO
5 PLC	±*	CUSTOMER DRAWING	SCALE 1:1 SHEET 10 OF 10 REV F32

Компания «Океан Электроники» предлагает заключение долгосрочных отношений при поставках импортных электронных компонентов на взаимовыгодных условиях!

Наши преимущества:

- Поставка оригинальных импортных электронных компонентов напрямую с производств Америки, Европы и Азии, а так же с крупнейших складов мира;
- Широкая линейка поставок активных и пассивных импортных электронных компонентов (более 30 млн. наименований);
- Поставка сложных, дефицитных, либо снятых с производства позиций;
- Оперативные сроки поставки под заказ (от 5 рабочих дней);
- Экспресс доставка в любую точку России;
- Помощь Конструкторского Отдела и консультации квалифицированных инженеров;
- Техническая поддержка проекта, помощь в подборе аналогов, поставка прототипов;
- Поставка электронных компонентов под контролем ВП;
- Система менеджмента качества сертифицирована по Международному стандарту ISO 9001;
- При необходимости вся продукция военного и аэрокосмического назначения проходит испытания и сертификацию в лаборатории (по согласованию с заказчиком);
- Поставка специализированных компонентов военного и аэрокосмического уровня качества (Xilinx, Altera, Analog Devices, Intersil, Interpoint, Microsemi, Actel, Aeroflex, Peregrine, VPT, Syfer, Eurofarad, Texas Instruments, MS Kennedy, Miteq, Cobham, E2V, MA-COM, Hittite, Mini-Circuits, General Dynamics и др.);

Компания «Океан Электроники» является официальным дистрибьютором и эксклюзивным представителем в России одного из крупнейших производителей разъемов военного и аэрокосмического назначения «JONHON», а так же официальным дистрибьютором и эксклюзивным представителем в России производителя высокотехнологичных и надежных решений для передачи СВЧ сигналов «FORSTAR».



JONHON

«JONHON» (основан в 1970 г.)

Разъемы специального, военного и аэрокосмического назначения:

(Применяются в военной, авиационной, аэрокосмической, морской, железнодорожной, горно- и нефтедобывающей отраслях промышленности)

«FORSTAR» (основан в 1998 г.)

ВЧ соединители, коаксиальные кабели, кабельные сборки и микроволновые компоненты:

(Применяются в телекоммуникациях гражданского и специального назначения, в средствах связи, РЛС, а так же военной, авиационной и аэрокосмической отраслях промышленности).



Телефон: 8 (812) 309-75-97 (многоканальный)

Факс: 8 (812) 320-03-32

Электронная почта: ocean@oceanchips.ru

Web: <http://oceanchips.ru/>

Адрес: 198099, г. Санкт-Петербург, ул. Калинина, д. 2, корп. 4, лит. А