

C7 - SERIES

SPECIFICATIONS AND ORDERING INFORMATION

2 1/32" DIAMETER 1.0 AMP @ 28 VDC

The C7 Series provides a fully enclosed, modular design that enables switching up to 24 positions. Our standard design offers 15° indexing, and solder lug terminals.



SPECIFICATIONS

ELECTRICAL

Current and Voltage Rating: Make and break resistive load
1.0 amp @ 28 VDC; 0.5 amp @ 125 VAC.
Current Carrying Capacity: 25 amps.
Dielectric Strength: 1,000 VAC between current carrying parts and ground.
Contact Resistance: Average initial 3 milliohms.
Insulation Resistance: In excess of 10,000 megohms.

Hardware: Mounting nut and lockwasher are shipped assembled.

MECHANICAL

Materials and Finishes: All parts utilize non-corrosive materials as standard.
Terminals and Contacts: Brass with silver plate as standard.
Insulation: Diallyl phthalate.
Index: Single-ball, hill and valley.
Index Life: 25,000 cycles minimum.
Index Torque: Switches have lowest practical torque consistent with crisp detenting and smooth, reliable operation.
Index Angles: 15° standard, 30°, 60°, and 90° available.
Index Stops: Fixed standard, continuous, or adj. available.
Stop Strength: 25 in. lbs. minimum.

STANDARD PART NUMBER

15° INDEXING - FIXED STOPS SOLDER LUG TERMINALS

| POLES | ACTIVE POSITIONS | POLES/ DECK | NO. OF DECKS | SHORTING | NON-SHORTING | FIG. * |
|-------|------------------|-------------|--------------|----------|--------------|--------|
| 01 | 23 | 1 | 1 | C7D0123S | C7D0123N | CF |
| 02 | 23 | 1 | 2 | C7D0223S | C7D0223N | CF |
| 03 | 23 | 1 | 3 | C7D0323S | C7D0323N | CF |
| 04 | 23 | 1 | 4 | C7D0423S | C7D0423N | CF |

30° INDEXING

| POLES | ACTIVE POSITIONS | POLES/ DECK | NO. OF DECKS | SHORTING | NON-SHORTING | FIG. * |
|-------|------------------|-------------|--------------|--------------|--------------|--------|
| 01 | 12 | 1 | 1 | C7D0112S -30 | C7D0112N -30 | CA |
| 02 | 12 | 1 | 2 | C7D0212S -30 | C7D0212N -30 | CA |
| 03 | 12 | 1 | 3 | C7D0312S -30 | C7D0312N -30 | CA |

15° INDEXING - CONTINUOUS ROTATION SOLDER LUG TERMINALS

| POLES | ACTIVE POSITIONS | POLES/ DECK | NO. OF DECKS | SHORTING | NON-SHORTING | FIG. * |
|-------|------------------|-------------|--------------|--------------|--------------|--------|
| 01 | 24 | 1 | 1 | C7D0124S - C | C7D0124N - C | CG |
| 02 | 24 | 1 | 2 | C7D0224S - C | C7D0224N - C | CG |
| 03 | 24 | 1 | 3 | C7D0324S - C | C7D0324N - C | CG |
| 04 | 24 | 1 | 4 | C7D0424S - C | C7D0424N - C | CG |

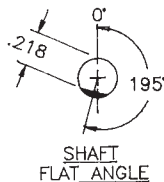
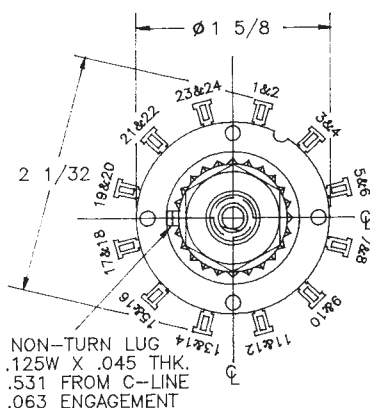
30° INDEXING

| POLES | ACTIVE POSITIONS | POLES/ DECK | NO. OF DECKS | SHORTING | NON-SHORTING | FIG. * |
|-------|------------------|-------------|--------------|---------------|---------------|--------|
| 01 | 12 | 1 | 1 | C7D0112S -30C | C7D0112N -30C | CA |
| 02 | 12 | 1 | 2 | C7D0212S -30C | C7D0212N -30C | CA |
| 03 | 12 | 1 | 3 | C7D0312S -30C | C7D0312N -30C | CA |

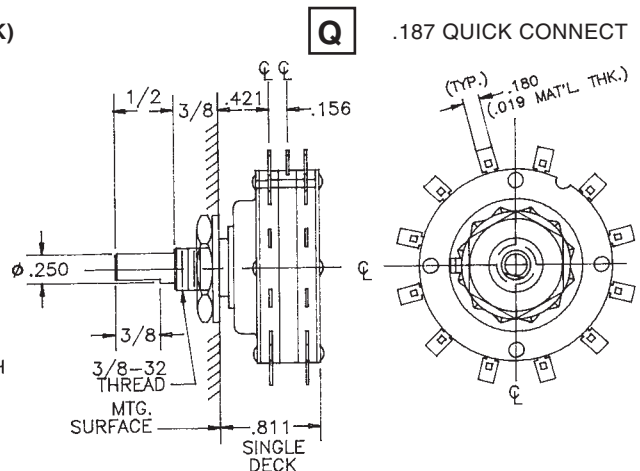
* FIGURES ARE SHOWN ON PAGE 55.

DIMENSIONS

STANDARD CONSTRUCTION - 15° INDEX ANGLE (3 WAFER DECK)



- NOTE:
1. ONE DECK EQUALS THREE WAFERS.
2. ADD .468" FOR EACH ADDITIONAL DECK.



How to Order Additional Options:

| 2 DIGIT SERIES | INSULATION TYPE | TOTAL POLES | ACTIVE POSITIONS | CONTACT TYPE | TERMINAL TYPE | INDEX ANGLE | STOP TYPE | SHAFT/BUSHING | SHAFT FLAT |
|----------------|-----------------|-------------|--|----------------------------------|--|-------------|--|---------------|---------------|
| C7 | D - DIALLYL | 01 - MIN. | 24 - MAX @ 15° | S - SHORTING N - NON SHORTING | L - SOLDER LUG Q - QUICK CONNECT | 15° | F - FIXED 23 - POS. MAX C - CONT. 24 - POS. MAX A - Adjustable | SEE CHART "A" | SEE CHART "B" |
| C7 | D - DIALLYL | 01 - MIN. | 12 - MAX @ 30° 06 - MAX @ 60° 04 - MAX @ 90° | S - SHORTING N - NON SHORTING | L - SOLDER LUG30° Q - QUICK CONNECT | 60° 90° | A23 - POS. MAX | SEE CHART "A" | SEE CHART "B" |

| CUSTOMERS SPECIFIED ORDER NUMBER FOR STANDARD OPTIONS | | | | ADDITIONAL OPTIONS | | | | | |
|---|----------|-----------|-----------|--------------------|-----------|-----------|-----------|-----------|-----------|
| C | 7 | D | | | | | | | |
| | | (SPECIFY) | (SPECIFY) | (SPECIFY) | (SPECIFY) | (SPECIFY) | (SPECIFY) | (SPECIFY) | (SPECIFY) |

SHORTING AND NON-SHORTING SWITCHING IS NOT GUARANTEED ON THE 15° INDEXING C7 SERIES.

SHAFT AND FLAT OPTIONS

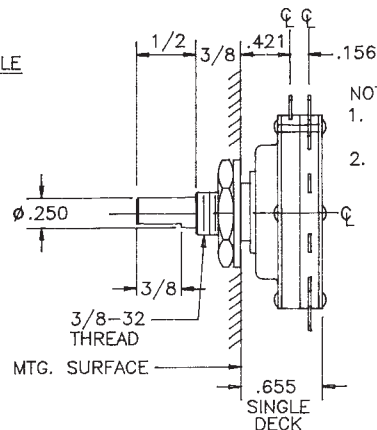
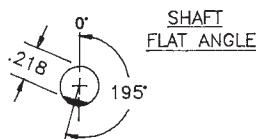
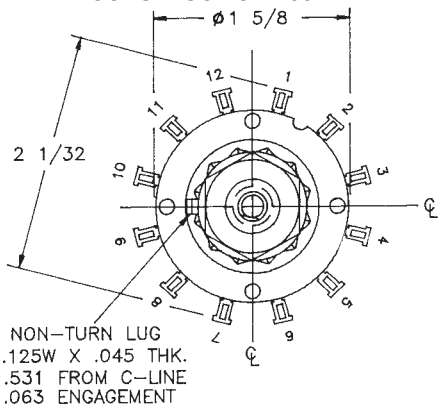
| P/N OPT. | SHAFT LGTH. "A" |
|----------|-----------------|
| 01 | 1/4 |
| 02 | 1/2 |
| 03 | 9/16 |
| 04 | 3/4 |
| 05 | 7/8 |
| 06 | 1 |

| P/N OPT. | FLAT ANGLE |
|----------|------------|
| U | 15° |
| W | 165° |
| Y | 195° |
| Z | 345° |

SHAFT AS VIEWED WITH NON-TURN LUG AT 9 O'CLOCK AND SHAFT IN EXTREME CCW POSITION.

DIMENSIONS

STANDARD CONSTRUCTION - 30° INDEX ANGLE (2 WAFER DECK)



CUSTOM SWITCHES ARE AVAILABLE. CONTACT THE FACTORY WITH YOUR COMPLETE SPECIFICATIONS.

Компания «Океан Электроники» предлагает заключение долгосрочных отношений при поставках импортных электронных компонентов на взаимовыгодных условиях!

Наши преимущества:

- Поставка оригинальных импортных электронных компонентов напрямую с производств Америки, Европы и Азии, а так же с крупнейших складов мира;
- Широкая линейка поставок активных и пассивных импортных электронных компонентов (более 30 млн. наименований);
- Поставка сложных, дефицитных, либо снятых с производства позиций;
- Оперативные сроки поставки под заказ (от 5 рабочих дней);
- Экспресс доставка в любую точку России;
- Помощь Конструкторского Отдела и консультации квалифицированных инженеров;
- Техническая поддержка проекта, помощь в подборе аналогов, поставка прототипов;
- Поставка электронных компонентов под контролем ВП;
- Система менеджмента качества сертифицирована по Международному стандарту ISO 9001;
- При необходимости вся продукция военного и аэрокосмического назначения проходит испытания и сертификацию в лаборатории (по согласованию с заказчиком);
- Поставка специализированных компонентов военного и аэрокосмического уровня качества (Xilinx, Altera, Analog Devices, Intersil, Interpoint, Microsemi, Actel, Aeroflex, Peregrine, VPT, Syfer, Eurofarad, Texas Instruments, MS Kennedy, Miteq, Cobham, E2V, MA-COM, Hittite, Mini-Circuits, General Dynamics и др.);

Компания «Океан Электроники» является официальным дистрибьютором и эксклюзивным представителем в России одного из крупнейших производителей разъемов военного и аэрокосмического назначения «JONHON», а так же официальным дистрибьютором и эксклюзивным представителем в России производителя высокотехнологичных и надежных решений для передачи СВЧ сигналов «FORSTAR».



JONHON

«JONHON» (основан в 1970 г.)

Разъемы специального, военного и аэрокосмического назначения:

(Применяются в военной, авиационной, аэрокосмической, морской, железнодорожной, горно- и нефтедобывающей отраслях промышленности)

«FORSTAR» (основан в 1998 г.)

ВЧ соединители, коаксиальные кабели,
кабельные сборки и микроволновые компоненты:

(Применяются в телекоммуникациях гражданского и специального назначения, в средствах связи, РЛС, а так же военной, авиационной и аэрокосмической отраслях промышленности).



Телефон: 8 (812) 309-75-97 (многоканальный)

Факс: 8 (812) 320-03-32

Электронная почта: ocean@oceanchips.ru

Web: <http://oceanchips.ru/>

Адрес: 198099, г. Санкт-Петербург, ул. Калинина, д. 2, корп. 4, лит. А