



FEATURES

- Self-powered, only two connections required
- +4.50-19.99Vdc, +8.0-50.0Vdc, +30.0-199.9Vdc and +30-264Vdc models
- Ideal replacements for analog panel meters
- Ultra-low power consumption (8mA typ.)
- 0.37"/9.4mm high, red or blue, LED displays
- Subminiature 1.38" x 0.88" x 1.0" packages
- Super reliable, epoxy-encapsulated, construction

Functional Specifications

Input

Voltage Range: ①

| | |
|----------------|--------------------|
| DMS-20PC-0-DCM | +4.50 to +19.99Vdc |
| DMS-20PC-1-DCM | +8.0 to +50.0Vdc |
| DMS-20PC-2-DCM | +30 to +264Vdc |
| DMS-20PC-8-DCM | +30.0 to +199.9Vdc |

Current Consumption:

| | |
|------------------|-------------|
| DMS-20PC-0/1-DCM | 13mA (max.) |
| DMS-20PC-2/8-DCM | 7mA (max.) |

Performance

Sampling Rate

2.5 readings/second

Resolution:

| | |
|------------------|--------|
| DMS-20PC-0-DCM | ±0.01V |
| DMS-20PC-1/8-DCM | ±0.1V |
| DMS-20PC-2-DCM | ±1V |

Accuracy @ +25°C:

| | |
|------------------|------------------------------|
| DMS-20PC-0-DCM | ±0.01V (typ.), ±0.03V (max.) |
| DMS-20PC-1/8-DCM | ±0.1V (typ.), ±0.2V (max.) |
| DMS-20PC-2-DCM | ±1V (typ.), ±2V (max.) |

Mechanical

| | |
|--------------------------|--------------------------------|
| Dimensions | 1.38" x 0.88" x 1.00" |
| Display Type | 3 & 3½ digit, LED, 0.37"/9.4mm |
| Weight | 1 ounce (28 grams) |
| Case Material | Polycarbonate |
| 6-32 screw torque | 6-8 in-lb (0.7 – 0.9N-m) |

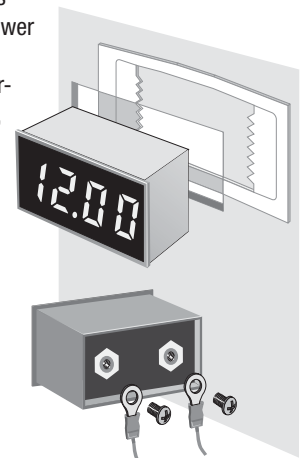
Environmental

| | |
|----------------------------------|--------------|
| Operating Temperature | -25 to +60°C |
| Storage Temperature | -40 to +75°C |
| Humidity (Non-condensing) | 0 to 95% |

① Operation and accuracy at inputs above or below these ranges are not specified.

DATEL's DMS-20PC-DCM Series of self-powered, positive-reading, dc voltage monitors are great replacements for older, hard-to-read, analog panel meters. Simply connect a positive dc voltage across the rear terminals and the meters are fully operational — no additional components or power supplies are required! The large, 0.37"/9.4mm, LED displays can be easily read from 15 feet away. Four versions are available: +4.50-19.99Vdc (0.01V resolution), +8.0-50.0Vdc (0.1V resolution), +30.0-199.9Vdc (0.1V resolution) and +30-264Vdc (1V resolution). Built-in reverse polarity protection assures simple, trouble-free installation.

All DMS-20PC-DCM's employ a high-resolution, 3½ digit A/D converter and precision metal-film resistors to achieve outstanding performance over an operating temperature range of -25 to +60°C. A rugged, epoxy-encapsulated, polycarbonate case provides excellent protection against moisture, shock and vibration. The DMS-20PC-DCM's are designed to fit the same panel cutout as DATEL's popular DMS-20PC-X-LM ac-line voltage monitors



Typical panel mount installation and suggested wiring (user supplied).

Ordering Information

| | |
|---------------------------|---|
| DMS-20PC-0-DCM-C | +4.50 to +19.99V dc red LED voltage monitor |
| DMS-20PC-0-DCM-B-C | +4.50 to +19.99V blue LED dc voltage monitor |
| DMS-20PC-0-DCM-G-C | +4.50 to +19.99V green LED dc voltage monitor |
| DMS-20PC-1-DCM-C | +8.0 to +50.0V red LED dc voltage monitor |
| DMS-20PC-1-DCM-B-C | +8.0 to +50.0V blue LED dc voltage monitor |
| DMS-20PC-1-DCM-G-C | +8.0 to +50.0V green LED dc voltage monitor |
| DMS-20PC-2-DCM-C | +30 to +264V dc voltage monitor |
| DMS-20PC-8-DCM-C | +30.0 to +199.9V dc voltage monitor |
| DMS-20-CP | Panel cutout punch |
| DMS-BZL3-C | Panel mount bezel assembly |
| DMS-BZL4-C | Panel mount bezel with sealing gasket |

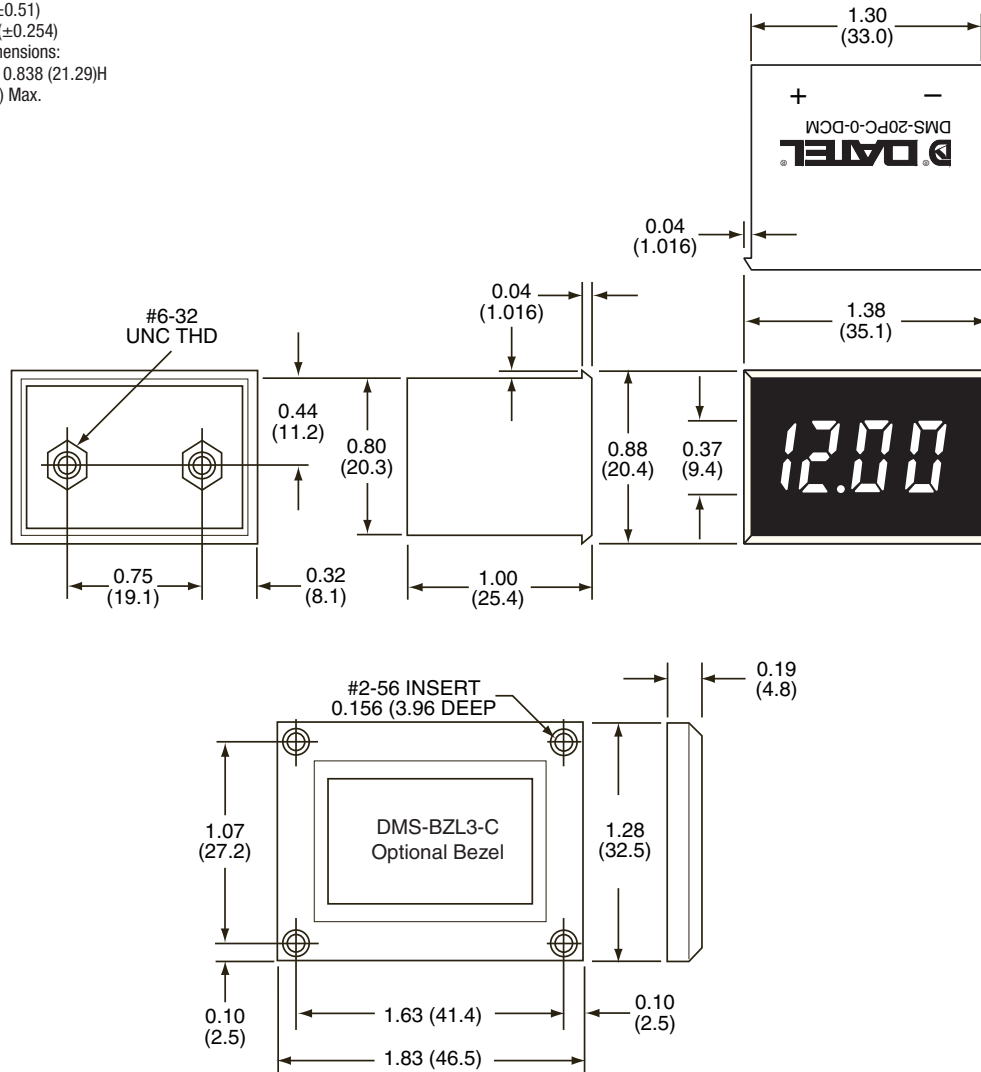
Brass screws (6-32 thread) and a panel-mount retaining clip are supplied with each meter



For full details go to
www.murata-ps.com/rohs

MECHANICAL SPECIFICATIONS

Dimensions in inches (millimeters)
 Tolerances: 2 PL Dec ± 0.02 (± 0.51)
 3 PL Dec ± 0.010 (± 0.254)
 Recommended panel cutout dimensions:
 1.336 (33.93)W \times 0.838 (21.29)H
 Internal corner radii 0.032 (0.81) Max.



Murata Power Solutions, Inc.
 11 Cabot Boulevard, Mansfield, MA 02048-1151 U.S.A.
 ISO 9001 and 14001 REGISTERED

Murata Power Solutions, Inc. makes no representation that the use of its products in the circuits described herein, or the use of other technical information contained herein, will not infringe upon existing or future patent rights. The descriptions contained herein do not imply the granting of licenses to make, use, or sell equipment constructed in accordance therewith. Specifications are subject to change without notice.
 © 2012 Murata Power Solutions, Inc.

Компания «Океан Электроники» предлагает заключение долгосрочных отношений при поставках импортных электронных компонентов на взаимовыгодных условиях!

Наши преимущества:

- Поставка оригинальных импортных электронных компонентов напрямую с производств Америки, Европы и Азии, а так же с крупнейших складов мира;
- Широкая линейка поставок активных и пассивных импортных электронных компонентов (более 30 млн. наименований);
- Поставка сложных, дефицитных, либо снятых с производства позиций;
- Оперативные сроки поставки под заказ (от 5 рабочих дней);
- Экспресс доставка в любую точку России;
- Помощь Конструкторского Отдела и консультации квалифицированных инженеров;
- Техническая поддержка проекта, помощь в подборе аналогов, поставка прототипов;
- Поставка электронных компонентов под контролем ВП;
- Система менеджмента качества сертифицирована по Международному стандарту ISO 9001;
- При необходимости вся продукция военного и аэрокосмического назначения проходит испытания и сертификацию в лаборатории (по согласованию с заказчиком);
- Поставка специализированных компонентов военного и аэрокосмического уровня качества (Xilinx, Altera, Analog Devices, Intersil, Interpoint, Microsemi, Actel, Aeroflex, Peregrine, VPT, Syfer, Eurofarad, Texas Instruments, MS Kennedy, Miteq, Cobham, E2V, MA-COM, Hittite, Mini-Circuits, General Dynamics и др.);

Компания «Океан Электроники» является официальным дистрибьютором и эксклюзивным представителем в России одного из крупнейших производителей разъемов военного и аэрокосмического назначения «JONHON», а так же официальным дистрибьютором и эксклюзивным представителем в России производителя высокотехнологичных и надежных решений для передачи СВЧ сигналов «FORSTAR».



JONHON

«JONHON» (основан в 1970 г.)

Разъемы специального, военного и аэрокосмического назначения:

(Применяются в военной, авиационной, аэрокосмической, морской, железнодорожной, горно- и нефтедобывающей отраслях промышленности)

«FORSTAR» (основан в 1998 г.)

ВЧ соединители, коаксиальные кабели, кабельные сборки и микроволновые компоненты:

(Применяются в телекоммуникациях гражданского и специального назначения, в средствах связи, РЛС, а так же военной, авиационной и аэрокосмической отраслях промышленности).



Телефон: 8 (812) 309-75-97 (многоканальный)

Факс: 8 (812) 320-03-32

Электронная почта: ocean@oceanchips.ru

Web: <http://oceanchips.ru/>

Адрес: 198099, г. Санкт-Петербург, ул. Калинина, д. 2, корп. 4, лит. А