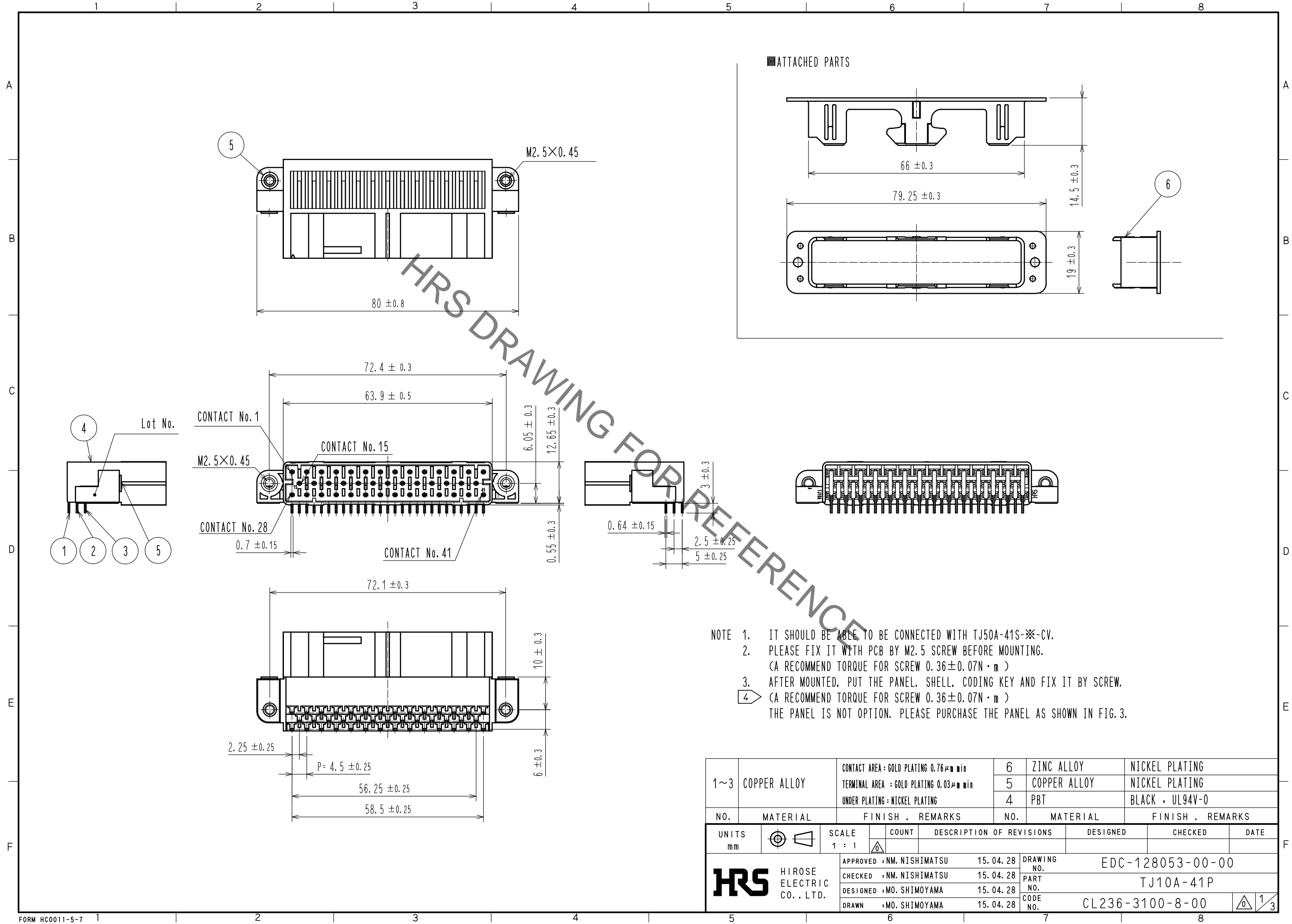


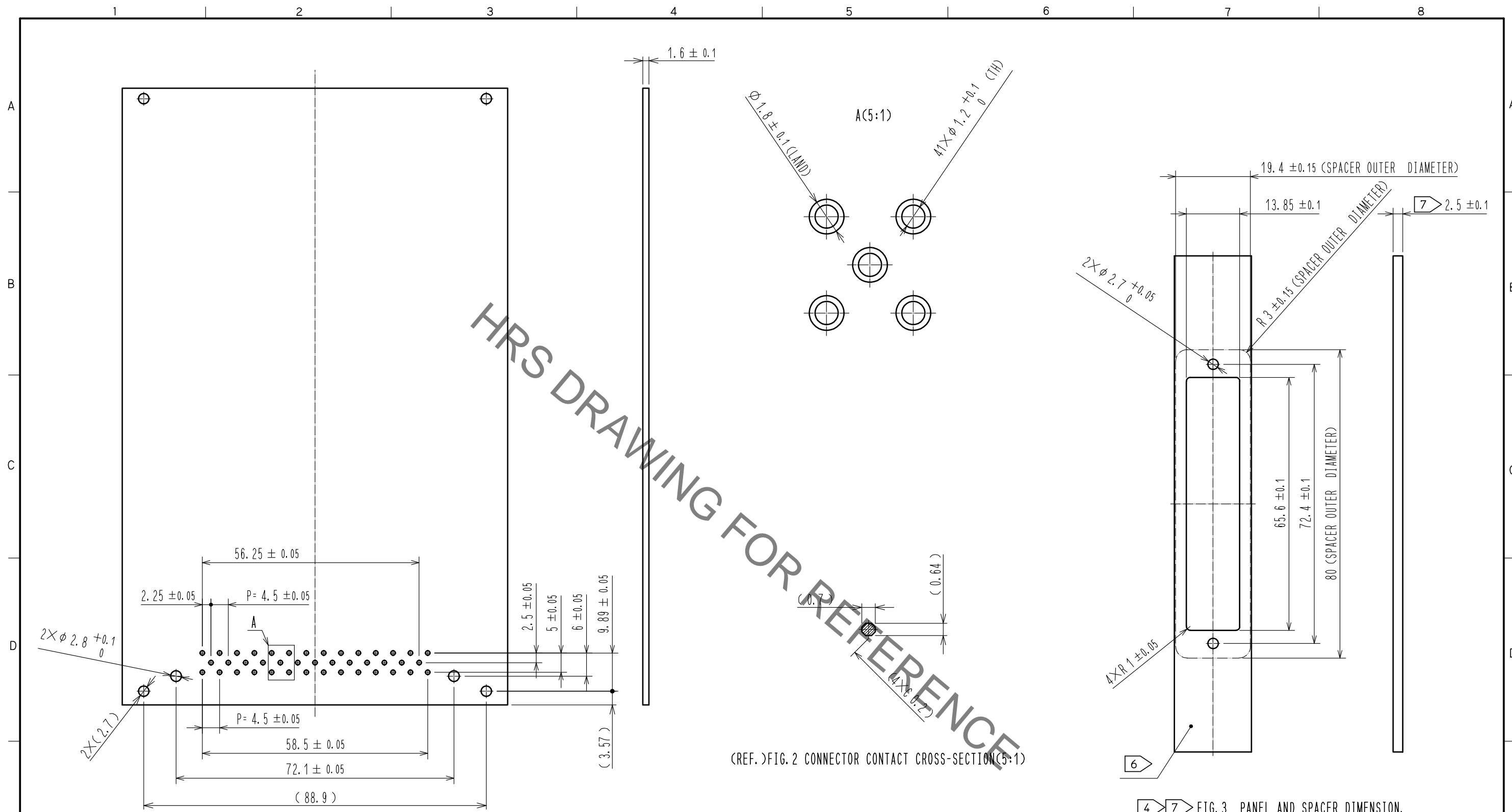
Jul.1.2019 Copyright 2019 HIROSE ELECTRIC CO., LTD. All Rights Reserved.
 In case of consideration for using Automotive equipment / device which demand high reliability, kindly contact our sales window correspondents.



NO.	MATERIAL	FINISH . REMARKS	NO.	MATERIAL	FINISH . REMARKS
1~3	COPPER ALLOY	CONTACT AREA : GOLD PLATING 0.76 μ m min TERMINAL AREA : GOLD PLATING 0.03 μ m min UNDER PLATING : NICKEL PLATING	6	ZINC ALLOY	NICKEL PLATING
			5	COPPER ALLOY	NICKEL PLATING
			4	PBT	BLACK , UL94V-0

UNITS	SCALE	COUNT	DESCRIPTION OF REVISIONS	DESIGNED	CHECKED	DATE
mm	1 : 1	△				
APPROVED : NM. NISHIMATSU			15.04.28	DRAWING NO. EDC-128053-00-00		
CHECKED : NM. NISHIMATSU			15.04.28	PART NO. TJ10A-41P		
DESIGNED : MO. SHIMOYAMA			15.04.28	CODE NO. CL236-3100-8-00		
DRAWN : MO. SHIMOYAMA			15.04.28	1/3		

Jul.1.2019 Copyright 2019 HIROSE ELECTRIC CO., LTD. All Rights Reserved.
 In case of consideration for using Automotive equipment / device which demand high reliability, kindly contact our sales window correspondents.



HRS DRAWING FOR REFERENCE

FIG.1 PDB LAYOUT

(REF.) FIG.2 CONNECTOR CONTACT CROSS-SECTION(5:1)

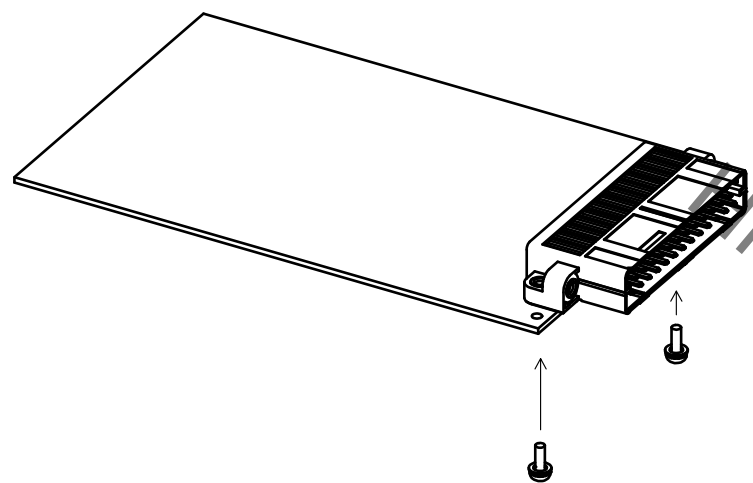
FIG.3 PANEL AND SPACER DIMENSION.

- NOTE 5. THIS () DIMENSOIN IS APPLY TO THE YUROBODO.
- 6 FOR EMC/EMI PROTECTION, THE BACK OF PANEL SURFACE SHOULD BE TREATMENT BY NON-CHROMATE TREATMENT. AN AVAILABLE PANEL THICKNESS IS 2.5 ± 0.1mm.
 - 7 IN THE CASE OF PANEL THICKNESS LESS THAN 2.4mm, PLEASE PUT A SPACER BETWEEN THE SHELL AND PANEL FOR ADJUST IT. A SPACER DIMENSION IS SHOWN IN FIG.3.

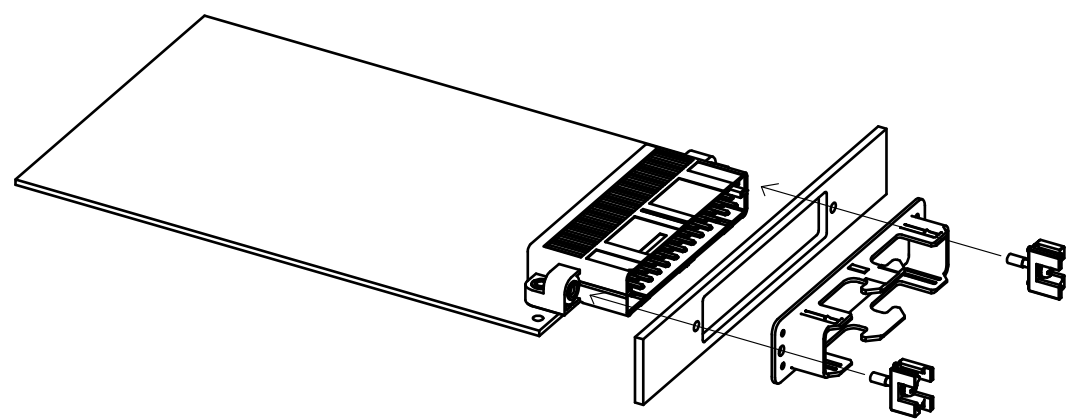
HRS	DRAWING NO.	EDC-128053-00-00
	PART NO.	TJ10A-41P
	CODE NO.	CL236-3100-8-00
		2/3

Jul.1.2019 Copyright 2019 HIROSE ELECTRIC CO., LTD. All Rights Reserved.
In case of consideration for using Automotive equipment / device which demand high reliability, kindly contact our sales window correspondents.

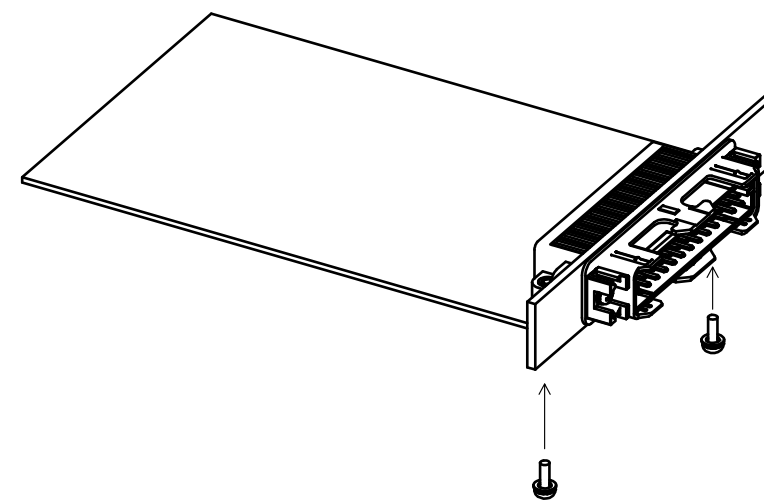
TJ SERIES RECOMMEND ASSEMBLY PROCEDURE



① FIXED THE CONNECTOR WITH PCB BY M2.5 SCREWS AND SOLDER IT.
(A RECOMMEND TORQUE FOR SCREW $0.36 \pm 0.07N \cdot m$)



② PUT THE PANEL, SHELL, CODING KEY AND FIX IT BY SCREW.
(A RECOMMEND TORQUE FOR SCREW $0.36 \pm 0.07N \cdot m$)



③ FINALLY, IT WAS FIX THE PANEL WITH THE PCB METAL FITTING BY SCREW.
NOTE: IF THE PANEL HAS BEEN FULLY SECURED WITH PCB METAL FITTING,
THE CONDUCTION BETWEEN CONNECTOR AND THE BACK OF PANEL CAN NOT BE SECURED.

HRS DRAWING FOR REFERENCE

HRS	DRAWING NO.	EDC-128053-00-00
	PART NO.	TJ10A-41P
	CODE NO.	CL236-3100-8-00
		3/3

Компания «Океан Электроники» предлагает заключение долгосрочных отношений при поставках импортных электронных компонентов на взаимовыгодных условиях!

Наши преимущества:

- Поставка оригинальных импортных электронных компонентов напрямую с производств Америки, Европы и Азии, а так же с крупнейших складов мира;
- Широкая линейка поставок активных и пассивных импортных электронных компонентов (более 30 млн. наименований);
- Поставка сложных, дефицитных, либо снятых с производства позиций;
- Оперативные сроки поставки под заказ (от 5 рабочих дней);
- Экспресс доставка в любую точку России;
- Помощь Конструкторского Отдела и консультации квалифицированных инженеров;
- Техническая поддержка проекта, помощь в подборе аналогов, поставка прототипов;
- Поставка электронных компонентов под контролем ВП;
- Система менеджмента качества сертифицирована по Международному стандарту ISO 9001;
- При необходимости вся продукция военного и аэрокосмического назначения проходит испытания и сертификацию в лаборатории (по согласованию с заказчиком);
- Поставка специализированных компонентов военного и аэрокосмического уровня качества (Xilinx, Altera, Analog Devices, Intersil, Interpoint, Microsemi, Actel, Aeroflex, Peregrine, VPT, Syfer, Eurofarad, Texas Instruments, MS Kennedy, Miteq, Cobham, E2V, MA-COM, Hittite, Mini-Circuits, General Dynamics и др.);

Компания «Океан Электроники» является официальным дистрибьютором и эксклюзивным представителем в России одного из крупнейших производителей разъемов военного и аэрокосмического назначения «JONHON», а так же официальным дистрибьютором и эксклюзивным представителем в России производителя высокотехнологичных и надежных решений для передачи СВЧ сигналов «FORSTAR».



JONHON

«JONHON» (основан в 1970 г.)

Разъемы специального, военного и аэрокосмического назначения:

(Применяются в военной, авиационной, аэрокосмической, морской, железнодорожной, горно- и нефтедобывающей отраслях промышленности)

«FORSTAR» (основан в 1998 г.)

ВЧ соединители, коаксиальные кабели, кабельные сборки и микроволновые компоненты:

(Применяются в телекоммуникациях гражданского и специального назначения, в средствах связи, РЛС, а так же военной, авиационной и аэрокосмической отраслях промышленности).



Телефон: 8 (812) 309-75-97 (многоканальный)

Факс: 8 (812) 320-03-32

Электронная почта: ocean@oceanchips.ru

Web: <http://oceanchips.ru/>

Адрес: 198099, г. Санкт-Петербург, ул. Калинина, д. 2, корп. 4, лит. А