

# SMD Oscillators- CMOS Output 3.2 x 2.5 x 1.0 mm AU Series



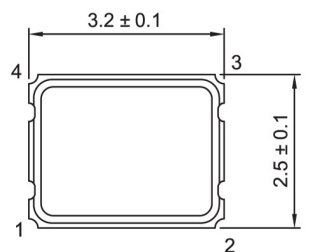
## Features

- Ultra Small SMD seam sealed clock crystal oscillator units.
- RoHS Compliant / Pb Free.
- 32.768 KHz CXO available.

## Electrical Specifications

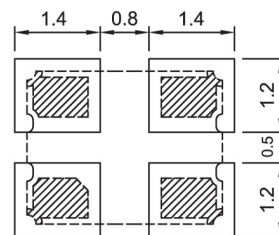
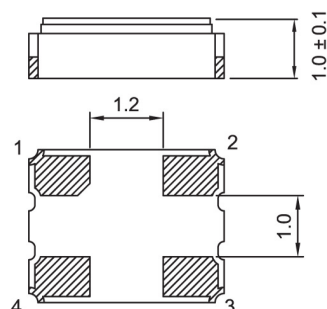
| Item / Type                         | AU                         |               |
|-------------------------------------|----------------------------|---------------|
| Output Type                         | CMOS                       |               |
| Output Load                         | 15 pF , or 30 pF           |               |
| Oscillation Mode                    | Fundamental / 3rd Overtone |               |
| Supply Voltage                      | 1.8 V                      | 2.5 V , 3.3 V |
| Frequency Range                     | 1 ~ 106.25 MHz             |               |
| Frequency Stability                 | ± 50 ppm                   |               |
| Operating Temperature Range         | -40 ~ + 85 °C              |               |
| Storage Temperature Range           | - 55 ~ + 125 °C            |               |
| Voltage Vol ( Max. ) / Voh ( Min. ) | 0.1 VDD / 0.9 VDD          |               |
| Rise ( Tr ) / Fall ( Tf ) Time      | 10 ns Max.                 |               |
| Supply Current                      | 4 mA Max.                  | 6 mA Max.     |
| Symmetry                            | 45 ~ 55 %                  |               |
| Start-up Time                       | 10 ms Max.                 |               |
| Phase Jitter ( 12 KHz ~ 20 MHz )    | 1 ps Max.                  |               |
| Aging ( at 25 °C )                  | ± 3 ppm / year Max.        |               |
| Reliability Standard                | AEC-Q100                   |               |

## Dimensions



PAD FUNCTION:  
1:ENABLE CONTROL  
2:GND  
3:OUT  
4:VDD

Suggested Layout



Units: mm

Remark : Specification subject to change without prior notice. Please confirm with our sales.

Компания «Океан Электроники» предлагает заключение долгосрочных отношений при поставках импортных электронных компонентов на взаимовыгодных условиях!

Наши преимущества:

- Поставка оригинальных импортных электронных компонентов напрямую с производств Америки, Европы и Азии, а так же с крупнейших складов мира;
- Широкая линейка поставок активных и пассивных импортных электронных компонентов (более 30 млн. наименований);
- Поставка сложных, дефицитных, либо снятых с производства позиций;
- Оперативные сроки поставки под заказ (от 5 рабочих дней);
- Экспресс доставка в любую точку России;
- Помощь Конструкторского Отдела и консультации квалифицированных инженеров;
- Техническая поддержка проекта, помощь в подборе аналогов, поставка прототипов;
- Поставка электронных компонентов под контролем ВП;
- Система менеджмента качества сертифицирована по Международному стандарту ISO 9001;
- При необходимости вся продукция военного и аэрокосмического назначения проходит испытания и сертификацию в лаборатории (по согласованию с заказчиком);
- Поставка специализированных компонентов военного и аэрокосмического уровня качества (Xilinx, Altera, Analog Devices, Intersil, Interpoint, Microsemi, Actel, Aeroflex, Peregrine, VPT, Syfer, Eurofarad, Texas Instruments, MS Kennedy, Miteq, Cobham, E2V, MA-COM, Hittite, Mini-Circuits, General Dynamics и др.);

Компания «Океан Электроники» является официальным дистрибьютором и эксклюзивным представителем в России одного из крупнейших производителей разъемов военного и аэрокосмического назначения «JONHON», а так же официальным дистрибьютором и эксклюзивным представителем в России производителя высокотехнологичных и надежных решений для передачи СВЧ сигналов «FORSTAR».



## JONHON

«JONHON» (основан в 1970 г.)

Разъемы специального, военного и аэрокосмического назначения:

(Применяются в военной, авиационной, аэрокосмической, морской, железнодорожной, горно- и нефтедобывающей отраслях промышленности)

«FORSTAR» (основан в 1998 г.)

ВЧ соединители, коаксиальные кабели, кабельные сборки и микроволновые компоненты:

(Применяются в телекоммуникациях гражданского и специального назначения, в средствах связи, РЛС, а так же военной, авиационной и аэрокосмической отраслях промышленности).



Телефон: 8 (812) 309-75-97 (многоканальный)

Факс: 8 (812) 320-03-32

Электронная почта: [ocean@oceanchips.ru](mailto:ocean@oceanchips.ru)

Web: <http://oceanchips.ru/>

Адрес: 198099, г. Санкт-Петербург, ул. Калинина, д. 2, корп. 4, лит. А