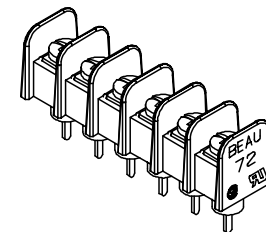
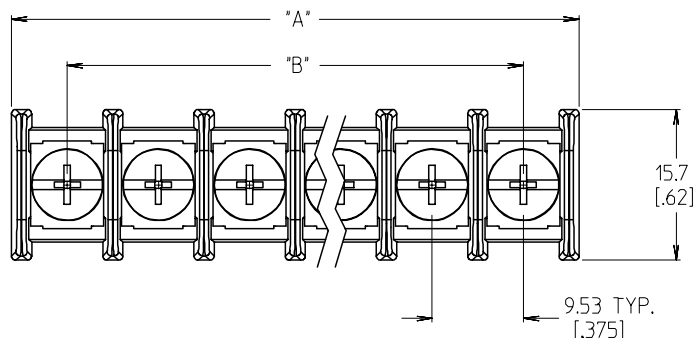
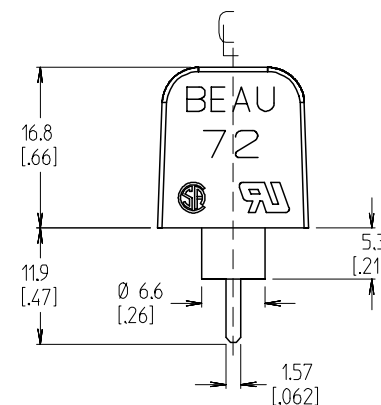
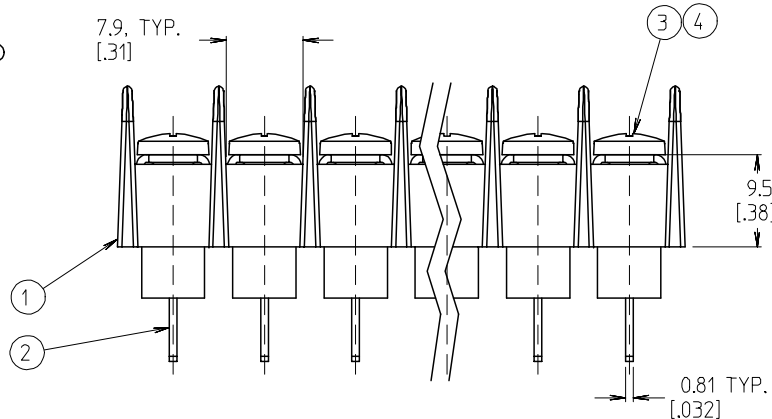
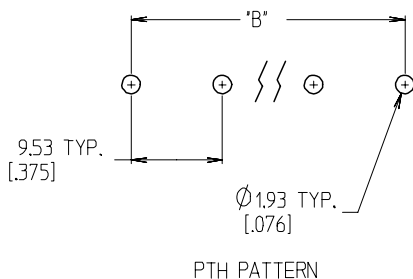


REF. -50 OPT. SCREW
(WHERE APPLICABLE)



AUX. VIEW
SCALE 1:1
(6 CIRCUIT SHOWN)



NOTES:

- 1. MATERIAL: SEE TABLE
- 2. FINISH: SEE TABLE
- 3. INCH DIMS ARE SHOWN IN BRACKETS [XXX].
- 4. "XX" REFERS TO THE QUANTITY OF CIRCUITS.
- 5. ALL COMPONENTS ARE ROHS COMPLIANT.

| ITEM | QTY. | DESCRIPTION | MATERIAL | FINISH |
|------|------|-------------------------------------|----------|--------------------|
| 5 | XX | SCREW&WASHER, #6-32 PH/SL (-50 OPT) | STEEL | ZN, CLEAR CHROMATE |
| 4 | XX | SCREW, #6-32 PH/SL (-49 OPT) | BRASS | NICKEL PLATE |
| 3 | XX | SCREW, #6-32 PH/SL (STANDARD) | STEEL | ZN, CLEAR CHROMATE |
| 2 | XX | TERMINAL, WIRE WRAP | BRASS | TIN PLATE |
| 1 | 1 | INSULATOR | PBT, GF | BLACK |

| | | |
|---|-------------|-------------------------------|
| INITIAL RELEASE EC NO: ETC2006-0481 DRAWN: C. YORK 2006/06/05 CHKD: R. DEROSS 2006/06/07 APPR: R. DEROSS 2006/06/07 | DESCRIPTION | QUALITY SYMBOLS ▽=0 ▽=0 |
|---|-------------|-------------------------------|

| GENERAL TOLERANCES (UNLESS SPECIFIED) | |
|---------------------------------------|--------|
| mm | INCH |
| 4 PLACES ± --- | ± --- |
| 3 PLACES ± --- | ± .005 |
| 2 PLACES ± 0.13 | ± .01 |
| 1 PLACE ± 0.3 | ± --- |
| ANGULAR ± 2 ° | |

| DIMENSION STYLE | |
|-----------------|------------|
| MM/IN | |
| DRAWN BY | DATE |
| C. YORK | 2006/06/02 |
| CHECKED BY | DATE |
| R. DEROSS | 2006/06/02 |
| APPROVED BY | DATE |
| R. DEROSS | 2006/06/02 |
| MATERIAL NO. | SEE SHT. 2 |

| SCALE | DESIGN UNITS | THIRD ANGLE PROJECTION |
|---|---------------------|------------------------|
| 2:1 | INCH | ☉ |
| TITLE 9.53 [0.375] SR BTS, PC INSUL ASSY, NO MTG. | | |
| MOLEX INCORPORATED | | |
| DOCUMENT NO. SD-38720-009 | SHEET NO. 1 OF 2 | |

| # OF CIRCUITS "XX" | DIM. "A" | | DIM. "B" | | ASSEMBLY MATERIAL NO. (-C OPT) | ASSEMBLY MATERIAL NO. (-C49 OPT) | ASSEMBLY MATERIAL NO. (-C50 OPT) |
|--------------------|----------|------|----------|-------|--------------------------------|----------------------------------|----------------------------------|
| | mm | in | mm | in | | | |
| 02 | 21.1 | 0.83 | 9.53 | 0.375 | 387204802 | 387205102 | 387205402 |
| 03 | 30.6 | 1.21 | 19.05 | 0.750 | 387204803 | 387205103 | 387205403 |
| 04 | 40.1 | 1.58 | 28.58 | 1.125 | 387204804 | 387205104 | 387205404 |
| 05 | 49.7 | 1.96 | 38.10 | 1.500 | 387204805 | 387205105 | 387205405 |
| 06 | 59.2 | 2.33 | 47.63 | 1.875 | 387204806 | 387205106 | 387205406 |
| 07 | 68.7 | 2.71 | 57.15 | 2.250 | 387204807 | 387205107 | 387205407 |
| 08 | 78.2 | 3.08 | 66.68 | 2.625 | 387204808 | 387205108 | 387205408 |
| 09 | 87.8 | 3.46 | 76.20 | 3.000 | 387204809 | 387205109 | 387205409 |
| 10 | 97.3 | 3.83 | 85.73 | 3.375 | 387204810 | 387205110 | 387205410 |
| 11 | 106.8 | 4.21 | 95.25 | 3.750 | 387204811 | 387205111 | 387205411 |
| 12 | 116.3 | 4.58 | 104.78 | 4.125 | 387204812 | 387205112 | 387205412 |
| 13 | 125.9 | 4.96 | 114.30 | 4.500 | 387204813 | 387205113 | 387205413 |
| 14 | 135.4 | 5.33 | 123.83 | 4.875 | 387204814 | 387205114 | 387205414 |
| 15 | 144.9 | 5.71 | 133.35 | 5.250 | 387204815 | 387205115 | 387205415 |
| 16 | 154.4 | 6.08 | 142.88 | 5.625 | 387204816 | 387205116 | 387205416 |
| 17 | 164.0 | 6.46 | 152.40 | 6.000 | 387204817 | 387205117 | 387205417 |
| 18 | 173.5 | 6.83 | 161.93 | 6.375 | 387204818 | 387205118 | 387205418 |
| 19 | 183.0 | 7.21 | 171.45 | 6.750 | 387204819 | 387205119 | 387205419 |
| 20 | 192.5 | 7.58 | 180.98 | 7.125 | 387204820 | 387205120 | 387205420 |
| 21 | 202.1 | 7.96 | 190.50 | 7.500 | 387204821 | 387205121 | 387205421 |
| 22 | 211.6 | 8.33 | 200.03 | 7.875 | 387204822 | 387205122 | 387205422 |
| 23 | 221.1 | 8.71 | 209.55 | 8.250 | 387204823 | 387205123 | 387205423 |
| 24 | 230.6 | 9.08 | 219.08 | 8.625 | 387204824 | 387205124 | 387205424 |
| 25 | 240.2 | 9.46 | 228.60 | 9.000 | 387204825 | 387205125 | 387205425 |
| 26 | 249.7 | 9.83 | 238.13 | 9.375 | 387204826 | 387205126 | 387205426 |

| | | | | | | | | | |
|---|-------------------------------|---------------------------------------|------------|---|---|------------|--------------|------------------------|--|
| SEE SHEET 1 EC NO: ETC2006-0481 DRWN: C.YORK 2006/06/05 CHKD: R.DEROSS 2006/06/07 APPR: R.DEROSS 2006/06/07 | QUALITY SYMBOLS ▽=0 ▽=0 | GENERAL TOLERANCES (UNLESS SPECIFIED) | | DIMENSION STYLE | | SCALE | DESIGN UNITS | THIRD ANGLE PROJECTION | |
| | | | | MM/IN | | 2:1 | INCH | | |
| | | 4 PLACES | ± --- | ± --- | DRAWN BY | DATE | TITLE | | |
| | | 3 PLACES | ± --- | ± .005 | C. YORK | 2006/06/02 | | | |
| 2 PLACES | ± 0.13 | ± .01 | CHECKED BY | DATE | 9.53 [.375] SR BTS, PC INSUL ASSY, NO MTG. | | | | |
| 1 PLACE | ± 0.3 | ± --- | R. DEROSS | 2006/06/02 | | | | | |
| ANGULAR ± 2 ° | | APPROVED BY | | DATE | MOLEX INCORPORATED | | | | |
| | | R. DEROSS | | 2006/06/02 | | | | | |
| DRAFT WHERE APPLICABLE MUST REMAIN WITHIN DIMENSIONS | | MATERIAL NO. | | DOCUMENT NO. | | SHEET NO. | | | |
| | | SEE CHART | | SD-38720-009 | | 2 OF 2 | | | |
| | | SIZE B | | THIS DRAWING CONTAINS INFORMATION THAT IS PROPRIETARY TO MOLEX INCORPORATED AND SHOULD NOT BE USED WITHOUT WRITTEN PERMISSION | | | | | |

Компания «Океан Электроники» предлагает заключение долгосрочных отношений при поставках импортных электронных компонентов на взаимовыгодных условиях!

Наши преимущества:

- Поставка оригинальных импортных электронных компонентов напрямую с производств Америки, Европы и Азии, а так же с крупнейших складов мира;
- Широкая линейка поставок активных и пассивных импортных электронных компонентов (более 30 млн. наименований);
- Поставка сложных, дефицитных, либо снятых с производства позиций;
- Оперативные сроки поставки под заказ (от 5 рабочих дней);
- Экспресс доставка в любую точку России;
- Помощь Конструкторского Отдела и консультации квалифицированных инженеров;
- Техническая поддержка проекта, помощь в подборе аналогов, поставка прототипов;
- Поставка электронных компонентов под контролем ВП;
- Система менеджмента качества сертифицирована по Международному стандарту ISO 9001;
- При необходимости вся продукция военного и аэрокосмического назначения проходит испытания и сертификацию в лаборатории (по согласованию с заказчиком);
- Поставка специализированных компонентов военного и аэрокосмического уровня качества (Xilinx, Altera, Analog Devices, Intersil, Interpoint, Microsemi, Actel, Aeroflex, Peregrine, VPT, Syfer, Eurofarad, Texas Instruments, MS Kennedy, Miteq, Cobham, E2V, MA-COM, Hittite, Mini-Circuits, General Dynamics и др.);

Компания «Океан Электроники» является официальным дистрибьютором и эксклюзивным представителем в России одного из крупнейших производителей разъемов военного и аэрокосмического назначения «JONHON», а так же официальным дистрибьютором и эксклюзивным представителем в России производителя высокотехнологичных и надежных решений для передачи СВЧ сигналов «FORSTAR».



JONHON

«JONHON» (основан в 1970 г.)

Разъемы специального, военного и аэрокосмического назначения:

(Применяются в военной, авиационной, аэрокосмической, морской, железнодорожной, горно- и нефтедобывающей отраслях промышленности)

«FORSTAR» (основан в 1998 г.)

ВЧ соединители, коаксиальные кабели,
кабельные сборки и микроволновые компоненты:

(Применяются в телекоммуникациях гражданского и специального назначения, в средствах связи, РЛС, а так же военной, авиационной и аэрокосмической отраслях промышленности).



Телефон: 8 (812) 309-75-97 (многоканальный)

Факс: 8 (812) 320-03-32

Электронная почта: ocean@oceanchips.ru

Web: <http://oceanchips.ru/>

Адрес: 198099, г. Санкт-Петербург, ул. Калинина, д. 2, корп. 4, лит. А