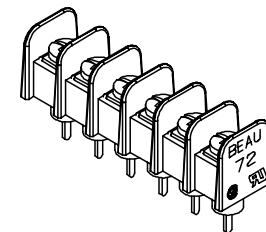
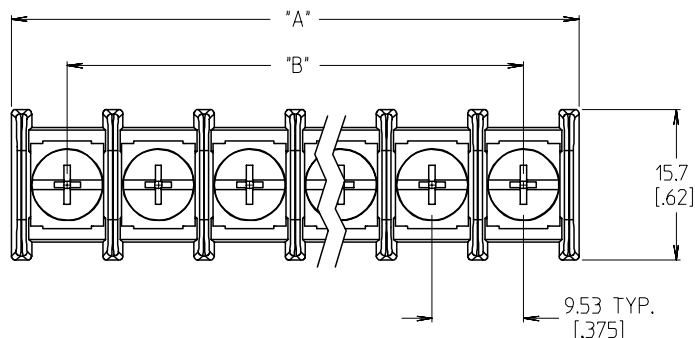
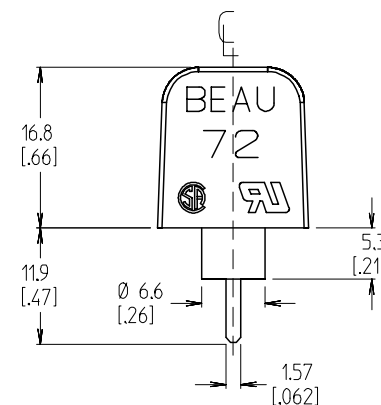
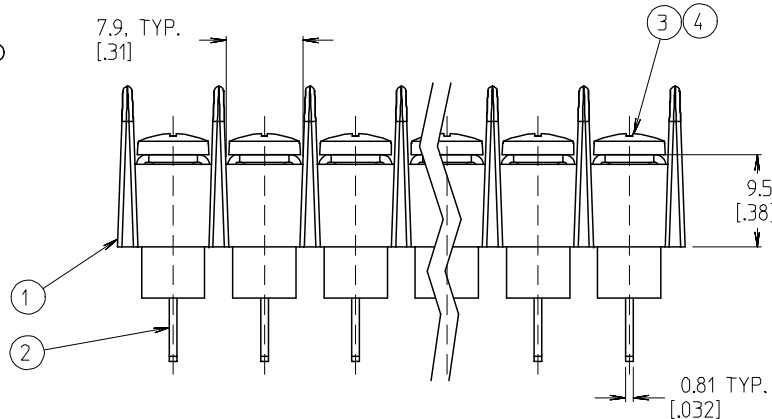
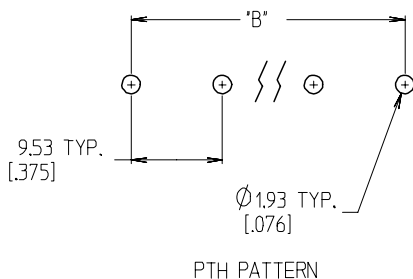


REF. -50 OPT. SCREW  
(WHERE APPLICABLE)



AUX. VIEW  
SCALE 1:1  
(6 CIRCUIT SHOWN)



NOTES:

1. MATERIAL: SEE TABLE
2. FINISH: SEE TABLE
3. INCH DIMS ARE SHOWN IN BRACKETS [XXX].
4. "XX" REFERS TO THE QUANTITY OF CIRCUITS.
5. ALL COMPONENTS ARE ROHS COMPLIANT.

| ITEM | QTY. | DESCRIPTION                         | MATERIAL | FINISH             |
|------|------|-------------------------------------|----------|--------------------|
| 5    | XX   | SCREW&WASHER, #6-32 PH/SL (-50 OPT) | STEEL    | ZN, CLEAR CHROMATE |
| 4    | XX   | SCREW, #6-32 PH/SL (-49 OPT)        | BRASS    | NICKEL PLATE       |
| 3    | XX   | SCREW, #6-32 PH/SL (STANDARD)       | STEEL    | ZN, CLEAR CHROMATE |
| 2    | XX   | TERMINAL, WIRE WRAP                 | BRASS    | TIN PLATE          |
| 1    | 1    | INSULATOR                           | PBT, GF  | BLACK              |

|                         |                 |
|-------------------------|-----------------|
| INITIAL RELEASE         | QUALITY SYMBOLS |
| EC NO: ETC2006-0481     | ▽=0             |
| DRWN:CYORK 2006/06/05   | ▽=0             |
| CHKD:RDEROSS 2006/06/07 |                 |
| APPR:RDEROSS 2006/06/07 |                 |
| REV                     | DESCRIPTION     |
| A                       |                 |

| GENERAL TOLERANCES (UNLESS SPECIFIED)                |        |
|--|--------|
| mm   | INCH   |
| 4 PLACES ± ---                                       | ± ---  |
| 3 PLACES ± ---                                       | ± .005 |
| 2 PLACES ± 0.13                                      | ± .01  |
| 1 PLACE ± 0.3  | ± ---  |
| ANGULAR ± 2 °  |        |
| DRAFT WHERE APPLICABLE MUST REMAIN WITHIN DIMENSIONS |        |

| DIMENSION STYLE |            |
|-----------------|------------|
| MM/IN           |            |
| DRAWN BY        | DATE       |
| C. YORK         | 2006/06/02 |
| CHECKED BY      | DATE       |
| R. DEROSS       | 2006/06/02 |
| APPROVED BY     | DATE       |
| R. DEROSS       | 2006/06/02 |
| MATERIAL NO.    |            |
| SEE SHT. 2      |            |

|   |              |                        |
|---|--------------|------------------------|
| SCALE   | DESIGN UNITS | THIRD ANGLE PROJECTION |
| 2:1   | INCH         |                        |
| TITLE   |              |                        |
| 9.53 [0.375] SR BTS, PC INSUL ASSY, NO MTG.   |              |                        |
| MOLEX INCORPORATED  |              |                        |
| DOCUMENT NO.  |              | SHEET NO.              |
| SD-38720-009  |              | 1 OF 2                 |
| THIS DRAWING CONTAINS INFORMATION THAT IS PROPRIETARY TO MOLEX INCORPORATED AND SHOULD NOT BE USED WITHOUT WRITTEN PERMISSION |              |                        |

| # OF CIRCUITS "XX" | DIM. "A" |      | DIM. "B" |       | ASSEMBLY MATERIAL NO. (-C OPT) | ASSEMBLY MATERIAL NO. (-C49 OPT) | ASSEMBLY MATERIAL NO. (-C50 OPT) |
|--------------------|----------|------|----------|-------|--------------------------------|----------------------------------|----------------------------------|
|                    | mm       | in   | mm       | in    |                                |                                  |                                  |
| 02                 | 21.1     | 0.83 | 9.53     | 0.375 | 387204802                      | 387205102                        | 387205402                        |
| 03                 | 30.6     | 1.21 | 19.05    | 0.750 | 387204803                      | 387205103                        | 387205403                        |
| 04                 | 40.1     | 1.58 | 28.58    | 1.125 | 387204804                      | 387205104                        | 387205404                        |
| 05                 | 49.7     | 1.96 | 38.10    | 1.500 | 387204805                      | 387205105                        | 387205405                        |
| 06                 | 59.2     | 2.33 | 47.63    | 1.875 | 387204806                      | 387205106                        | 387205406                        |
| 07                 | 68.7     | 2.71 | 57.15    | 2.250 | 387204807                      | 387205107                        | 387205407                        |
| 08                 | 78.2     | 3.08 | 66.68    | 2.625 | 387204808                      | 387205108                        | 387205408                        |
| 09                 | 87.8     | 3.46 | 76.20    | 3.000 | 387204809                      | 387205109                        | 387205409                        |
| 10                 | 97.3     | 3.83 | 85.73    | 3.375 | 387204810                      | 387205110                        | 387205410                        |
| 11                 | 106.8    | 4.21 | 95.25    | 3.750 | 387204811                      | 387205111                        | 387205411                        |
| 12                 | 116.3    | 4.58 | 104.78   | 4.125 | 387204812                      | 387205112                        | 387205412                        |
| 13                 | 125.9    | 4.96 | 114.30   | 4.500 | 387204813                      | 387205113                        | 387205413                        |
| 14                 | 135.4    | 5.33 | 123.83   | 4.875 | 387204814                      | 387205114                        | 387205414                        |
| 15                 | 144.9    | 5.71 | 133.35   | 5.250 | 387204815                      | 387205115                        | 387205415                        |
| 16                 | 154.4    | 6.08 | 142.88   | 5.625 | 387204816                      | 387205116                        | 387205416                        |
| 17                 | 164.0    | 6.46 | 152.40   | 6.000 | 387204817                      | 387205117                        | 387205417                        |
| 18                 | 173.5    | 6.83 | 161.93   | 6.375 | 387204818                      | 387205118                        | 387205418                        |
| 19                 | 183.0    | 7.21 | 171.45   | 6.750 | 387204819                      | 387205119                        | 387205419                        |
| 20                 | 192.5    | 7.58 | 180.98   | 7.125 | 387204820                      | 387205120                        | 387205420                        |
| 21                 | 202.1    | 7.96 | 190.50   | 7.500 | 387204821                      | 387205121                        | 387205421                        |
| 22                 | 211.6    | 8.33 | 200.03   | 7.875 | 387204822                      | 387205122                        | 387205422                        |
| 23                 | 221.1    | 8.71 | 209.55   | 8.250 | 387204823                      | 387205123                        | 387205423                        |
| 24                 | 230.6    | 9.08 | 219.08   | 8.625 | 387204824                      | 387205124                        | 387205424                        |
| 25                 | 240.2    | 9.46 | 228.60   | 9.000 | 387204825                      | 387205125                        | 387205425                        |
| 26                 | 249.7    | 9.83 | 238.13   | 9.375 | 387204826                      | 387205126                        | 387205426                        |

|   |                               |  |  |   |  |  |              |                        |
|---|-------------------------------|--|--|---|--|--|--------------|------------------------|
| SEE SHEET 1<br>EC NO: ETC2006-0481<br>DRWN: C.YORK 2006/06/05<br>CHKD: R.DEROSS 2006/06/07<br>APPR: R.DEROSS 2006/06/07 | QUALITY SYMBOLS<br>▽=0<br>▽=0 | GENERAL TOLERANCES (UNLESS SPECIFIED)                |  | DIMENSION STYLE   |  | SCALE                                      | DESIGN UNITS | THIRD ANGLE PROJECTION |
|   |                               |  |  | MM/IN   |  | 2:1  | INCH         |                        |
|   |                               |  |  | DRAWN BY DATE   |  | TITLE                                      |              |                        |
|   |                               |  |  | CHECKED BY DATE   |  | 9.53 [.375] SR BTS, PC INSUL ASSY, NO MTG. |              |                        |
|   |                               | APPROVED BY DATE                                     |  | MOLEX INCORPORATED  |  |  |              |                        |
|   |                               | MATERIAL NO.   |  | DOCUMENT NO.  |  |  |              | SHEET NO.              |
|   |                               | SEE CHART  |  | SD-38720-009  |  |  |              | 2 OF 2                 |
|   |                               | DRAFT WHERE APPLICABLE MUST REMAIN WITHIN DIMENSIONS |  | THIS DRAWING CONTAINS INFORMATION THAT IS PROPRIETARY TO MOLEX INCORPORATED AND SHOULD NOT BE USED WITHOUT WRITTEN PERMISSION |  |  |              |                        |

Компания «Океан Электроники» предлагает заключение долгосрочных отношений при поставках импортных электронных компонентов на взаимовыгодных условиях!

Наши преимущества:

- Поставка оригинальных импортных электронных компонентов напрямую с производств Америки, Европы и Азии, а так же с крупнейших складов мира;
- Широкая линейка поставок активных и пассивных импортных электронных компонентов (более 30 млн. наименований);
- Поставка сложных, дефицитных, либо снятых с производства позиций;
- Оперативные сроки поставки под заказ (от 5 рабочих дней);
- Экспресс доставка в любую точку России;
- Помощь Конструкторского Отдела и консультации квалифицированных инженеров;
- Техническая поддержка проекта, помощь в подборе аналогов, поставка прототипов;
- Поставка электронных компонентов под контролем ВП;
- Система менеджмента качества сертифицирована по Международному стандарту ISO 9001;
- При необходимости вся продукция военного и аэрокосмического назначения проходит испытания и сертификацию в лаборатории (по согласованию с заказчиком);
- Поставка специализированных компонентов военного и аэрокосмического уровня качества (Xilinx, Altera, Analog Devices, Intersil, Interpoint, Microsemi, Actel, Aeroflex, Peregrine, VPT, Syfer, Eurofarad, Texas Instruments, MS Kennedy, Miteq, Cobham, E2V, MA-COM, Hittite, Mini-Circuits, General Dynamics и др.);

Компания «Океан Электроники» является официальным дистрибьютором и эксклюзивным представителем в России одного из крупнейших производителей разъемов военного и аэрокосмического назначения «JONHON», а так же официальным дистрибьютором и эксклюзивным представителем в России производителя высокотехнологичных и надежных решений для передачи СВЧ сигналов «FORSTAR».



## JONHON

«JONHON» (основан в 1970 г.)

Разъемы специального, военного и аэрокосмического назначения:

(Применяются в военной, авиационной, аэрокосмической, морской, железнодорожной, горно- и нефтедобывающей отраслях промышленности)

«FORSTAR» (основан в 1998 г.)

ВЧ соединители, коаксиальные кабели, кабельные сборки и микроволновые компоненты:

(Применяются в телекоммуникациях гражданского и специального назначения, в средствах связи, РЛС, а так же военной, авиационной и аэрокосмической отраслях промышленности).



Телефон: 8 (812) 309-75-97 (многоканальный)

Факс: 8 (812) 320-03-32

Электронная почта: [ocean@oceanchips.ru](mailto:ocean@oceanchips.ru)

Web: <http://oceanchips.ru/>

Адрес: 198099, г. Санкт-Петербург, ул. Калинина, д. 2, корп. 4, лит. А