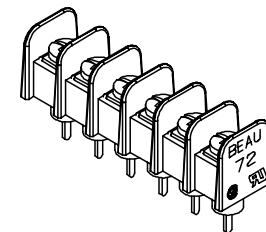
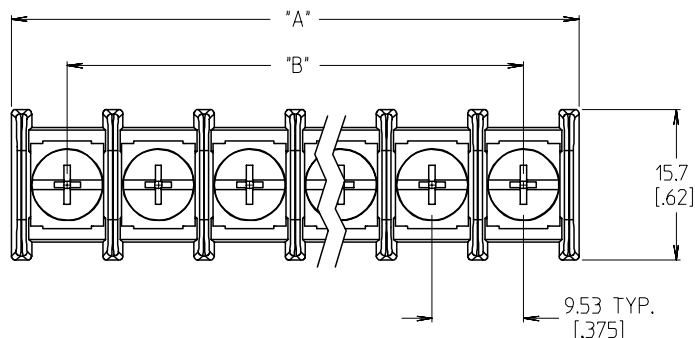
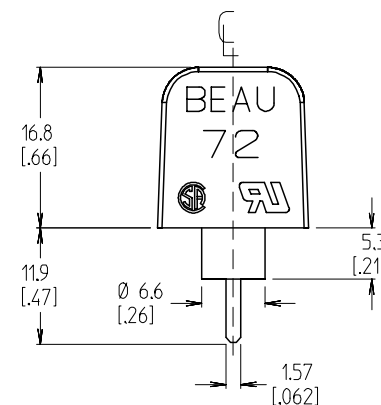
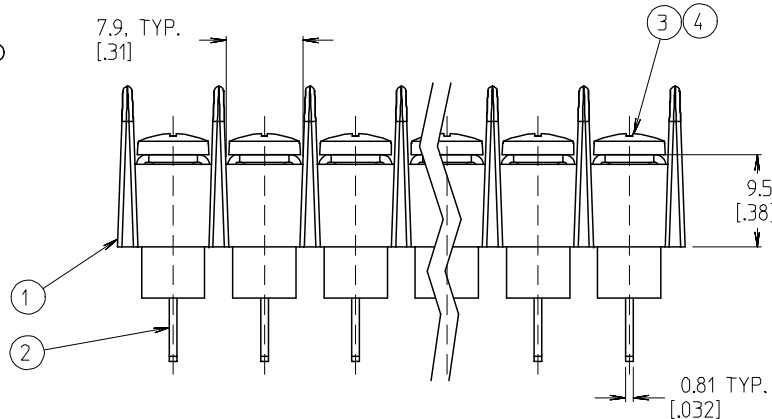
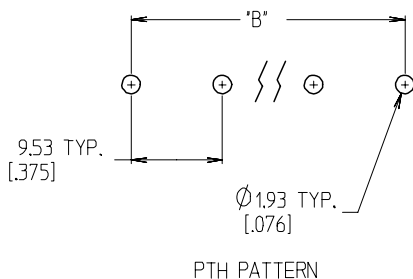


REF. -50 OPT. SCREW  
(WHERE APPLICABLE)



AUX. VIEW  
SCALE 1:1  
(6 CIRCUIT SHOWN)



NOTES:

1. MATERIAL: SEE TABLE
2. FINISH: SEE TABLE
3. INCH DIMS ARE SHOWN IN BRACKETS [XXX].
4. "XX" REFERS TO THE QUANTITY OF CIRCUITS.
5. ALL COMPONENTS ARE ROHS COMPLIANT.

| ITEM | QTY. | DESCRIPTION                         | MATERIAL | FINISH             |
|------|------|-------------------------------------|----------|--------------------|
| 5    | XX   | SCREW&WASHER, #6-32 PH/SL (-50 OPT) | STEEL    | ZN, CLEAR CHROMATE |
| 4    | XX   | SCREW, #6-32 PH/SL (-49 OPT)        | BRASS    | NICKEL PLATE       |
| 3    | XX   | SCREW, #6-32 PH/SL (STANDARD)       | STEEL    | ZN, CLEAR CHROMATE |
| 2    | XX   | TERMINAL, WIRE WRAP                 | BRASS    | TIN PLATE          |
| 1    | 1    | INSULATOR                           | PBT, GF  | BLACK              |

|                         |                 |
|-------------------------|-----------------|
| INITIAL RELEASE         | QUALITY SYMBOLS |
| EC NO: ETC2006-0481     | ▽=0             |
| DRWN:CYORK 2006/06/05   | ▽=0             |
| CHKD:RDEROSS 2006/06/07 |                 |
| APPR:RDEROSS 2006/06/07 |                 |
| REV A                   | DESCRIPTION     |

| GENERAL TOLERANCES (UNLESS SPECIFIED) |        |
|---------------------------------------|--------|
| mm                                    | INCH   |
| 4 PLACES ± ---                        | ± ---  |
| 3 PLACES ± ---                        | ± .005 |
| 2 PLACES ± 0.13                       | ± .01  |
| 1 PLACE ± 0.3                         | ± ---  |
| ANGULAR ± 2 °                         |        |

| DIMENSION STYLE |            |
|-----------------|------------|
| MM/IN           |            |
| DRAWN BY        | DATE       |
| C. YORK         | 2006/06/02 |
| CHECKED BY      | DATE       |
| R. DEROSS       | 2006/06/02 |
| APPROVED BY     | DATE       |
| R. DEROSS       | 2006/06/02 |
| MATERIAL NO.    |            |
| SEE SHT. 2      |            |

| SCALE                                       | DESIGN UNITS | THIRD ANGLE PROJECTION |
|---|--------------|------------------------|
| 2:1   | INCH         | ☉                      |
| TITLE                                       |              |                        |
| 9.53 [0.375] SR BTS, PC INSUL ASSY, NO MTG. |              |                        |
| MATERIAL NO.                                |              |                        |
| SEE SHT. 2                                  |              |                        |
| DOCUMENT NO.                                |              |                        |
| SD-38720-009                                |              |                        |
| SHEET NO.                                   |              |                        |
| 1 OF 2                                      |              |                        |

| # OF<br>CIRCUITS<br>"XX" | DIM. "A" |      | DIM. "B" |       | ASSEMBLY<br>MATERIAL NO.<br>(-C OPT) | ASSEMBLY<br>MATERIAL NO.<br>(-C49 OPT) | ASSEMBLY<br>MATERIAL NO.<br>(-C50 OPT) |
|--------------------------|----------|------|----------|-------|--------------------------------------|--|--|
|                          | mm       | in   | mm       | in    |                                      |  |  |
| 02                       | 21.1     | 0.83 | 9.53     | 0.375 | 387204802                            | 387205102                              | 387205402                              |
| 03                       | 30.6     | 1.21 | 19.05    | 0.750 | 387204803                            | 387205103                              | 387205403                              |
| 04                       | 40.1     | 1.58 | 28.58    | 1.125 | 387204804                            | 387205104                              | 387205404                              |
| 05                       | 49.7     | 1.96 | 38.10    | 1.500 | 387204805                            | 387205105                              | 387205405                              |
| 06                       | 59.2     | 2.33 | 47.63    | 1.875 | 387204806                            | 387205106                              | 387205406                              |
| 07                       | 68.7     | 2.71 | 57.15    | 2.250 | 387204807                            | 387205107                              | 387205407                              |
| 08                       | 78.2     | 3.08 | 66.68    | 2.625 | 387204808                            | 387205108                              | 387205408                              |
| 09                       | 87.8     | 3.46 | 76.20    | 3.000 | 387204809                            | 387205109                              | 387205409                              |
| 10                       | 97.3     | 3.83 | 85.73    | 3.375 | 387204810                            | 387205110                              | 387205410                              |
| 11                       | 106.8    | 4.21 | 95.25    | 3.750 | 387204811                            | 387205111                              | 387205411                              |
| 12                       | 116.3    | 4.58 | 104.78   | 4.125 | 387204812                            | 387205112                              | 387205412                              |
| 13                       | 125.9    | 4.96 | 114.30   | 4.500 | 387204813                            | 387205113                              | 387205413                              |
| 14                       | 135.4    | 5.33 | 123.83   | 4.875 | 387204814                            | 387205114                              | 387205414                              |
| 15                       | 144.9    | 5.71 | 133.35   | 5.250 | 387204815                            | 387205115                              | 387205415                              |
| 16                       | 154.4    | 6.08 | 142.88   | 5.625 | 387204816                            | 387205116                              | 387205416                              |
| 17                       | 164.0    | 6.46 | 152.40   | 6.000 | 387204817                            | 387205117                              | 387205417                              |
| 18                       | 173.5    | 6.83 | 161.93   | 6.375 | 387204818                            | 387205118                              | 387205418                              |
| 19                       | 183.0    | 7.21 | 171.45   | 6.750 | 387204819                            | 387205119                              | 387205419                              |
| 20                       | 192.5    | 7.58 | 180.98   | 7.125 | 387204820                            | 387205120                              | 387205420                              |
| 21                       | 202.1    | 7.96 | 190.50   | 7.500 | 387204821                            | 387205121                              | 387205421                              |
| 22                       | 211.6    | 8.33 | 200.03   | 7.875 | 387204822                            | 387205122                              | 387205422                              |
| 23                       | 221.1    | 8.71 | 209.55   | 8.250 | 387204823                            | 387205123                              | 387205423                              |
| 24                       | 230.6    | 9.08 | 219.08   | 8.625 | 387204824                            | 387205124                              | 387205424                              |
| 25                       | 240.2    | 9.46 | 228.60   | 9.000 | 387204825                            | 387205125                              | 387205425                              |
| 26                       | 249.7    | 9.83 | 238.13   | 9.375 | 387204826                            | 387205126                              | 387205426                              |

|   |                               |                                       |                       |                              |                     |  |                      |                         |                     |                          |  |                    |
|---|-------------------------------|---------------------------------------|-----------------------|------------------------------|---------------------|--|----------------------|-------------------------|---------------------|--------------------------|--|--------------------|
| SEE SHEET 1<br>EC NO: ETC2006-0481<br>DRWN: C.YORK 2006/06/05<br>CHKD: R.DEROSS 2006/06/07<br>APPR: R.DEROSS 2006/06/07 | QUALITY SYMBOLS<br>▽=0<br>▽=0 | GENERAL TOLERANCES (UNLESS SPECIFIED) |                       | DIMENSION STYLE<br>MM/IN     |                     | SCALE<br>2:1   | DESIGN UNITS<br>INCH | THIRD ANGLE PROJECTION  |                     |                          |  |                    |
|   |                               | 4 PLACES ± --- ± ---                  | 3 PLACES ± --- ± .005 | 2 PLACES ± 0.13 ± .01        | 1 PLACE ± 0.3 ± --- | mm   | INCH                 |                         | DRAWN BY<br>C. YORK | DATE<br>2006/06/02       | TITLE<br>9.53 [.375] SR BTS, PC<br>INSUL ASSY, NO MTG. |                    |
|   |                               | ANGULAR ± 2 °                         |                       |                              |                     | DRAFT WHERE APPLICABLE<br>MUST REMAIN<br>WITHIN DIMENSIONS |                      | CHECKED BY<br>R. DEROSS | DATE<br>2006/06/02  | APPROVED BY<br>R. DEROSS |  | DATE<br>2006/06/02 |
|   |                               | MATERIAL NO.<br>SEE CHART             |                       | DOCUMENT NO.<br>SD-38720-009 |                     | SHEET NO.<br>2 OF 2  |                      |                         |                     |                          |  |                    |

Компания «Океан Электроники» предлагает заключение долгосрочных отношений при поставках импортных электронных компонентов на взаимовыгодных условиях!

Наши преимущества:

- Поставка оригинальных импортных электронных компонентов напрямую с производств Америки, Европы и Азии, а так же с крупнейших складов мира;
- Широкая линейка поставок активных и пассивных импортных электронных компонентов (более 30 млн. наименований);
- Поставка сложных, дефицитных, либо снятых с производства позиций;
- Оперативные сроки поставки под заказ (от 5 рабочих дней);
- Экспресс доставка в любую точку России;
- Помощь Конструкторского Отдела и консультации квалифицированных инженеров;
- Техническая поддержка проекта, помощь в подборе аналогов, поставка прототипов;
- Поставка электронных компонентов под контролем ВП;
- Система менеджмента качества сертифицирована по Международному стандарту ISO 9001;
- При необходимости вся продукция военного и аэрокосмического назначения проходит испытания и сертификацию в лаборатории (по согласованию с заказчиком);
- Поставка специализированных компонентов военного и аэрокосмического уровня качества (Xilinx, Altera, Analog Devices, Intersil, Interpoint, Microsemi, Actel, Aeroflex, Peregrine, VPT, Syfer, Eurofarad, Texas Instruments, MS Kennedy, Miteq, Cobham, E2V, MA-COM, Hittite, Mini-Circuits, General Dynamics и др.);

Компания «Океан Электроники» является официальным дистрибьютором и эксклюзивным представителем в России одного из крупнейших производителей разъемов военного и аэрокосмического назначения «JONHON», а так же официальным дистрибьютором и эксклюзивным представителем в России производителя высокотехнологичных и надежных решений для передачи СВЧ сигналов «FORSTAR».



## JONHON

«JONHON» (основан в 1970 г.)

Разъемы специального, военного и аэрокосмического назначения:

(Применяются в военной, авиационной, аэрокосмической, морской, железнодорожной, горно- и нефтедобывающей отраслях промышленности)

«FORSTAR» (основан в 1998 г.)

ВЧ соединители, коаксиальные кабели,  
кабельные сборки и микроволновые компоненты:

(Применяются в телекоммуникациях гражданского и специального назначения, в средствах связи, РЛС, а так же военной, авиационной и аэрокосмической отраслях промышленности).



Телефон: 8 (812) 309-75-97 (многоканальный)

Факс: 8 (812) 320-03-32

Электронная почта: [ocean@oceanchips.ru](mailto:ocean@oceanchips.ru)

Web: <http://oceanchips.ru/>

Адрес: 198099, г. Санкт-Петербург, ул. Калинина, д. 2, корп. 4, лит. А