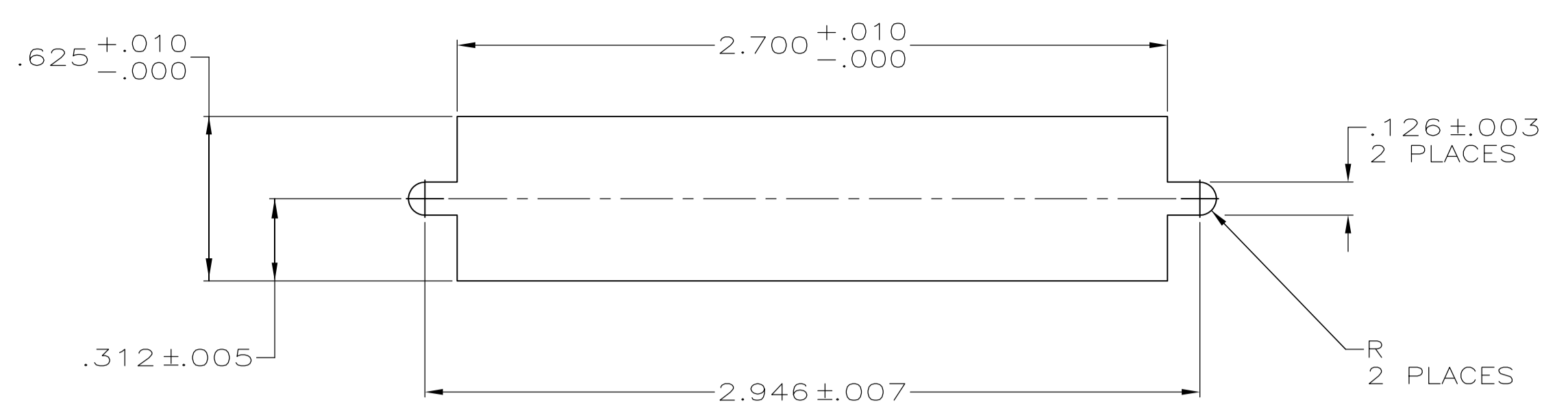
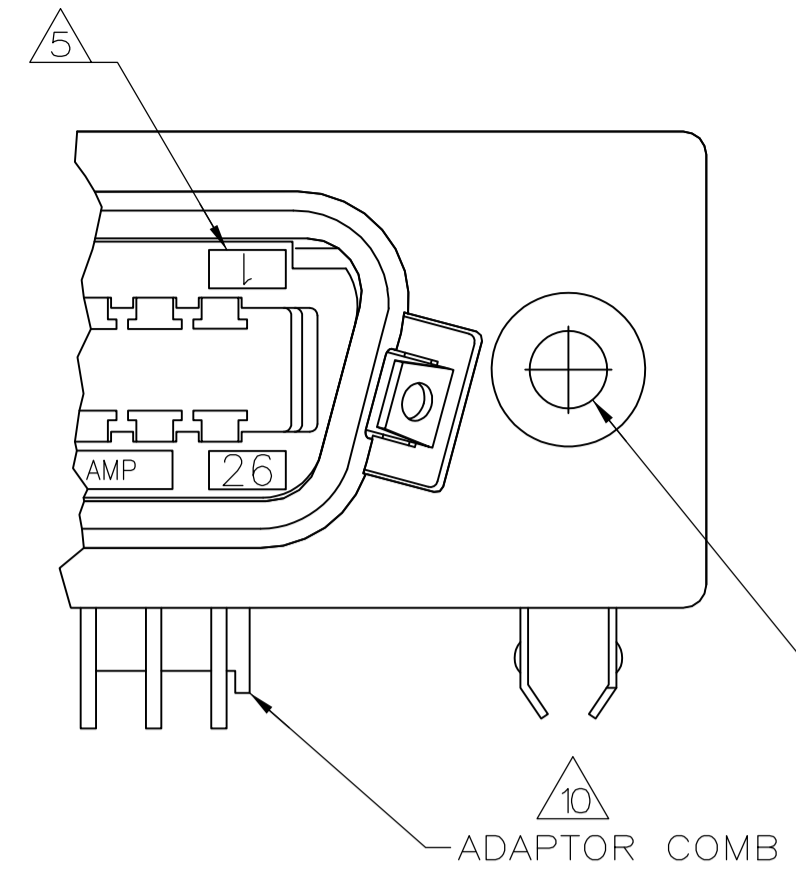


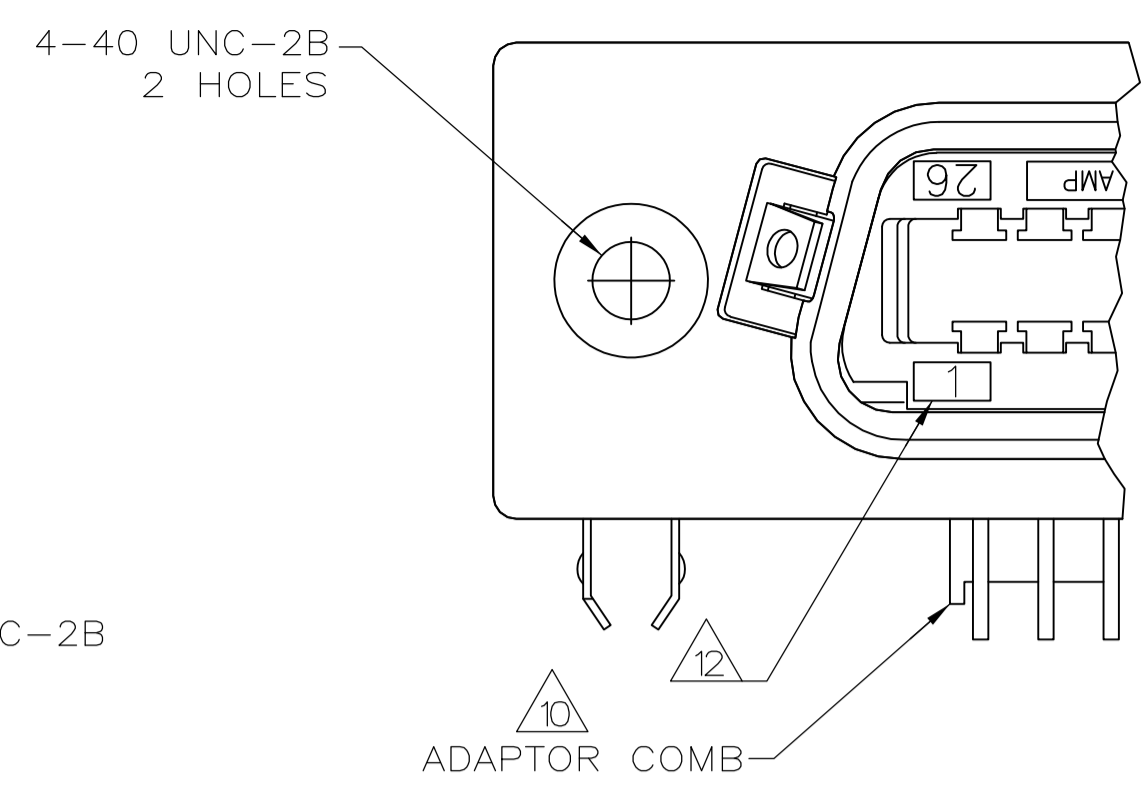
LOC	DIST	REVISIONS			
GP	00	REV	DESCRIPTION	DATE	BY
		B	REVISED PER ECO-08-007327	09APR08	BM WM
		B1	REVISED PER ECO-09-024927	10NOV09	KK AEG



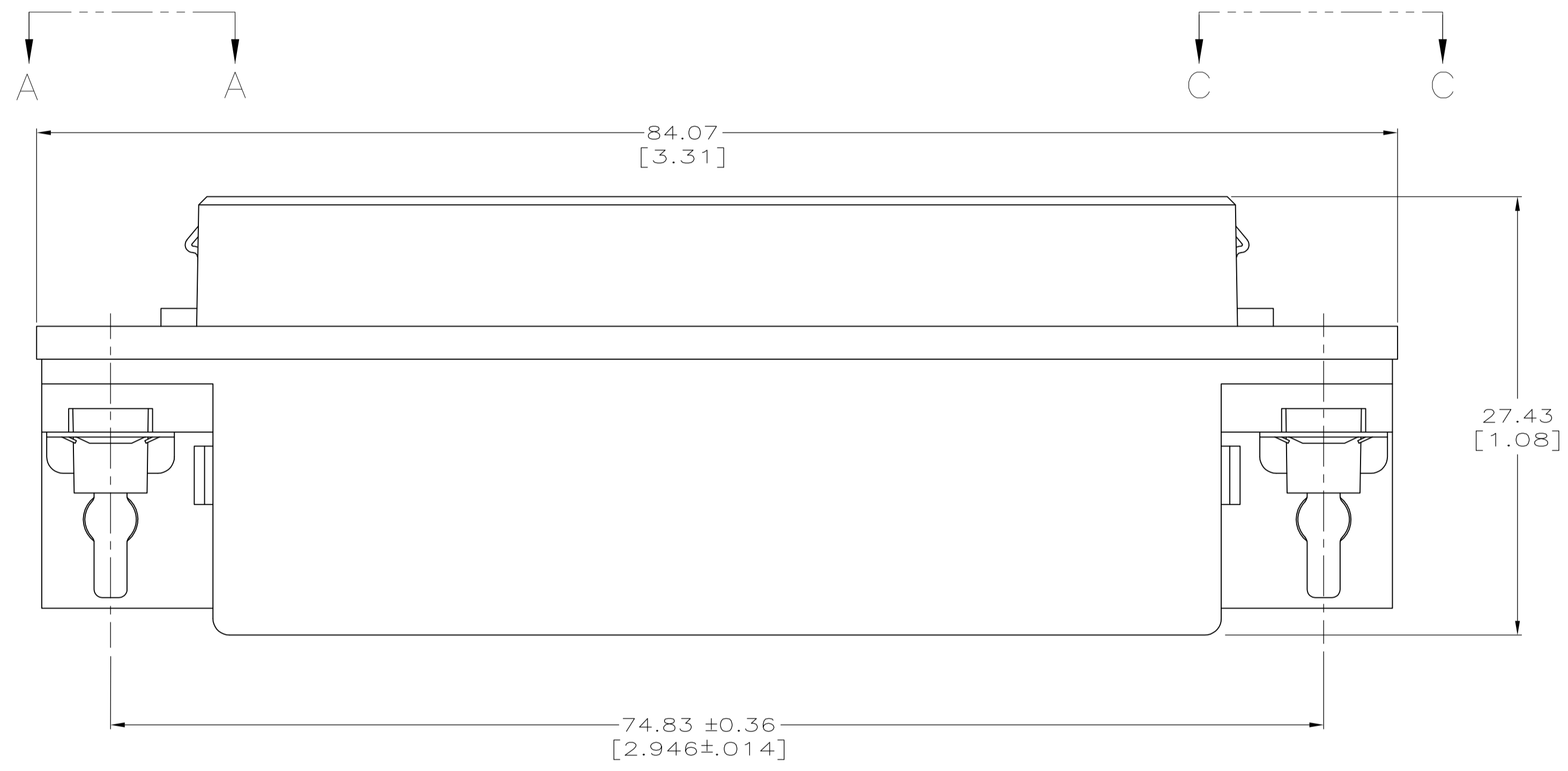
SUGGESTED BRACKET CUTOUT  
 MOUNTING DIMENSIONS  
 SCALE 2:1



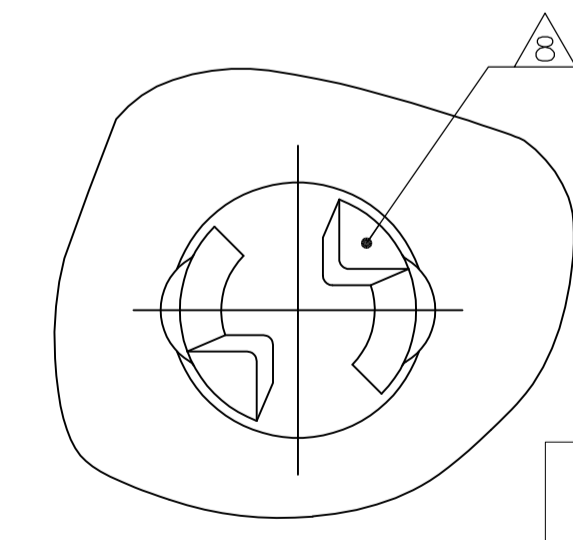
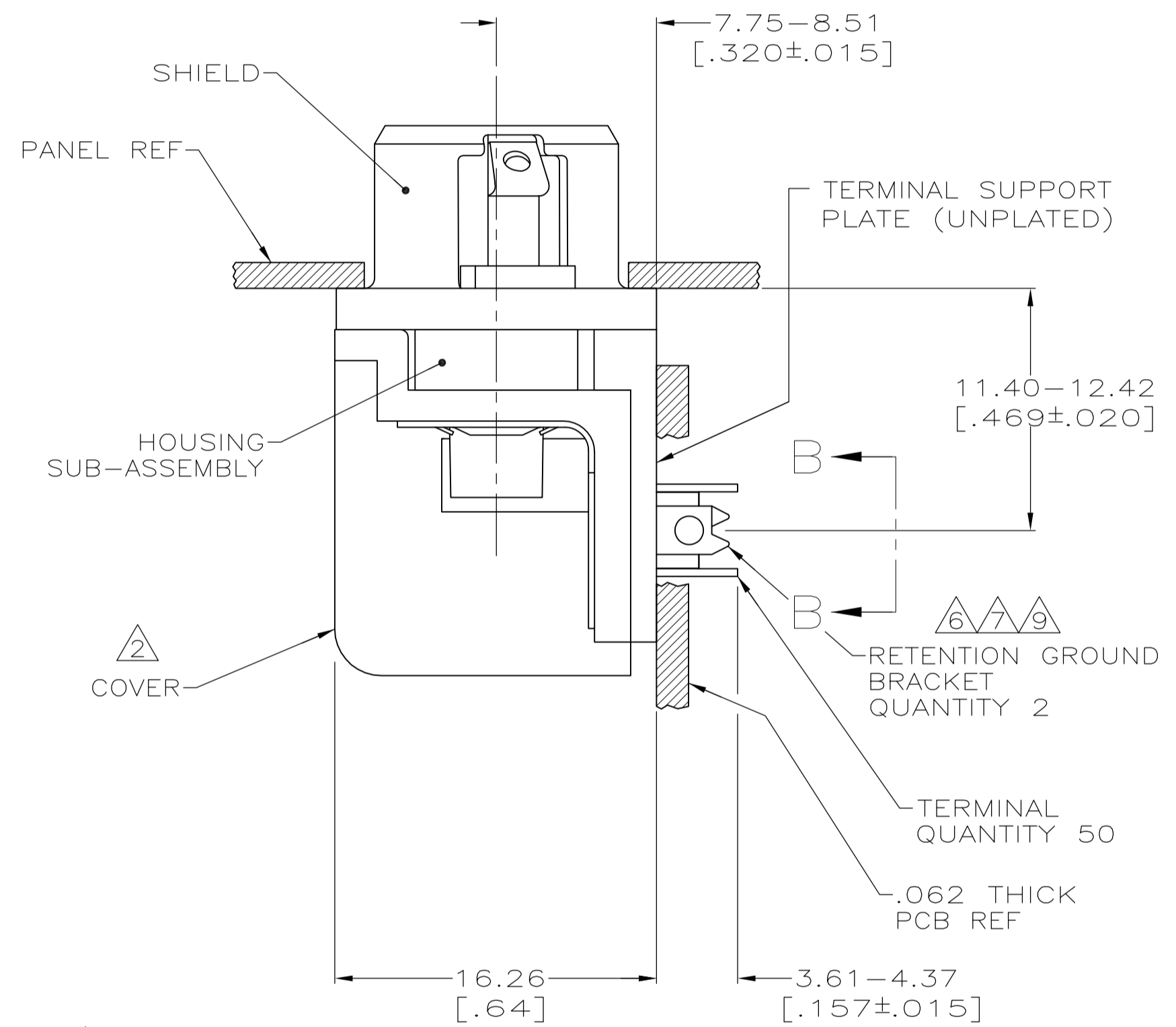
VIEW A-A  
 STANDARD ORIENTATION  
 ROTATED 180° CCW



VIEW C-C  
 REVERSE ORIENTATION  
 ROTATED 180° CCW

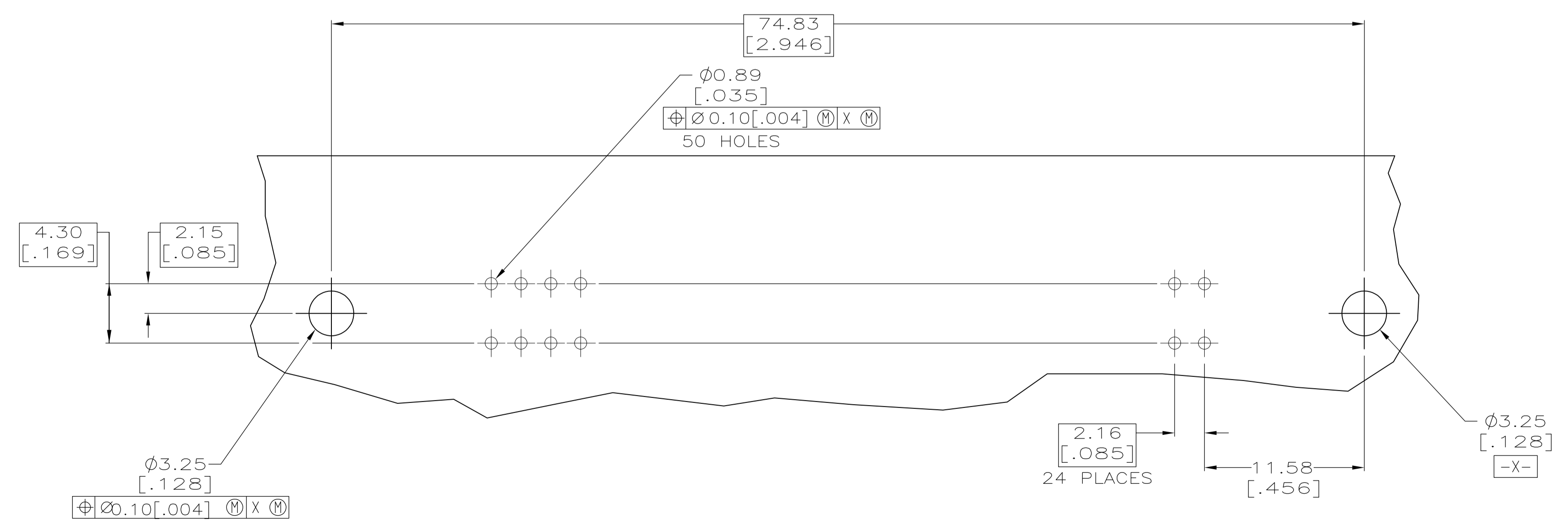


SUGGESTED PRINTED CIRCUIT BOARD  
 MOUNTING DIMENSIONS



VIEW B-B  
 SCALE 8:1

- 1 MATERIAL:  
 HOUSING & ADAPTER COMB - POLYESTER, BLACK.  
 SUPPORT PLATE - POLYESTER, NATURAL (OR EQUIVALENT).  
 SHIELD - BRIGHT NICKEL OVER COPPER PLATED ZINC.  
 RETENTION GROUND BRACKET - TIN PLATED CARBON STEEL.  
 TERMINALS - HIGH STRENGTH COPPER ALLOY PLATED WITH EITHER 0.76µm [.000030] MIN GOLD PLATE OR GOLD FLASH OVER PALLADIUM NICKEL PLATE, 0.76µm [.000030] MIN TOTAL ON MATING SURFACE. 3.05µm [.000120] MIN TIN PLATE ON TAILS. ALL OVER 1.27µm [.000050] MIN NICKEL UNDERPLATE OVER ENTIRE TERMINAL.
- 2 COVER - POLYESTER, NATURAL, (OR EQUIVALENT), PLATED MATTE COPPER 3.81µm [.000150] MINIMUM THICK, BENEATH MATTE NICKEL PLATE, 3.81µm [.000150] MINIMUM THICK.
- 3. CENTER-TO-CENTER SPACING OF TERMINALS IS 2.16 [.085] NOMINAL.
- 4 ALL DIMENSIONS SHOWN ARE MAXIMUM UNLESS OTHERWISE SPECIFIED.
- 5 TERMINAL 1 LOCATED THIS ROW FOR STANDARD ORIENTATION, SEE VIEW A-A.
- 6 GROUNDING BRACKET RETAINS CONNECTOR IN 1.57 [.062] THICK PC BOARD WITHOUT ADDITIONAL HARDWARE.
- 7 GROUNDING BRACKET LOCATES CONNECTOR FLUSH WITH TOP OF PC BOARD AND SPRING LOCKS BENEATH.
- 8 CYLINDRICAL SHAPE OFFERS 180° OF SOLDERING SURFACE.
- 9 SURFACE AREA OF BOARDLOCK GROUNDING BRACKET BELOW PC BOARD SHALL PASS SOLDERABILITY REQUIREMENTS IN ACCORDANCE WITH TYCO ELECTRONICS SPEC 109-11-2. DISCOLORATION, SCRATCHES, SPOTS AND OTHER COSMETIC DEFICIENCIES TYPICAL OF BARREL PLATING PROCESSES ARE ACCEPTABLE PROVIDING PARTS PASS 24 HOUR EXPOSURE AT 95% RH AT 40°C WITHOUT EVIDENCE OF CORROSION.
- 10 IF TERMINALS DO NOT EXTEND BELOW COMB, COMB SHALL BE PARTIALLY RETRACTED BEFORE INSERTING CONNECTOR INTO PC BOARD.
- 11. THE CONTACT SURFACES OF THE TERMINALS ARE COATED WITH LUBRICANT.
- 12 TERMINAL 1 LOCATED THIS ROW FOR REVERSE ORIENTATION, SEE VIEW C-C.
- 13 OBSOLETE PARTS: OBSOLETE CIS STREAMLINING PER D.RENAUD/D.SINISI



REV	DESCRIPTION	DATE	BY
25-50	REVERSE, VIEW C-C	01SEP05	W. MILLHIMES
25-50	STANDARD, VIEW A-A	01SEP05	W. MILLHIMES
1-26/25-50	REVERSE, VIEW C-C	01SEP05	W. MILLHIMES
1-26/25-50	STANDARD, VIEW A-A	01SEP05	W. MILLHIMES
1-26	REVERSE, VIEW C-C	01SEP05	W. MILLHIMES
1-26	STANDARD, VIEW A-A	01SEP05	W. MILLHIMES

THIS DRAWING IS A CONTROLLED DOCUMENT.

DIMENSIONS: mm [INCHES]	TOLERANCES UNLESS OTHERWISE SPECIFIED:	0 PLC ± .4	1 PLC ± .3	2 PLC ± .2	3 PLC ± .1	4 PLC ± .05	ANGLES ± .5
-------------------------	--	------------	------------	------------	------------	-------------	-------------

MATERIAL: 1 2 FINISH: 1 2

SIZE	CAGE CODE	DRAWING NO	RESTRICTED TO
A1	00779	6368355	

RECEPTACLE ASSEMBLY, 50 POSITION, SHIELDED, RIGHT ANGLE, BOARD LOCK, INTEGRAL LOCKING LATCH, CHAMP

SCALE: 4:1 SHEET 1 OF 1 REV B1

Компания «Океан Электроники» предлагает заключение долгосрочных отношений при поставках импортных электронных компонентов на взаимовыгодных условиях!

Наши преимущества:

- Поставка оригинальных импортных электронных компонентов напрямую с производств Америки, Европы и Азии, а так же с крупнейших складов мира;
- Широкая линейка поставок активных и пассивных импортных электронных компонентов (более 30 млн. наименований);
- Поставка сложных, дефицитных, либо снятых с производства позиций;
- Оперативные сроки поставки под заказ (от 5 рабочих дней);
- Экспресс доставка в любую точку России;
- Помощь Конструкторского Отдела и консультации квалифицированных инженеров;
- Техническая поддержка проекта, помощь в подборе аналогов, поставка прототипов;
- Поставка электронных компонентов под контролем ВП;
- Система менеджмента качества сертифицирована по Международному стандарту ISO 9001;
- При необходимости вся продукция военного и аэрокосмического назначения проходит испытания и сертификацию в лаборатории (по согласованию с заказчиком);
- Поставка специализированных компонентов военного и аэрокосмического уровня качества (Xilinx, Altera, Analog Devices, Intersil, Interpoint, Microsemi, Actel, Aeroflex, Peregrine, VPT, Syfer, Eurofarad, Texas Instruments, MS Kennedy, Miteq, Cobham, E2V, MA-COM, Hittite, Mini-Circuits, General Dynamics и др.);

Компания «Океан Электроники» является официальным дистрибьютором и эксклюзивным представителем в России одного из крупнейших производителей разъемов военного и аэрокосмического назначения «JONHON», а так же официальным дистрибьютором и эксклюзивным представителем в России производителя высокотехнологичных и надежных решений для передачи СВЧ сигналов «FORSTAR».



## JONHON

«JONHON» (основан в 1970 г.)

Разъемы специального, военного и аэрокосмического назначения:

(Применяются в военной, авиационной, аэрокосмической, морской, железнодорожной, горно- и нефтедобывающей отраслях промышленности)

«FORSTAR» (основан в 1998 г.)

ВЧ соединители, коаксиальные кабели,  
кабельные сборки и микроволновые компоненты:

(Применяются в телекоммуникациях гражданского и специального назначения, в средствах связи, РЛС, а так же военной, авиационной и аэрокосмической отраслях промышленности).



Телефон: 8 (812) 309-75-97 (многоканальный)

Факс: 8 (812) 320-03-32

Электронная почта: [ocean@oceanchips.ru](mailto:ocean@oceanchips.ru)

Web: <http://oceanchips.ru/>

Адрес: 198099, г. Санкт-Петербург, ул. Калинина, д. 2, корп. 4, лит. А