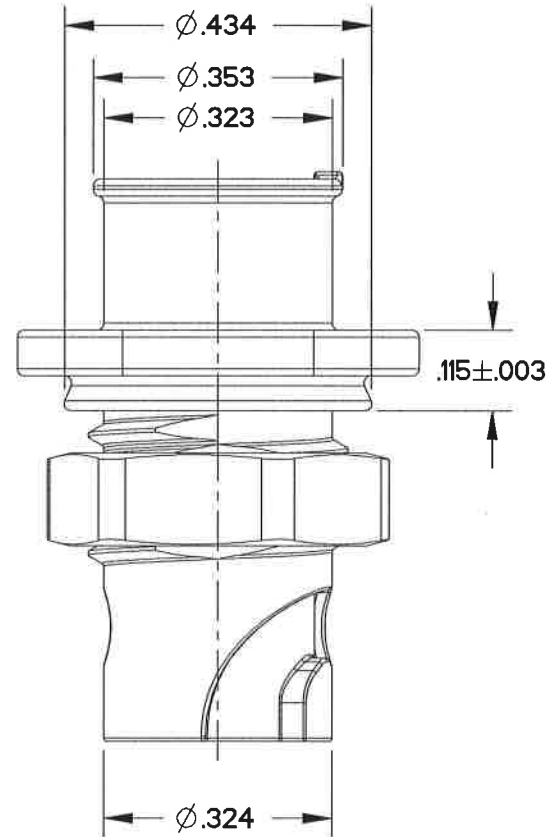
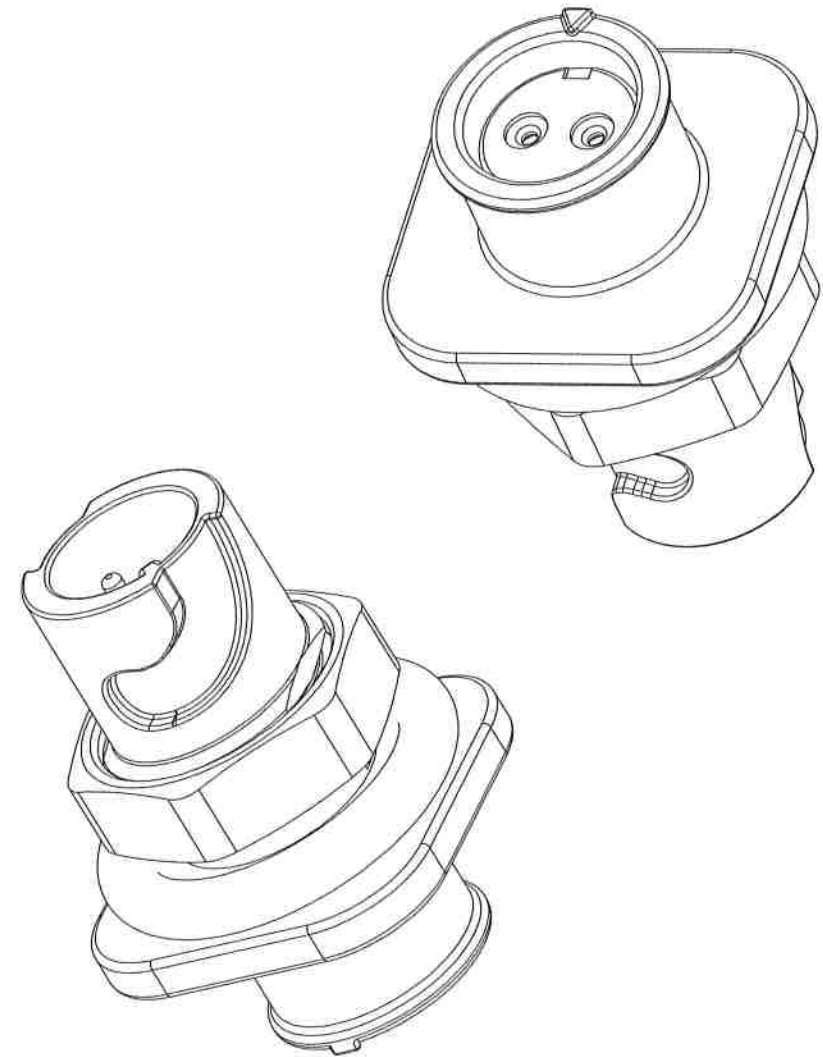
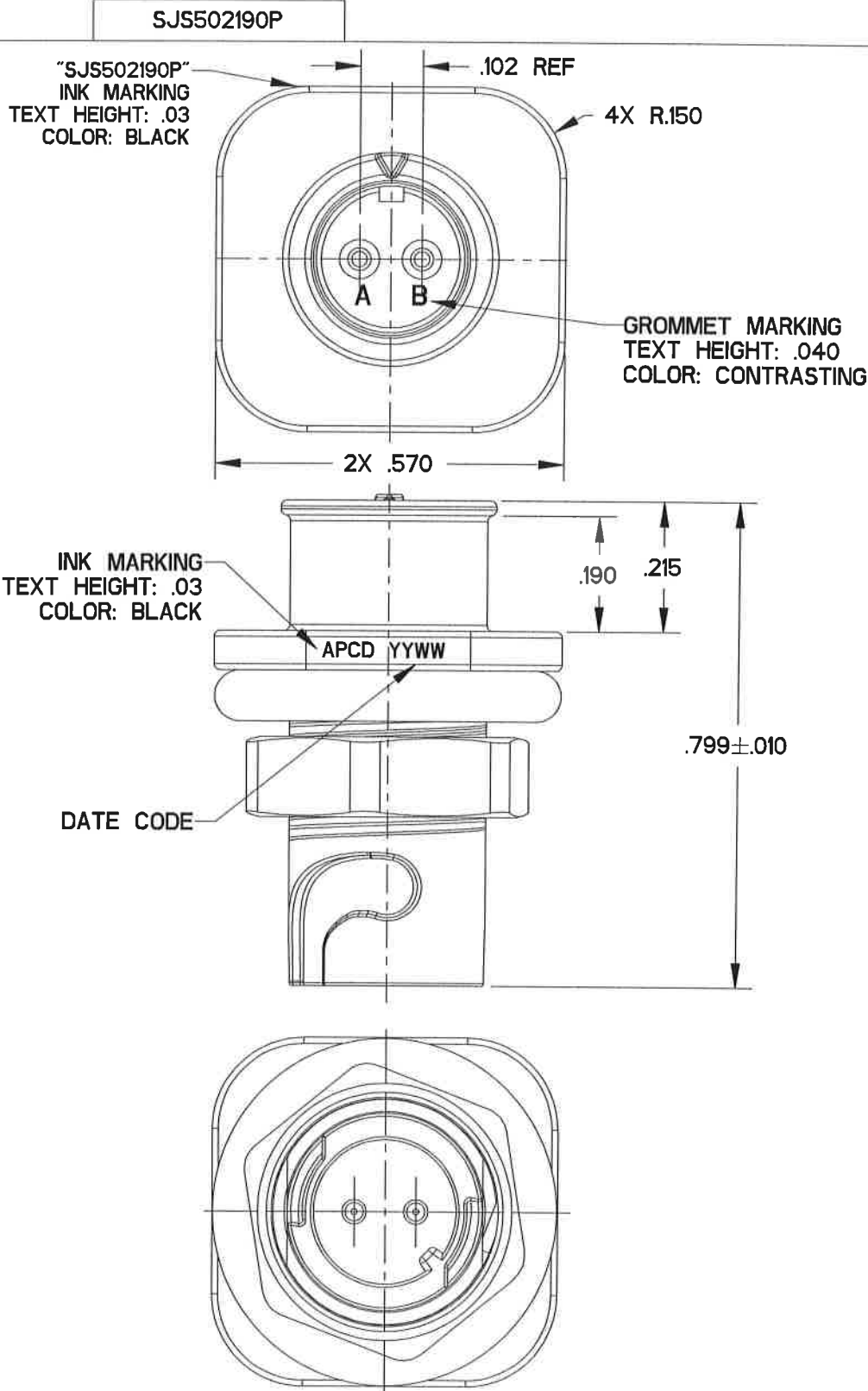


TABLE I - PART NUMBER SCHEME		
PART NO.	CONTACTS SUPPLIED	PART MARKING
SJS502190P	NONE	SJS502190P
SJS502191P	(2) M39029/58-360	

REV	ECN	APP'D
-	7853	<i>JD 10/26/16</i>



O-RING NOT SHOWN FOR VERTICAL MOUNTING DIMENSION CLARIFICATION



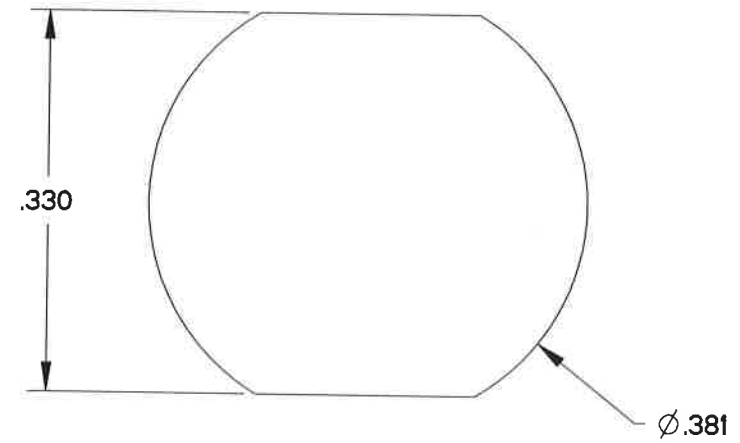
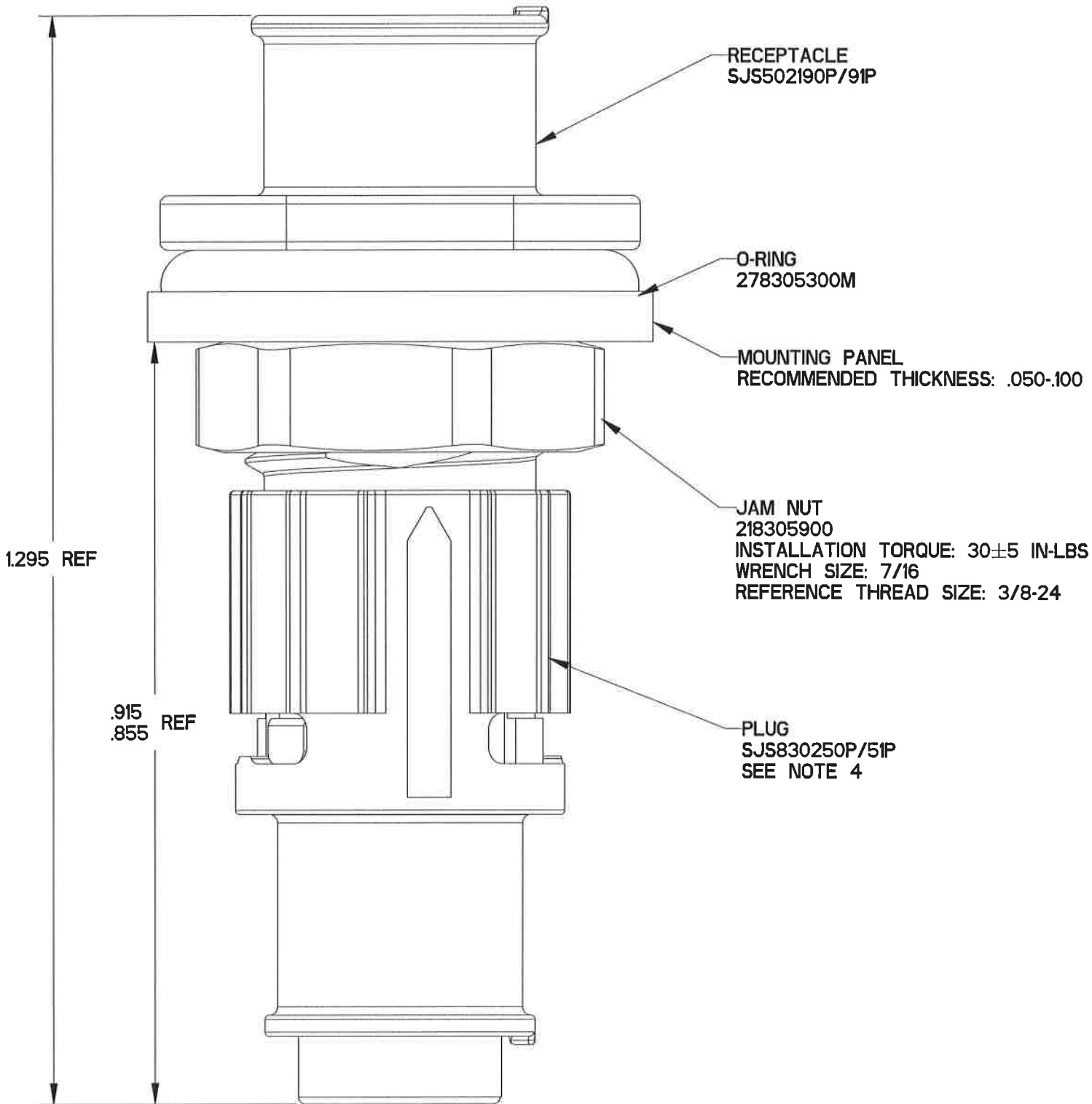
NOTES:

- MATERIALS:  
HOUSING: POLYETHERIMIDE  
CONTACT RETAINER: STAINLESS STEEL  
JAM NUT: ALUMINUM ALLOY  
O-RING: CONDUCTIVE SILICONE RUBBER, COLOR: GRAY  
GROMMET: SILICONE RUBBER PER A-A-59588, COLOR: RED
- FINISH:  
HOUSING: NICKEL, 200 MICROINCHES MINIMUM OVER COPPER, 120 MICROINCHES MINIMUM
- ACCEPTS CONTACTS PER TABLE I.
- MATES WITH INLINE PLUG(S) SJS830250P/251P
- WEIGHT: 1.7 GRAMS
- SUPPLIED WITH DUST CAP.

DIMENSIONS	TOLERANCES	PROJECTION	Amphenol Pcd SPECIFICATION DRAWING		TITLE JAMNUT REAR MOUNT RECEPTACLE SHELL SIZE 5 SJS PEGASUS 2 POSITION SIZE 22		
ANSI Y14.5M UNITS: INCHES Pro/E FILE	.XX ±0.01 .XXX ±0.005 ANGLES ±2.0°		ENGR ANDREW.WANG Mar-11-16		SIZE <b>B</b>	DWG NO. <b>SJS502190P</b>	REV -
ORIGINAL	THIS DOCUMENT CONTAINS PROPRIETARY INFORMATION WHICH IS THE CONFIDENTIAL PROPERTY OF AMPHENOL PCD INC., BEVERLY, MA		CHKD <i>Mr. [Signature]</i> 10/25/16		CODE: 58982	SCALE: 11:3	SHEET 1 OF 2
			APPD <i>[Signature]</i> 10/26/16				

SJS502190P

SJS502190P



MOUNTING PANEL CUTOUT  
SCALE 6:1

MOUNTING INSTRUCTIONS  
SCALE 6:1

SIZE <b>B</b>	DWG NO. <b>SJS502190P</b>	REV -
CODE: 58982	SCALE: 11:3	SHEET 2 OF 2

SJS502190P

SJS502190P

Компания «Океан Электроники» предлагает заключение долгосрочных отношений при поставках импортных электронных компонентов на взаимовыгодных условиях!

Наши преимущества:

- Поставка оригинальных импортных электронных компонентов напрямую с производств Америки, Европы и Азии, а так же с крупнейших складов мира;
- Широкая линейка поставок активных и пассивных импортных электронных компонентов (более 30 млн. наименований);
- Поставка сложных, дефицитных, либо снятых с производства позиций;
- Оперативные сроки поставки под заказ (от 5 рабочих дней);
- Экспресс доставка в любую точку России;
- Помощь Конструкторского Отдела и консультации квалифицированных инженеров;
- Техническая поддержка проекта, помощь в подборе аналогов, поставка прототипов;
- Поставка электронных компонентов под контролем ВП;
- Система менеджмента качества сертифицирована по Международному стандарту ISO 9001;
- При необходимости вся продукция военного и аэрокосмического назначения проходит испытания и сертификацию в лаборатории (по согласованию с заказчиком);
- Поставка специализированных компонентов военного и аэрокосмического уровня качества (Xilinx, Altera, Analog Devices, Intersil, Interpoint, Microsemi, Actel, Aeroflex, Peregrine, VPT, Syfer, Eurofarad, Texas Instruments, MS Kennedy, Miteq, Cobham, E2V, MA-COM, Hittite, Mini-Circuits, General Dynamics и др.);

Компания «Океан Электроники» является официальным дистрибьютором и эксклюзивным представителем в России одного из крупнейших производителей разъемов военного и аэрокосмического назначения «JONHON», а так же официальным дистрибьютором и эксклюзивным представителем в России производителя высокотехнологичных и надежных решений для передачи СВЧ сигналов «FORSTAR».



## JONHON

«JONHON» (основан в 1970 г.)

Разъемы специального, военного и аэрокосмического назначения:

(Применяются в военной, авиационной, аэрокосмической, морской, железнодорожной, горно- и нефтедобывающей отраслях промышленности)

«FORSTAR» (основан в 1998 г.)

ВЧ соединители, коаксиальные кабели, кабельные сборки и микроволновые компоненты:

(Применяются в телекоммуникациях гражданского и специального назначения, в средствах связи, РЛС, а так же военной, авиационной и аэрокосмической отраслях промышленности).



Телефон: 8 (812) 309-75-97 (многоканальный)

Факс: 8 (812) 320-03-32

Электронная почта: [ocean@oceanchips.ru](mailto:ocean@oceanchips.ru)

Web: <http://oceanchips.ru/>

Адрес: 198099, г. Санкт-Петербург, ул. Калинина, д. 2, корп. 4, лит. А