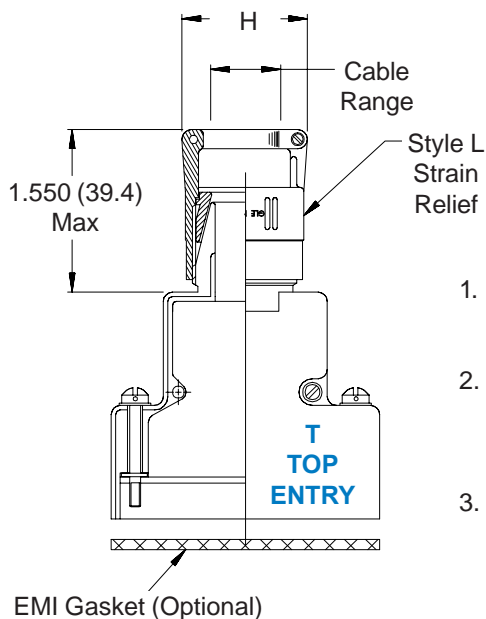
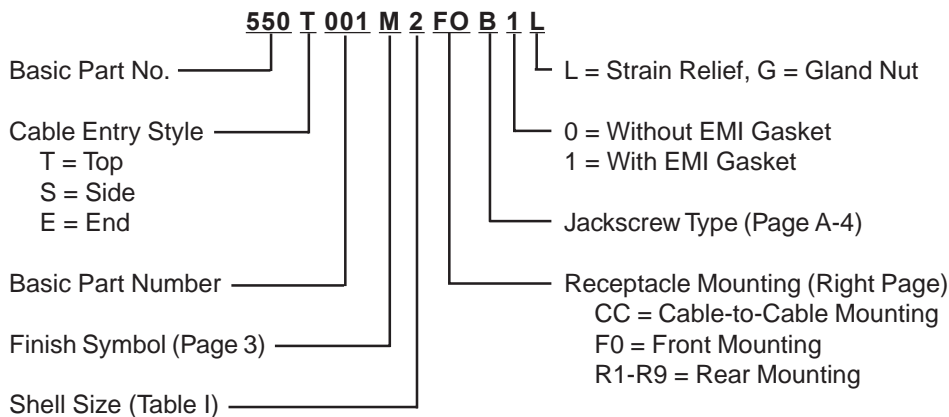
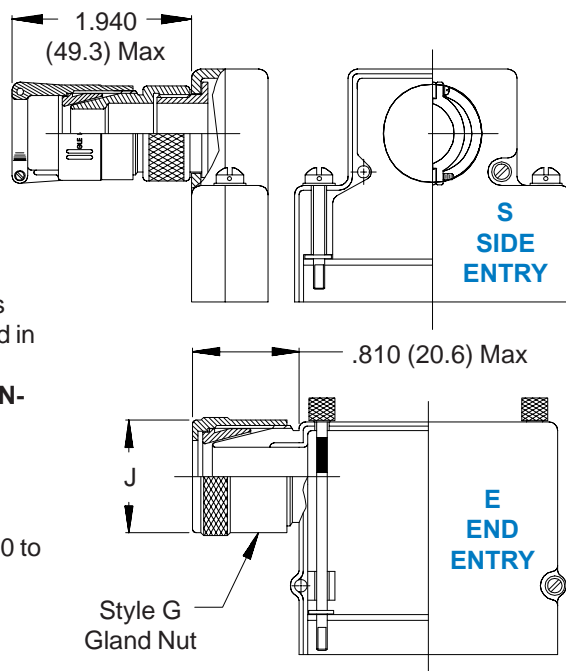




**550-001**  
**EMI/RFI D-Subminiature Split Backshell**  
for Individual or Overall Shielding  
with Strain Relief



1. Metric dimensions (mm) are indicated in parentheses.
2. **DO NOT USE CONNECTORS WITH FLOAT MOUNTINGS.**
3. Overall shield. Thickness range: 0 to .062 (1.6)



**TABLE I: CABLE ENTRY & ENTRY STYLE**

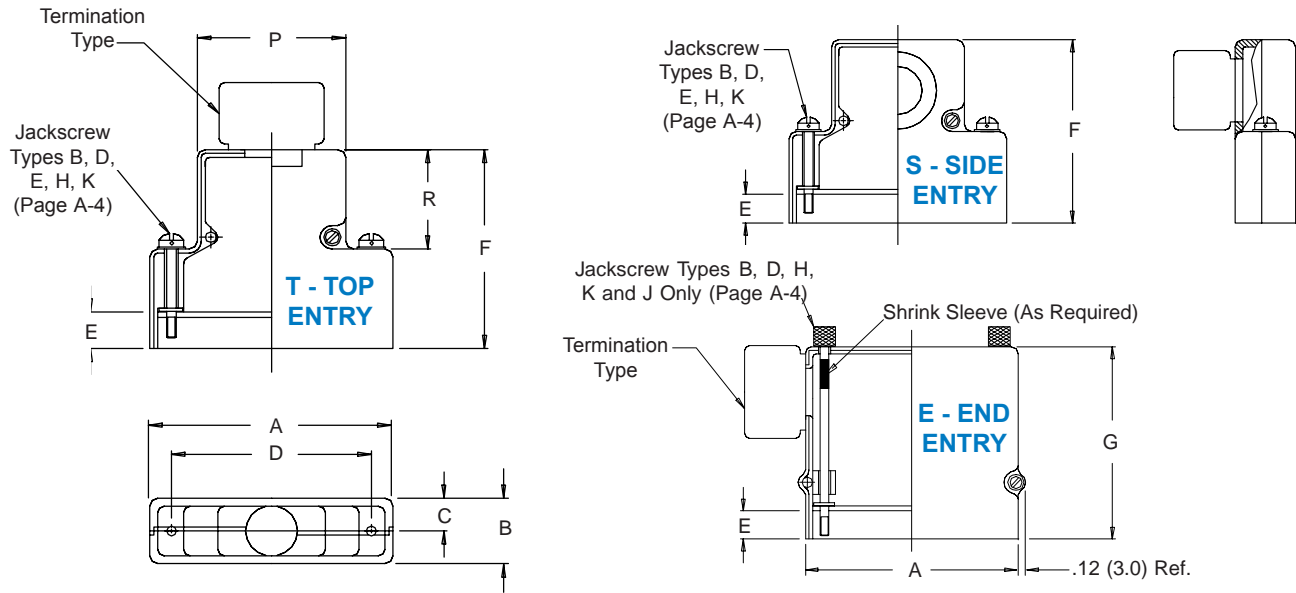
| Shell Size | Com'l Shell Size Ref | H Max        | J Max        | Entry Styles S & T Cable Range |              |             |             | Entry Style E Cable Range |             |
|------------|----------------------|--------------|--------------|--------------------------------|--------------|-------------|-------------|---------------------------|-------------|
|            |                      |              |              | Cable Range                    |              | Cable Range |             | Min                       | Max         |
|            |                      |              |              | Min                            | Max          | Min         | Max         | Min                       | Max         |
| 1          | E/09                 | 1.046 (26.6) | .843 (21.4)  | .125 (3.2)                     | .250 (6.4)   | .250 (6.4)  | .375 (9.5)  | .250 (6.4)                | .375 (9.5)  |
| 2          | A/15                 | 1.046 (26.6) | .843 (21.4)  | .250 (6.4)                     | .375 (9.5)   | .250 (6.4)  | .375 (9.5)  | .250 (6.4)                | .375 (9.5)  |
| 3          | B/25                 | 1.156 (29.4) | .968 (24.6)  | .312 (7.9)                     | .475 (12.1)  | .312 (7.9)  | .475 (12.1) | .312 (7.9)                | .475 (12.1) |
| 4          | C/37                 | 1.156 (29.4) | .968 (24.6)  | .312 (7.9)                     | .475 (12.1)  | .312 (7.9)  | .475 (12.1) | .312 (7.9)                | .475 (12.1) |
| 5          | D/50                 | 1.218 (30.9) | 1.109 (28.2) | .437 (11.1)                    | .575 (14.6)  | .437 (11.1) | .575 (14.6) | .437 (11.1)               | .575 (14.6) |
| 6*         | F/104                | 1.594 (40.5) | 1.468 (37.3) | .812 (20.6)                    | 1.000 (25.4) | n/a         | n/a         | n/a                       | n/a         |

\* Shell Size 6 Available in Top Entry Only.

# D-Subminiature Split Backshells Standard Dimensions



MIL-C-24308  
D-Subminiature



## COMMON CONNECTOR/SHELL INTERFACE & BACKSHELL DIMENSIONS

| Shell Size | Com'l Shell Size Ref | A Max        | B Max       | C Ref.      | D ±.005 (.1) | P            | R Ref        |
|------------|----------------------|--------------|-------------|-------------|--------------|--------------|--------------|
| 1          | E/09                 | 1.393 (35.4) | .624 (15.8) | .312 (7.9)  | .984 (25.0)  | .730 (18.5)  | .719 (18.3)  |
| 2          | A/15                 | 1.706 (43.3) | .624 (15.8) | .312 (7.9)  | 1.312 (33.3) | 1.050 (26.7) | .719 (18.3)  |
| 3          | B/25                 | 2.265 (57.5) | .624 (15.8) | .312 (7.9)  | 1.852 (47.0) | 1.594 (40.5) | .938 (23.8)  |
| 4          | C/37                 | 2.900 (73.7) | .624 (15.8) | .312 (7.9)  | 2.500 (63.5) | 2.240 (56.9) | .938 (23.8)  |
| 5          | D/50                 | 2.800 (71.1) | .750 (19.1) | .375 (9.5)  | 2.406 (61.1) | 2.140 (54.4) | .938 (23.8)  |
| 6          | F/104                | 2.900 (73.7) | .844 (21.4) | .422 (10.7) | 2.500 (63.5) | 2.240 (56.9) | 1.094 (27.8) |

## CABLE MOUNTING AND BACKSHELL DIMENSIONS

| Dash No. | Panel Thickness | E          | F            |              |              | G            |              |
|----------|-----------------|------------|--------------|--------------|--------------|--------------|--------------|
|          |                 |            | Sizes 1 & 2  | Sizes 3 - 5  | Size 6       | Sizes 1 & 2  | Sizes 3 - 5  |
| CC       | n/a             | .174 (4.4) | 1.451 (36.9) | 1.671 (42.4) | 1.820 (46.2) | 1.583 (40.2) | 1.831 (46.5) |
| F0       | n/a             | .343 (8.7) | 1.625 (41.3) | 1.844 (46.8) | 2.000 (50.8) | 1.750 (44.5) | 2.000 (50.8) |
| R1       | .031 (.8)       | .247 (6.3) | 1.525 (38.7) | 1.745 (44.3) | 1.890 (48.0) | 1.656 (42.1) | 1.904 (48.4) |
| R2       | .047 (1.2)      | .231 (5.9) | 1.509 (38.3) | 1.728 (43.9) | 1.875 (47.6) | 1.640 (41.7) | 1.888 (48.0) |
| R3       | .062 (1.6)      | .216 (5.5) | 1.500 (38.1) | 1.720 (43.7) | 1.860 (47.2) | 1.625 (41.3) | 1.873 (47.6) |
| R4       | .093 (2.4)      | .185 (4.7) | 1.470 (37.3) | 1.690 (42.9) | 1.829 (46.5) | 1.594 (40.5) | 1.842 (46.8) |
| R5       | .104 (2.6)      | .174 (4.4) | 1.451 (36.9) | 1.671 (42.4) | 1.820 (46.2) | 1.583 (40.2) | 1.831 (46.5) |
| R6       | .125 (3.2)      | .153 (3.9) | 1.430 (36.3) | 1.650 (41.9) | 1.798 (45.7) | 1.563 (39.7) | 1.811 (46.0) |
| R7       | .156 (4.0)      | .125 (3.2) | 1.400 (35.6) | 1.620 (41.1) | 1.767 (44.9) | 1.531 (38.9) | 1.781 (45.2) |
| R8       | .135 (3.4)      | .140 (3.6) | 1.417 (36.0) | 1.637 (41.6) | 1.805 (45.8) | 1.550 (39.4) | 1.798 (45.7) |
| R9       | .188 (4.8)      | .094 (2.4) | 1.368 (34.7) | 1.590 (40.4) | 1.740 (44.2) | 1.500 (38.1) | 1.750 (44.5) |

1. Metric dimensions (mm) are indicated in parentheses.

Компания «Океан Электроники» предлагает заключение долгосрочных отношений при поставках импортных электронных компонентов на взаимовыгодных условиях!

Наши преимущества:

- Поставка оригинальных импортных электронных компонентов напрямую с производств Америки, Европы и Азии, а так же с крупнейших складов мира;
- Широкая линейка поставок активных и пассивных импортных электронных компонентов (более 30 млн. наименований);
- Поставка сложных, дефицитных, либо снятых с производства позиций;
- Оперативные сроки поставки под заказ (от 5 рабочих дней);
- Экспресс доставка в любую точку России;
- Помощь Конструкторского Отдела и консультации квалифицированных инженеров;
- Техническая поддержка проекта, помощь в подборе аналогов, поставка прототипов;
- Поставка электронных компонентов под контролем ВП;
- Система менеджмента качества сертифицирована по Международному стандарту ISO 9001;
- При необходимости вся продукция военного и аэрокосмического назначения проходит испытания и сертификацию в лаборатории (по согласованию с заказчиком);
- Поставка специализированных компонентов военного и аэрокосмического уровня качества (Xilinx, Altera, Analog Devices, Intersil, Interpoint, Microsemi, Actel, Aeroflex, Peregrine, VPT, Syfer, Eurofarad, Texas Instruments, MS Kennedy, Miteq, Cobham, E2V, MA-COM, Hittite, Mini-Circuits, General Dynamics и др.);

Компания «Океан Электроники» является официальным дистрибьютором и эксклюзивным представителем в России одного из крупнейших производителей разъемов военного и аэрокосмического назначения «JONHON», а так же официальным дистрибьютором и эксклюзивным представителем в России производителя высокотехнологичных и надежных решений для передачи СВЧ сигналов «FORSTAR».



## JONHON

«JONHON» (основан в 1970 г.)

Разъемы специального, военного и аэрокосмического назначения:

(Применяются в военной, авиационной, аэрокосмической, морской, железнодорожной, горно- и нефтедобывающей отраслях промышленности)

«FORSTAR» (основан в 1998 г.)

ВЧ соединители, коаксиальные кабели, кабельные сборки и микроволновые компоненты:

(Применяются в телекоммуникациях гражданского и специального назначения, в средствах связи, РЛС, а так же военной, авиационной и аэрокосмической отраслях промышленности).



Телефон: 8 (812) 309-75-97 (многоканальный)

Факс: 8 (812) 320-03-32

Электронная почта: [ocean@oceanchips.ru](mailto:ocean@oceanchips.ru)

Web: <http://oceanchips.ru/>

Адрес: 198099, г. Санкт-Петербург, ул. Калинина, д. 2, корп. 4, лит. А