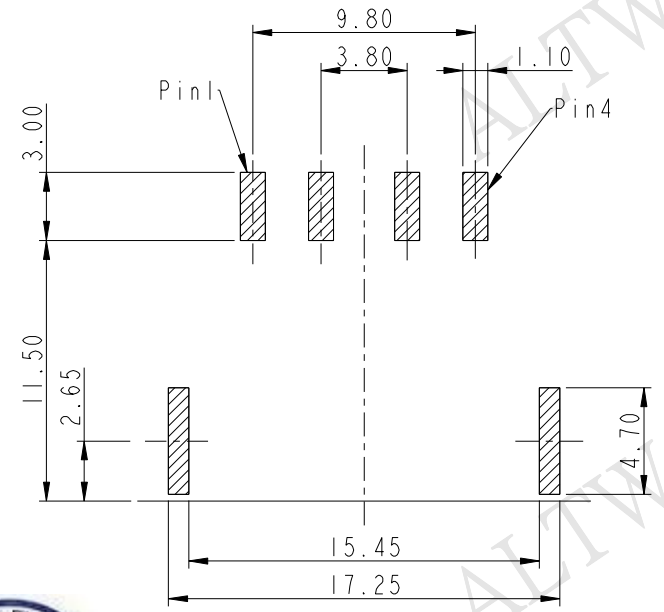
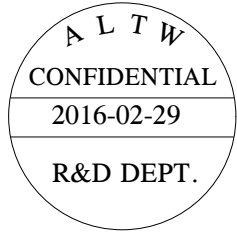
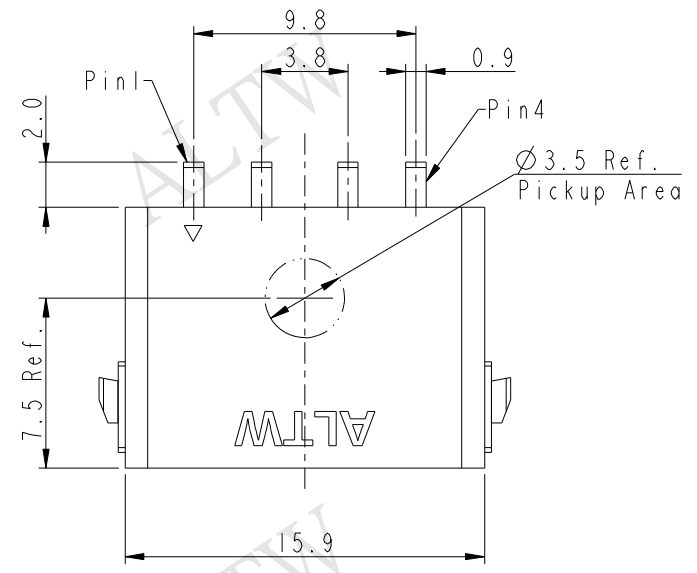
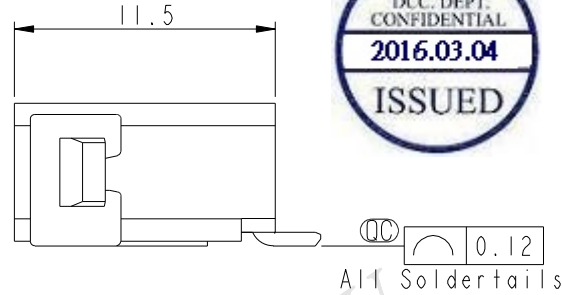
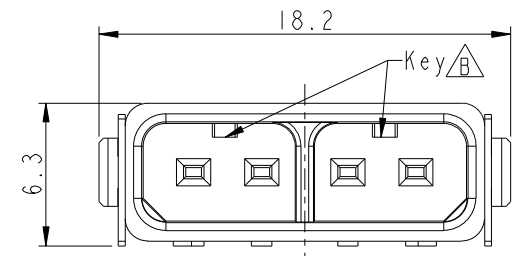


THIS DOCUMENT IS SUBJECT TO CHANGE WITHOUT NOTICE. IT IS CONFIDENTIAL AND A PROPERTY OF Amphenol LTW. DISCLOSURE TO THIRD PARTY HAS TO BE AUTHORIZED BY Amphenol LTW.

REV.	ECN NO.	DATE	SIGN	DESCRIPTION
A	Initial Release	2015-03-20	Fisher	Initial Release
B	LEN15B0001	2015-11-04	Fisher	Design Change, Add Key
C	LEN1620282	2016-02-29	Fisher	Update label



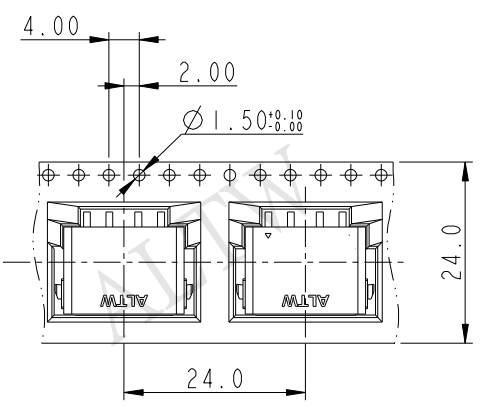
RECOMMENDED PCB LAYOUT
GENERAL TOLERANCE IS ±0.05



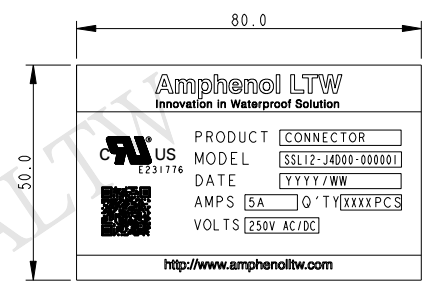
- Notes:
- * QC Important Dimension To Check.
 - * Waterproof Rate: IP68(mating)
IM Depth Of Water In 24 Hours.
 - * Housing: High temperature thermoplastic.
UL94V-0, color is natural white.
 - * Terminal: Copper Alloy, Gold plated.
 - * Solder Peg: Copper Alloy, Tin plated.
 - * Current Rating: 5A maximum.
 - * Voltage Rating: 250V AC/DC maximum.
 - * Operating Temperature: -40 ~ +105°C

A	UNIT: mm		TITLE SSL1.2 4P R/A SMT JACK CONN.		ITEM NO SSL12-J4D00-000001		DRAWN BY Fisher_Wang		DATE 2016-02-29	
	TOLERANCE .X ±0.25 .XX ±0.1 .XXX ±0.05 ANGLES ±1°		SCALE 3:1	SIZE A4	SHEET 1 OF 2	DWG NO SSL12-J4D00-000001	CHECKED BY Victor_Hung	DATE 2016-02-29		
			REV. C	WC-REV. A.1	QC : Inspection item	CUSTOMER ALTW	APPROVED BY Kevin_Hu	DATE 2016-02-29		
<h1>Amphenol LTW</h1> <p>安費諾亮泰企業股份有限公司</p>										

THIS DOCUMENT IS SUBJECT TO CHANGE WITHOUT NOTICE. IT IS CONFIDENTIAL AND A PROPERTY OF Amphenol LTW. DISCLOSURE TO THIRD PARTY HAS TO BE AUTHORIZED BY Amphenol LTW.



Print content of Label



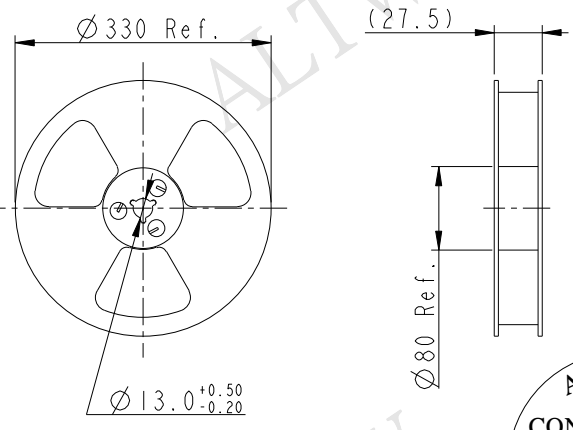
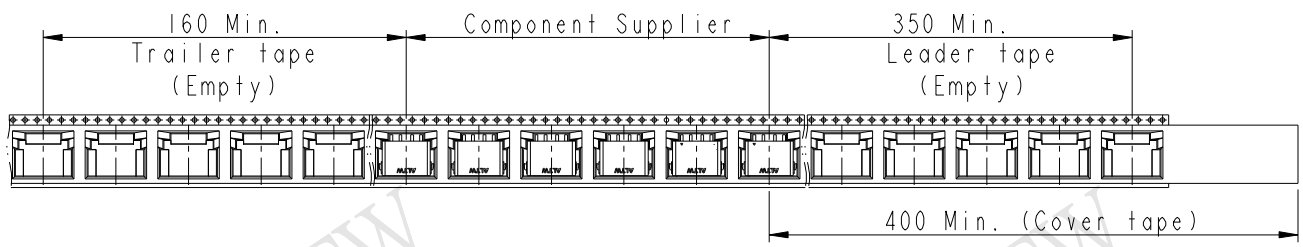
MATERIALS

1. Carrier Tape: Polystyren (PS)
2. Cover Tape: Polystyren (PS)
3. Reel: Polystyren (PS)

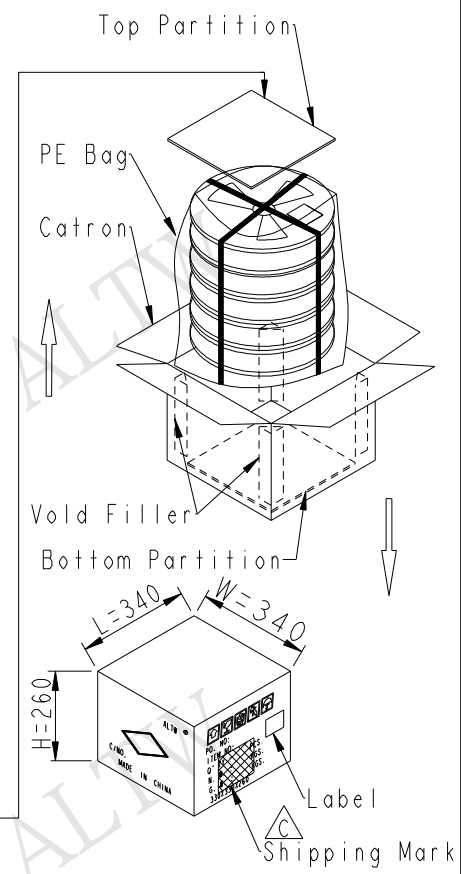
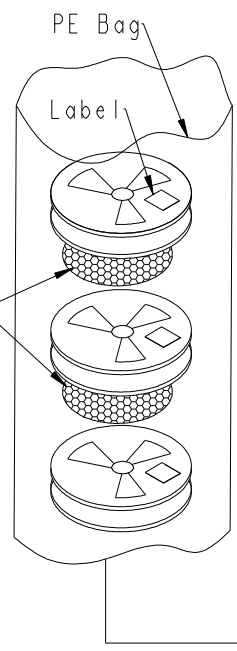
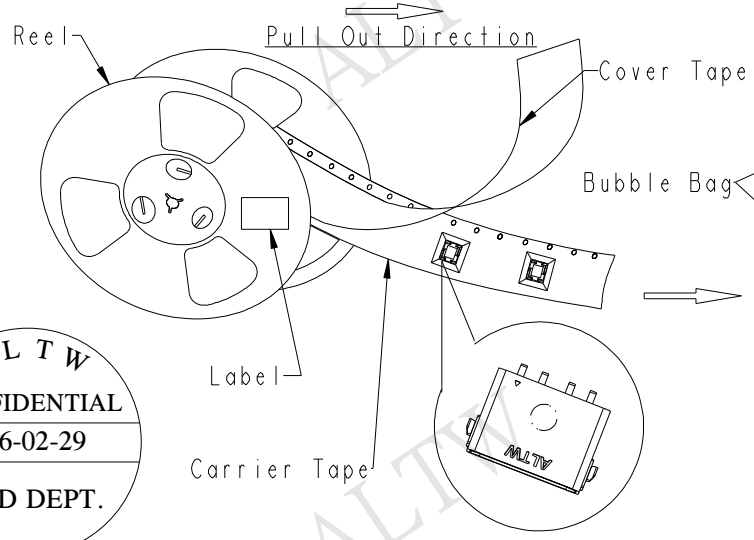
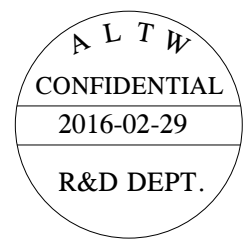
QUANTITY

1. 300Pcs Per Reel
2. 8 Reel Per Carton (2400Pcs/Carton)
3. Reference Standard: EIA-481-D
4. Net Weight: 2.7Kg/Carton
5. Gross Weight: 7.9Kg/Carton

Pull Out Direction



Reel For Carrier Tape



UNIT: mm		
TOLERANCE		
.X	±0.25	
.XX	±0.1	
.XXX	±0.05	
ANGLES	±1°	

TITLE SSL1.2 4P R/A SMT JACK CONN.		
SCALE Free	SIZE A4	SHEET 2 OF 2
REV. C	WC-REV. A.4	Inspection item

Amphenol LTW
安費諾亮泰企業股份有限公司

ITEM NO SSL12-J400-000001	DRAWN BY Fisher_Wang	DATE 2016-02-29
DWG NO SSL12-J400-000001	CHECKED BY Victor_Hung	DATE 2016-02-29
CUSTOMER ALTW	APPROVED BY Kevin_Hu	DATE 2016-02-29

DATE 2016-02-29	DATE 2016-02-29	DATE 2016-02-29
--------------------	--------------------	--------------------

Компания «Океан Электроники» предлагает заключение долгосрочных отношений при поставках импортных электронных компонентов на взаимовыгодных условиях!

Наши преимущества:

- Поставка оригинальных импортных электронных компонентов напрямую с производств Америки, Европы и Азии, а так же с крупнейших складов мира;
- Широкая линейка поставок активных и пассивных импортных электронных компонентов (более 30 млн. наименований);
- Поставка сложных, дефицитных, либо снятых с производства позиций;
- Оперативные сроки поставки под заказ (от 5 рабочих дней);
- Экспресс доставка в любую точку России;
- Помощь Конструкторского Отдела и консультации квалифицированных инженеров;
- Техническая поддержка проекта, помощь в подборе аналогов, поставка прототипов;
- Поставка электронных компонентов под контролем ВП;
- Система менеджмента качества сертифицирована по Международному стандарту ISO 9001;
- При необходимости вся продукция военного и аэрокосмического назначения проходит испытания и сертификацию в лаборатории (по согласованию с заказчиком);
- Поставка специализированных компонентов военного и аэрокосмического уровня качества (Xilinx, Altera, Analog Devices, Intersil, Interpoint, Microsemi, Actel, Aeroflex, Peregrine, VPT, Syfer, Eurofarad, Texas Instruments, MS Kennedy, Miteq, Cobham, E2V, MA-COM, Hittite, Mini-Circuits, General Dynamics и др.);

Компания «Океан Электроники» является официальным дистрибьютором и эксклюзивным представителем в России одного из крупнейших производителей разъемов военного и аэрокосмического назначения «JONHON», а так же официальным дистрибьютором и эксклюзивным представителем в России производителя высокотехнологичных и надежных решений для передачи СВЧ сигналов «FORSTAR».



JONHON

«JONHON» (основан в 1970 г.)

Разъемы специального, военного и аэрокосмического назначения:

(Применяются в военной, авиационной, аэрокосмической, морской, железнодорожной, горно- и нефтедобывающей отраслях промышленности)

«FORSTAR» (основан в 1998 г.)

ВЧ соединители, коаксиальные кабели,
кабельные сборки и микроволновые компоненты:

(Применяются в телекоммуникациях гражданского и специального назначения, в средствах связи, РЛС, а так же военной, авиационной и аэрокосмической отраслях промышленности).



Телефон: 8 (812) 309-75-97 (многоканальный)

Факс: 8 (812) 320-03-32

Электронная почта: ocean@oceanchips.ru

Web: <http://oceanchips.ru/>

Адрес: 198099, г. Санкт-Петербург, ул. Калинина, д. 2, корп. 4, лит. А