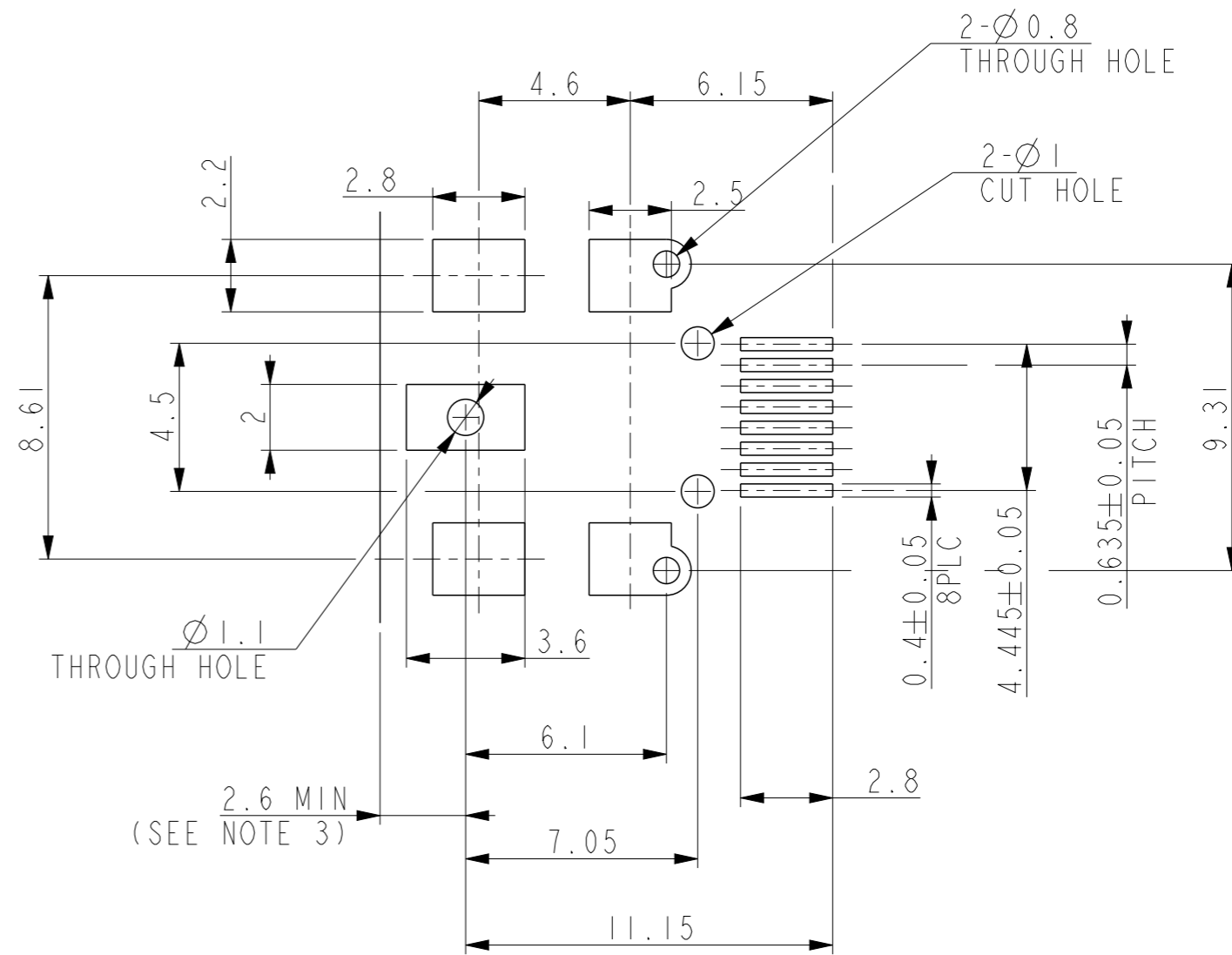


PRODUCT NUMBERING:

10137237 - 0 0 X 0 LF

LEAD FREE

- 1. TYPE 1 (Use Tray Packing)
- 2. TYPE 2 (Use Tape / Reel Packing)



NOTES:

1. MATERIAL AND FINISH
 CONTACT: COPPER ALLOY
 UNDER ALL SURFACE NICKEL 1.27µm MIN.
 TOP CONTACT AREA : GOLD 0.5µm MIN
 SOLDERING AREA : GOLD FLASH.
 HOUSING: THERMO PLASTIC (UL94V-0)
 SHELL: COPPER ALLOY
 UNDER ALL SURFACE NICKEL
 TOP ALL SURFACE TIN
2. COPLANARITY 0.1 MAX
3. DIMENSION DECIDED BY CUSTOMER.
4. PACKAGING SPEC GS-14-2538

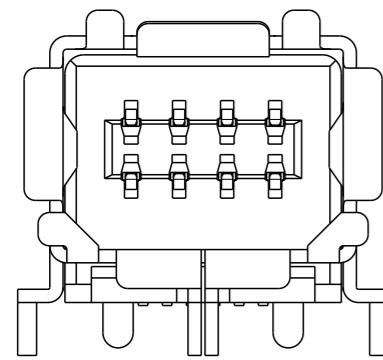
RECOMMENDED BOARD DIMENSION
(CONNECTOR SIDE) ±1.6

Amphenol FCI

© 2016 AFCI

spec ref	GS-12-1345			dr	A P Sawanth	2016/07/12	projection	mm	size	A3	scale	5:1
tolerance std	TOLERANCES UNLESS OTHERWISE SPECIFIED			eng	Mike Zhou	2017/08/14			ecn no	ELX-N-27705-1		
ISO 406				chr	-	-		product family		rel level	Released	
ISO 1101				appr	Tim Yao	2017/08/15						
surface	linear	0.X	±0.3	Amphenol FCI	MINI I/O CONN 1.27mm PITCH 8P HDR ASSY			dwg no	10137237		rev	C
		0.XX	±-									
ISO 1302	angular	0°	±-°					cat. no.	Product - Customer Drw			sheet 1 of 2

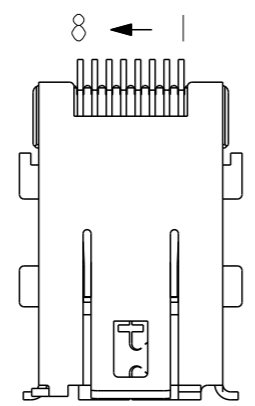
PART NUMBER	DESCRIPTION	POS
10137237-0010LF	TYPE I SMT RIGHT ANGLE	8
10137237-0020LF	TYPE II SMT RIGHT ANGLE	8



10137237-0020LF
D-SHAPE TYPE 2

8	6	4	2
7	5	3	1

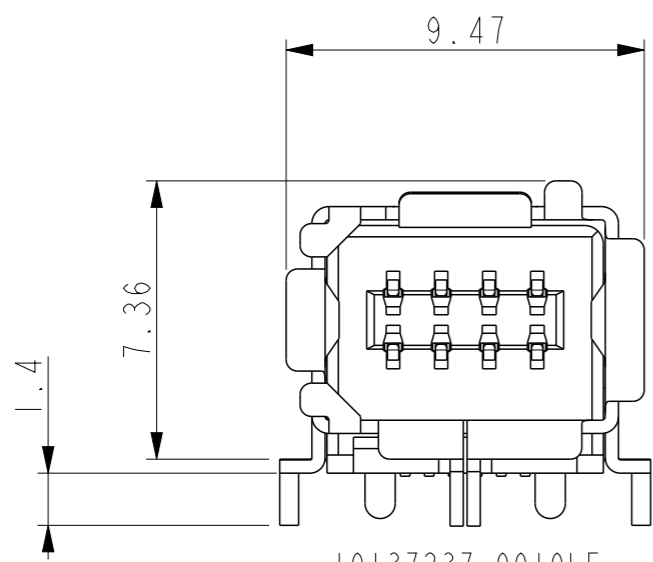
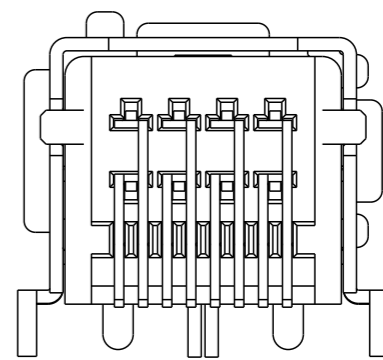
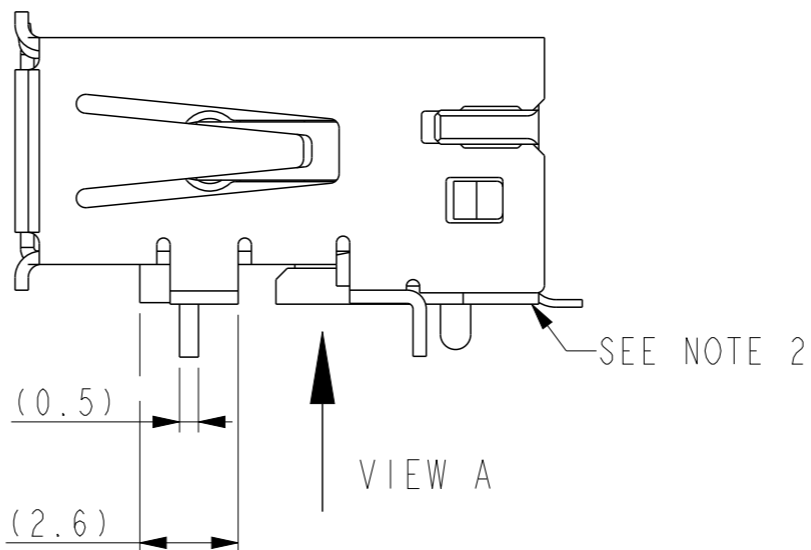
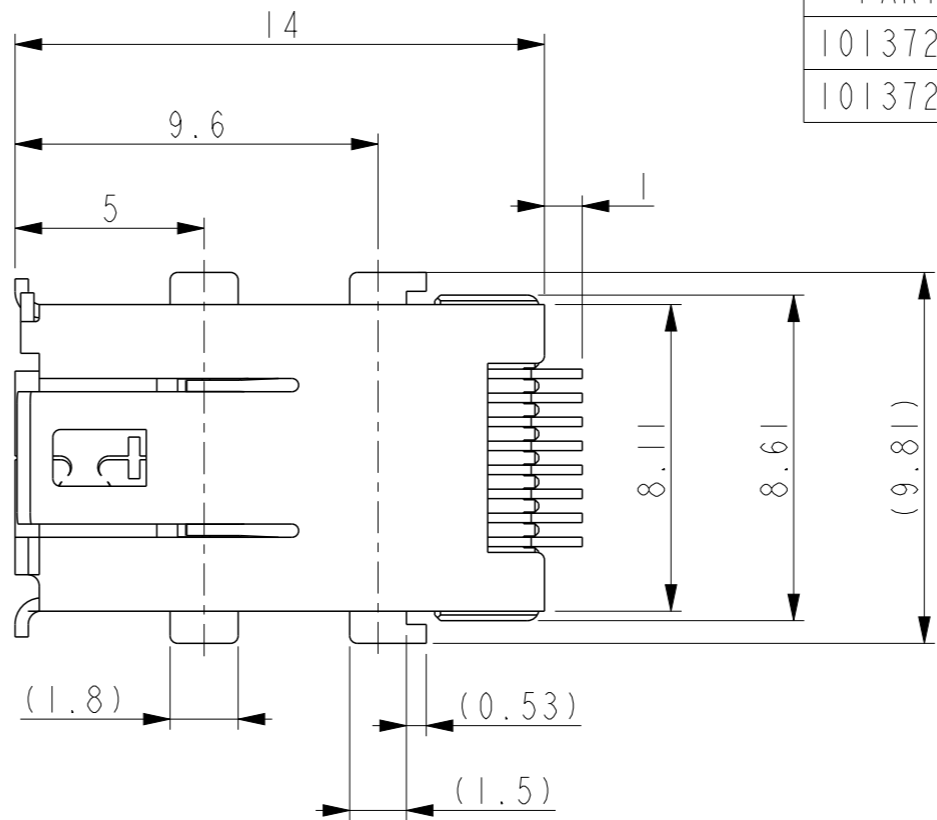
CIRCUIT NO.



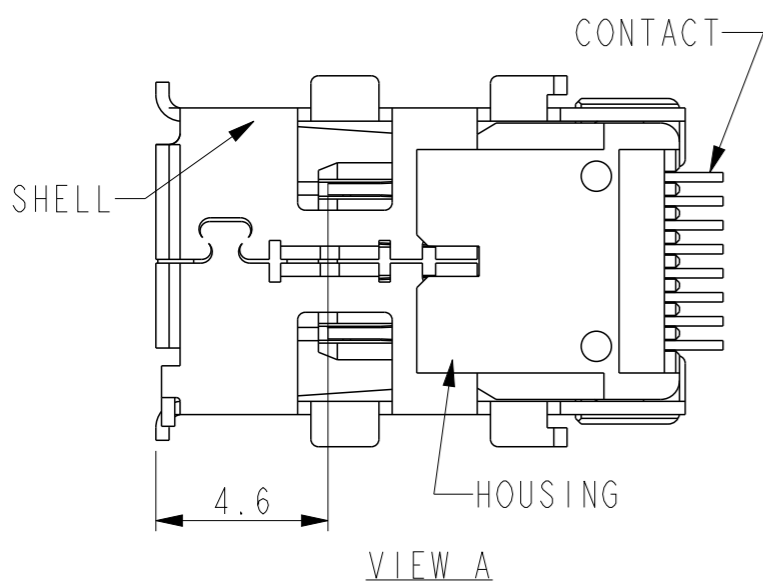
10137237-0010LF
D-SHAPE TYPE I

8	6	4	2
7	5	3	1

CIRCUIT NO.



10137237-0010LF
D-SHAPE TYPE I



VIEW A

spec ref	GS-12-1345	dr	A P Sawanth	2016/07/12	projection	mm	size	A3	scale	5:1	
tolerance std	ISO 406 ISO 1101	eng	Mike Zhou	2017/08/14			ecn no	ELX-N-27705-1			
TOLERANCES UNLESS OTHERWISE SPECIFIED		chr	-	-			rel level	Released			
surface	linear	0.X	±0.3	Amphenol FCI	product family		cat. no.	MINI I/O CONN	10137237	rev	C
		0.XX	±-		1.27mm PITCH 8P HDR ASSY		Product - Customer Drw	sheet 2 of 2			
	angular	0°	±°								

Компания «Океан Электроники» предлагает заключение долгосрочных отношений при поставках импортных электронных компонентов на взаимовыгодных условиях!

Наши преимущества:

- Поставка оригинальных импортных электронных компонентов напрямую с производств Америки, Европы и Азии, а так же с крупнейших складов мира;
- Широкая линейка поставок активных и пассивных импортных электронных компонентов (более 30 млн. наименований);
- Поставка сложных, дефицитных, либо снятых с производства позиций;
- Оперативные сроки поставки под заказ (от 5 рабочих дней);
- Экспресс доставка в любую точку России;
- Помощь Конструкторского Отдела и консультации квалифицированных инженеров;
- Техническая поддержка проекта, помощь в подборе аналогов, поставка прототипов;
- Поставка электронных компонентов под контролем ВП;
- Система менеджмента качества сертифицирована по Международному стандарту ISO 9001;
- При необходимости вся продукция военного и аэрокосмического назначения проходит испытания и сертификацию в лаборатории (по согласованию с заказчиком);
- Поставка специализированных компонентов военного и аэрокосмического уровня качества (Xilinx, Altera, Analog Devices, Intersil, Interpoint, Microsemi, Actel, Aeroflex, Peregrine, VPT, Syfer, Eurofarad, Texas Instruments, MS Kennedy, Miteq, Cobham, E2V, MA-COM, Hittite, Mini-Circuits, General Dynamics и др.);

Компания «Океан Электроники» является официальным дистрибьютором и эксклюзивным представителем в России одного из крупнейших производителей разъемов военного и аэрокосмического назначения «JONHON», а так же официальным дистрибьютором и эксклюзивным представителем в России производителя высокотехнологичных и надежных решений для передачи СВЧ сигналов «FORSTAR».



JONHON

«JONHON» (основан в 1970 г.)

Разъемы специального, военного и аэрокосмического назначения:

(Применяются в военной, авиационной, аэрокосмической, морской, железнодорожной, горно- и нефтедобывающей отраслях промышленности)

«FORSTAR» (основан в 1998 г.)

ВЧ соединители, коаксиальные кабели, кабельные сборки и микроволновые компоненты:

(Применяются в телекоммуникациях гражданского и специального назначения, в средствах связи, РЛС, а так же военной, авиационной и аэрокосмической отраслях промышленности).



Телефон: 8 (812) 309-75-97 (многоканальный)

Факс: 8 (812) 320-03-32

Электронная почта: ocean@oceanchips.ru

Web: <http://oceanchips.ru/>

Адрес: 198099, г. Санкт-Петербург, ул. Калинина, д. 2, корп. 4, лит. А