

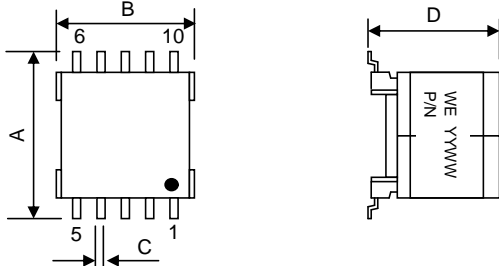
# Spezifikation für Freigabe / specification for release

Kunde / customer :  
 Artikelnummer / part number : **7491199501**  
 Bezeichnung : **POWER OVER ETHERNET-ÜBERTRAGER WE-PoE**  
 description : **POWER OVER ETHERNET-TRANSFORMER WE-PoE**



DATUM / DATE : 2006-06-12

## A Mechanische Abmessungen / dimensions :



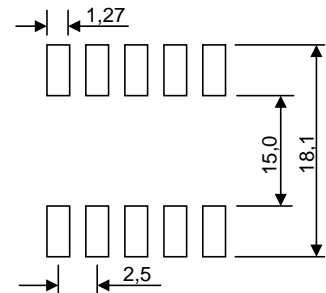
| EP13 |            |    |
|------|------------|----|
| A    | 17,75 max. | mm |
| B    | 13,5 max.  | mm |
| C    | 0,7 ± 0,1  | mm |
| D    | 12,5 max.  | mm |
|      |            |    |
|      |            |    |
|      |            |    |
|      |            |    |

● = Marking Pin 1

## B Elektrische Eigenschaften / electrical properties :

| Eigenschaften / properties                   | Testbedingungen / test conditions        |             | Wert / value             | Einheit / unit   | tol. |
|--|--|-------------|--------------------------|------------------|------|
| Induktivität / inductance                    | 100 kHz / 0,1 V                          | $L_{0 N1}$  | 127                      | $\mu\text{H}$    | ±10% |
| Übersetzungsverhältnis / turns Ratio         | $N1 : N2 : N3 : N4$                      | TR          | 1 : 0,125 : 0,125 : 0,21 |                  | ±3%  |
| DC-Widerstand N1 / DC-resistance N1          | @ 20°C                                   | $R_{DC N1}$ | 440                      | m $\Omega$       | max. |
| DC-Widerstand N2 / DC-resistance N2          | @ 20°C                                   | $R_{DC N2}$ | 25                       | m $\Omega$       | max. |
| DC-Widerstand N3 / DC-resistance N3          | @ 20°C                                   | $R_{DC N3}$ | 25                       | m $\Omega$       | max. |
| DC-Widerstand N4 / DC-resistance N4          | @ 20°C                                   | $R_{DC N4}$ | 110                      | m $\Omega$       | max. |
| Streuinduktivität N1 / leakage inductance N1 | 100 kHz / 0,1V                           | $L_{S N1}$  | 2,5                      | $\mu\text{H}$    | max. |
| Hochspannung / hipot                         | 3mA/1min.<br>$N1, N4 \Rightarrow N2, N3$ | HV          | 1,5                      | kV <sub>AC</sub> |      |

## C Lötpad / soldering spec. :



## D Prüfgeräte / test equipment :

WK3260B für/for L  
 HP 34401 A für/for  $R_{DC}$

## E Testbedingungen / test conditions :

Luftfeuchtigkeit / humidity: 33%  
 Umgebungstemperatur / temperature: +20°C

## F Werkstoffe & Zulassungen / material & approvals :

Basismaterial / base material: Ferrit/ ferrite  
 Spulenkörper / Bobbin: UL-V0  
 Draht / wire: 2UEWF 155°C or equiv.  
 Kontaktmaterial/ contact plating: Cu-Ag tinned

## G Eigenschaften / general specifications :

Betriebstemp. / operating temperature: -40°C - + 125°C  
 Umgebungstemp. / ambient temperature: -40°C - + 85°C  
 Schaltfrequenz / Switching frequency: 300 kHz  
 Eingangsspannungsbereich / Input Voltage: 36 - 57 V  
 Ausgangsdaten / Output data: 2 x 5,0V / 1,3A  
 Co-Planarität / Co-Planarity: < 0,1 mm

|                                     |                   |                         |                          |  |              |
|-------------------------------------|-------------------|-------------------------|--------------------------|--|--------------|
| Freigabe erteilt / general release: | Kunde / customer  |                         |                          |  |              |
|                                     | Datum / date      |                         | Unterschrift / signature |  |              |
|                                     | Würth Elektronik  |                         |                          |  |              |
|                                     | Geprüft / checked |                         | Kontrolliert / approved  |  |              |
|                                     | TBr               | Version 1               |                          |  | 2006-06-12   |
|                                     | Name              | Änderung / modification |                          |  | Datum / date |

Würth Elektronik eiSos GmbH & Co.KG

D-74638 Waldenburg · Max-Eyth-Straße 1 - 3 · Germany · Telefon (+49) (0) 7942 - 945 - 0 · Telefax (+49) (0) 7942 - 945 - 400  
<http://www.we-online.com>

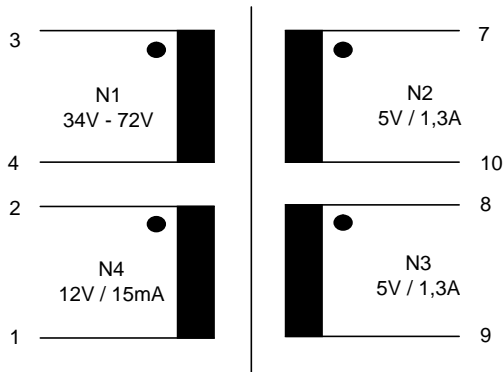
# Spezifikation für Freigabe / specification for release

Kunde / customer :  
 Artikelnummer / part number : **7491199501**  
 Bezeichnung : **POWER OVER ETHERNET-ÜBERTRAGER WE-PoE**  
 description : **POWER OVER ETHERNET-TRANSFORMER WE-PoE**



DATUM / DATE : 2006-06-12

## H Schaltbild / Schematics



|                                     |                          |      |                         |              |
|-------------------------------------|--------------------------|------|-------------------------|--------------|
| Freigabe erteilt / general release: | <b>Kunde / customer</b>  |      |                         |              |
| .....                               | .....                    |      |                         |              |
| Datum / date                        | Unterschrift / signature |      |                         |              |
|                                     | <b>Würth Elektronik</b>  |      |                         |              |
| .....                               | .....                    |      |                         |              |
| Geprüft / checked                   | Kontrolliert / approved  | TBr  | Version 1               | 2006-06-12   |
|                                     |                          | Name | Änderung / modification | Datum / date |

**Würth Elektronik eiSos GmbH & Co.KG**

D-74638 Waldenburg · Max-Eyth-Straße 1 - 3 · Germany · Telefon (+49) (0) 7942 - 945 - 0 · Telefax (+49) (0) 7942 - 945 - 400  
<http://www.we-online.com>

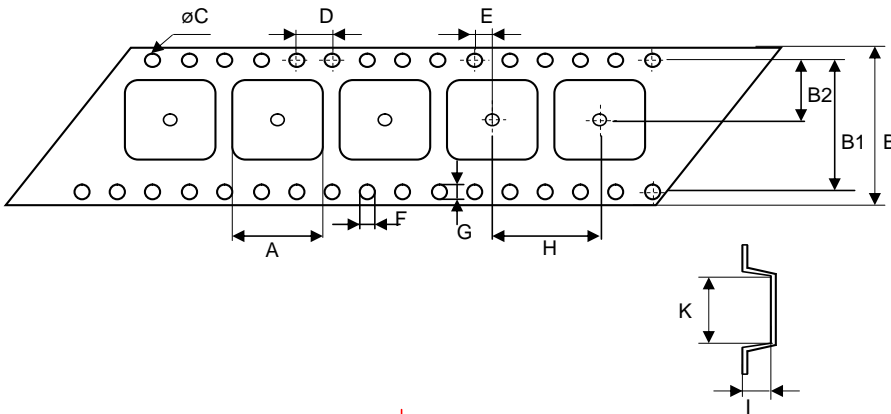
# Spezifikation für Freigabe / specification for release

Kunde / customer :  
 Artikelnummer / part number : **7491199501**  
 Bezeichnung : **POWER OVER ETHERNET-ÜBERTRAGER WE-PoE**  
 description : **POWER OVER ETHERNET-TRANSFORMER WE-PoE**



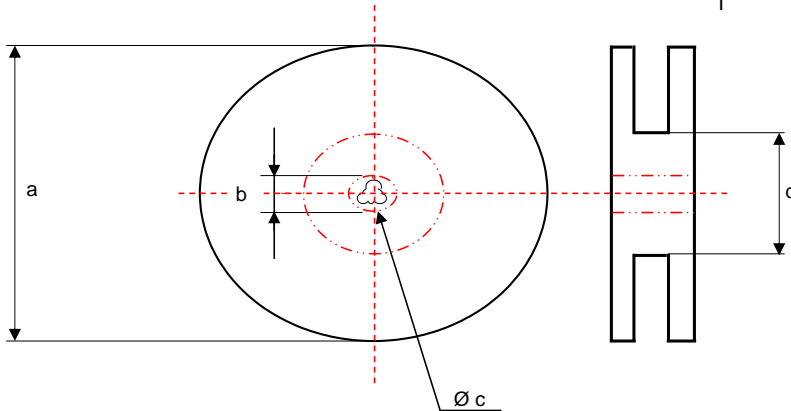
DATUM / DATE : 2006-06-12

## I Rollenspezifikation / tape and reel specification :



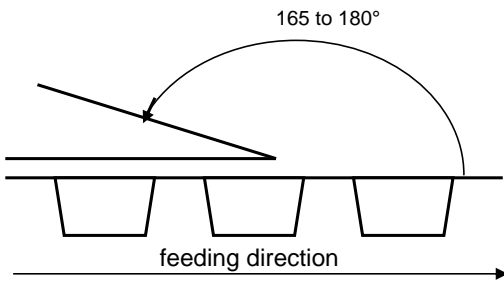
### Gurtspezifikation / Tape specification:

|    |  |    |
|----|--|----|
| A  | 13,6 ± 0,1                               | mm |
| B  | 32,0 ± 0,3                               | mm |
| B1 | 28,4 ± 0,1                               | mm |
| B2 | 14,2 ± 0,1                               | mm |
| C  | 1,50 <sup>+0,1</sup> / <sub>-0,0</sub>   | mm |
| D  | 4,00 ± 0,1                               | mm |
| E  | 2,00 ± 0,1                               | mm |
| F  | 1,50 <sup>+0,1</sup> / <sub>-0,0</sub>   | mm |
| G  | 1,70 <sup>+0,15</sup> / <sub>-0,05</sub> | mm |
| H  | 24,0 ± 0,1                               | mm |
| I  | 12,5 ± 0,1                               | mm |
| K  | 17,6 ± 0,1                               | mm |



### Rollenspezifikation / Reel specification:

|   |             |    |
|---|-------------|----|
| a | 330,0 ± 2,0 | mm |
| b | 21,00 ± 0,8 | mm |
| c | 13,00 ± 0,5 | mm |
| d | 100,0 ± 1,0 | mm |



The force for tearing off cover tape is 10 to 130 grams in arrow direction

|                                     |                          |      |                         |              |
|-------------------------------------|--------------------------|------|-------------------------|--------------|
| Freigabe erteilt / general release: | <b>Kunde / customer</b>  |      |                         |              |
| Datum / date                        | Unterschrift / signature |      |                         |              |
|                                     | <b>Würth Elektronik</b>  |      |                         |              |
| Geprüft / checked                   | Kontrolliert / approved  | TBr  | Version 1               | 2006-06-12   |
|                                     |                          | Name | Änderung / modification | Datum / date |

This electronic component has been designed and developed for usage in general electronic equipment. Before incorporating this component into any equipment where higher safety and reliability is especially required or if there is the possibility of direct damage or injury to human body, for example in the range of aerospace, aviation, nuclear control, submarine, transportation, (automotive control, train control, ship control), transportation signal, disaster prevention, medical, public information network etc, Würth Elektronik eiSos GmbH must be informed before the design-in stage. In addition, sufficient reliability evaluation checks for safety must be performed on every electronic component which is used in electrical circuits that require high safety and reliability functions or performance.

**Würth Elektronik eiSos GmbH & Co.KG**

D-74638 Waldenburg · Max-Eyth-Straße 1 - 3 · Germany · Telefon (+49) (0) 7942 - 945 - 0 · Telefax (+49) (0) 7942 - 945 - 400  
<http://www.we-online.com>

Компания «Океан Электроники» предлагает заключение долгосрочных отношений при поставках импортных электронных компонентов на взаимовыгодных условиях!

Наши преимущества:

- Поставка оригинальных импортных электронных компонентов напрямую с производств Америки, Европы и Азии, а так же с крупнейших складов мира;
- Широкая линейка поставок активных и пассивных импортных электронных компонентов (более 30 млн. наименований);
- Поставка сложных, дефицитных, либо снятых с производства позиций;
- Оперативные сроки поставки под заказ (от 5 рабочих дней);
- Экспресс доставка в любую точку России;
- Помощь Конструкторского Отдела и консультации квалифицированных инженеров;
- Техническая поддержка проекта, помощь в подборе аналогов, поставка прототипов;
- Поставка электронных компонентов под контролем ВП;
- Система менеджмента качества сертифицирована по Международному стандарту ISO 9001;
- При необходимости вся продукция военного и аэрокосмического назначения проходит испытания и сертификацию в лаборатории (по согласованию с заказчиком);
- Поставка специализированных компонентов военного и аэрокосмического уровня качества (Xilinx, Altera, Analog Devices, Intersil, Interpoint, Microsemi, Actel, Aeroflex, Peregrine, VPT, Syfer, Eurofarad, Texas Instruments, MS Kennedy, Miteq, Cobham, E2V, MA-COM, Hittite, Mini-Circuits, General Dynamics и др.);

Компания «Океан Электроники» является официальным дистрибьютором и эксклюзивным представителем в России одного из крупнейших производителей разъемов военного и аэрокосмического назначения «JONHON», а так же официальным дистрибьютором и эксклюзивным представителем в России производителя высокотехнологичных и надежных решений для передачи СВЧ сигналов «FORSTAR».



## JONHON

«JONHON» (основан в 1970 г.)

Разъемы специального, военного и аэрокосмического назначения:

(Применяются в военной, авиационной, аэрокосмической, морской, железнодорожной, горно- и нефтедобывающей отраслях промышленности)

«FORSTAR» (основан в 1998 г.)

ВЧ соединители, коаксиальные кабели, кабельные сборки и микроволновые компоненты:

(Применяются в телекоммуникациях гражданского и специального назначения, в средствах связи, РЛС, а так же военной, авиационной и аэрокосмической отраслях промышленности).



Телефон: 8 (812) 309-75-97 (многоканальный)

Факс: 8 (812) 320-03-32

Электронная почта: [ocean@oceanchips.ru](mailto:ocean@oceanchips.ru)

Web: <http://oceanchips.ru/>

Адрес: 198099, г. Санкт-Петербург, ул. Калинина, д. 2, корп. 4, лит. А