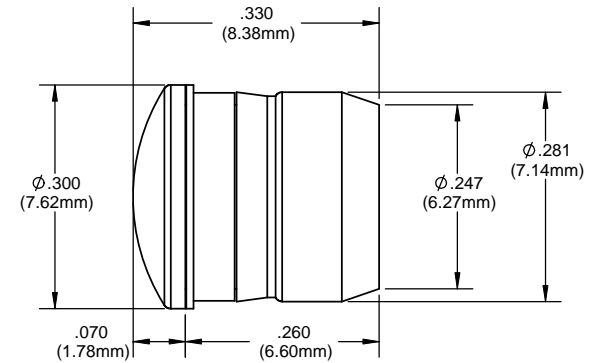


- NOTES:**
- MOUNTING:** Mounts in a  $\phi .281 \pm .002$  [ $\phi 7.13\text{mm} \pm .05$ ] panel hole on .375 [9.5mm] centers. Panel thickness .031 [0.8mm] to .125 [3.18mm]. Panel hole should be deburred, but not chamfered.
  - ASSEMBLY:** Insert lens through panel hole, slide RNG 268 retainer on back of lens. PCB mounted LEDs slide into lens when the panel cover is closed or the PCB card is inserted into the case.
  - MATERIAL:** Polycarbonate, UL 94-V2  
GLO Series- Polycarbonate & Acrylic blend  
Seal- TPE
  - Meets NEMA 4 standards
  - U.S. & Foreign Pat. Issued & Pend.

| REVISIONS |      |                                              |         |          |
|-----------|------|----------------------------------------------|---------|----------|
| ECN#      | REV. | DESCRIPTION                                  | DATE    | INITIALS |
|           | 1    | ADD GLO SERIES. CHANGED ORDERING CODE FORMAT | 4-21-09 | AZ       |
|           | 001  | REVISED PER ECR111009AZ01                    | 6/14/10 | KH       |



**RETAINER  
(ORDER SEPARATELY)**

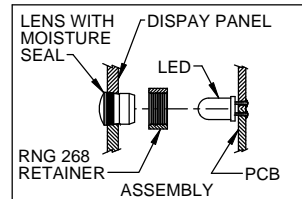


RNG 268

ORDERING CODE : **CMS 322 XXX**

MODEL

| LENS COLOR |                    |
|------------|--------------------|
| RTP        | RED TRANSPARENT    |
| ATP        | AMBER TRANSPARENT  |
| GTP        | GREEN TRANSPARENT  |
| BTP        | BLUE TRANSPARENT   |
| YTP        | YELLOW TRANSPARENT |
| CTP        | CLEAR TRANSPARENT  |
| GLO        | WHITE TRANSLUCENT  |



|                                                                                                                                                                                                                                                                                                                                                                                                                                                                                                                                                                                                                                                                      |                       |                                                                                                                                                                               |                    |
|----------------------------------------------------------------------------------------------------------------------------------------------------------------------------------------------------------------------------------------------------------------------------------------------------------------------------------------------------------------------------------------------------------------------------------------------------------------------------------------------------------------------------------------------------------------------------------------------------------------------------------------------------------------------|-----------------------|-------------------------------------------------------------------------------------------------------------------------------------------------------------------------------|--------------------|
| <small>UNLESS OTHERWISE SPECIFIED DIMENSIONS ARE IN INCHES</small><br>ANGLES DECIMALS<br>$\pm 1^\circ$ .X $\pm .020$<br>.XXX $\pm .010$<br>FINISH .XXX $\pm .005$<br>BREAK ALL CORNERS AND SHARP EDGES 90 DEGREE<br>THIRD ANGLE PROJECTION<br><small>THE INFORMATION CONTAINED IN THIS DRAWING IS THE SOLE PROPERTY OF VISUAL COMMUNICATIONS COMPANY, INC. AND IS LOANED TO YOU AS A SINGLE COPY. IT IS NOT TO BE REPRODUCED OR TRANSMITTED IN ANY FORM OR BY ANY MEANS, ELECTRONIC OR MECHANICAL, INCLUDING PHOTOCOPYING, RECORDING, OR BY ANY INFORMATION STORAGE AND RETRIEVAL SYSTEM, WITHOUT THE WRITTEN CONSENT OF VISUAL COMMUNICATIONS COMPANY, INC.</small> | MATERIAL<br>SEE NOTES | <b>VISUAL COMMUNICATIONS COMPANY, INC.</b><br>190 Bosstick Boulevard, Suite 101 San Marcos, CA 92069 USA<br>Phone (760) 560-1300 Fax (760) 560-1301 email vccsales@vccite.com |                    |
|                                                                                                                                                                                                                                                                                                                                                                                                                                                                                                                                                                                                                                                                      | FINISH<br>SEE NOTES   | TITLE: 5MM ROUND LOW PROFILE FRESNEL LENS W/SEAL                                                                                                                              |                    |
| APPROVAL                                                                                                                                                                                                                                                                                                                                                                                                                                                                                                                                                                                                                                                             | DATE                  | SIZE                                                                                                                                                                          | DWG. NO.           |
| DRAWN: K.Howard                                                                                                                                                                                                                                                                                                                                                                                                                                                                                                                                                                                                                                                      | 6/14/10               | <b>B</b>                                                                                                                                                                      | <b>CMS 322 XXX</b> |
| CHECKED: DZ                                                                                                                                                                                                                                                                                                                                                                                                                                                                                                                                                                                                                                                          | 6/14/10               | REV                                                                                                                                                                           | <b>001</b>         |
| DO NOT SCALE DRAWING                                                                                                                                                                                                                                                                                                                                                                                                                                                                                                                                                                                                                                                 |                       | SCALE: 6:1                                                                                                                                                                    | SHEET 1 OF 1       |

Компания «Океан Электроники» предлагает заключение долгосрочных отношений при поставках импортных электронных компонентов на взаимовыгодных условиях!

Наши преимущества:

- Поставка оригинальных импортных электронных компонентов напрямую с производств Америки, Европы и Азии, а так же с крупнейших складов мира;
- Широкая линейка поставок активных и пассивных импортных электронных компонентов (более 30 млн. наименований);
- Поставка сложных, дефицитных, либо снятых с производства позиций;
- Оперативные сроки поставки под заказ (от 5 рабочих дней);
- Экспресс доставка в любую точку России;
- Помощь Конструкторского Отдела и консультации квалифицированных инженеров;
- Техническая поддержка проекта, помощь в подборе аналогов, поставка прототипов;
- Поставка электронных компонентов под контролем ВП;
- Система менеджмента качества сертифицирована по Международному стандарту ISO 9001;
- При необходимости вся продукция военного и аэрокосмического назначения проходит испытания и сертификацию в лаборатории (по согласованию с заказчиком);
- Поставка специализированных компонентов военного и аэрокосмического уровня качества (Xilinx, Altera, Analog Devices, Intersil, Interpoint, Microsemi, Actel, Aeroflex, Peregrine, VPT, Syfer, Eurofarad, Texas Instruments, MS Kennedy, Miteq, Cobham, E2V, MA-COM, Hittite, Mini-Circuits, General Dynamics и др.);

Компания «Океан Электроники» является официальным дистрибьютором и эксклюзивным представителем в России одного из крупнейших производителей разъемов военного и аэрокосмического назначения «JONHON», а так же официальным дистрибьютором и эксклюзивным представителем в России производителя высокотехнологичных и надежных решений для передачи СВЧ сигналов «FORSTAR».



## JONHON

«JONHON» (основан в 1970 г.)

Разъемы специального, военного и аэрокосмического назначения:

(Применяются в военной, авиационной, аэрокосмической, морской, железнодорожной, горно- и нефтедобывающей отраслях промышленности)

«FORSTAR» (основан в 1998 г.)

ВЧ соединители, коаксиальные кабели, кабельные сборки и микроволновые компоненты:

(Применяются в телекоммуникациях гражданского и специального назначения, в средствах связи, РЛС, а так же военной, авиационной и аэрокосмической отраслях промышленности).



Телефон: 8 (812) 309-75-97 (многоканальный)

Факс: 8 (812) 320-03-32

Электронная почта: [ocean@oceanchips.ru](mailto:ocean@oceanchips.ru)

Web: <http://oceanchips.ru/>

Адрес: 198099, г. Санкт-Петербург, ул. Калинина, д. 2, корп. 4, лит. А