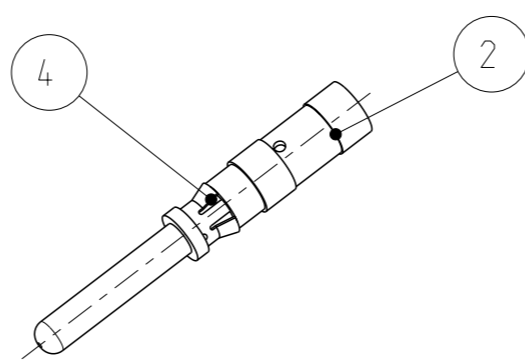
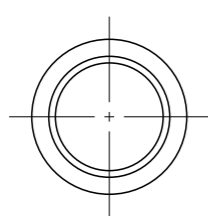


THIS DRAWING IS UNPUBLISHED
 VERTRAULICHE UNVERÖFFENTLICHTE ZEICHNUNG
 © COPYRIGHT 2008 Y
 RELEASED FOR PUBLICATION
 FREI FUER VERÖFFENTLICHUNG
 - 01-DEC-08
 ALL RIGHTS RESERVED.
 ALLE RECHTE VORBEHALTEN

MATED WITH: PASSEND ZU:	LOC	DIST	REVISIONS ÄNDERUNGEN					
1987280	A1	-	P	LTR	DESCRIPTION BESCHREIBUNG	DATE	DWN	APVD
	PROJEKT NR.: EGGMN07089							

D

D



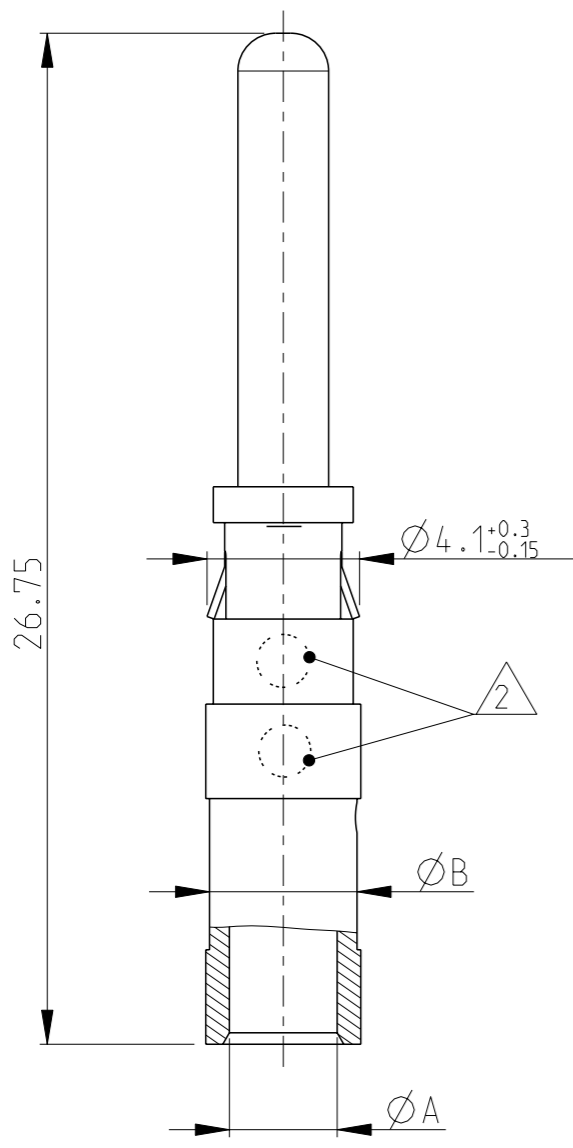
SCALE 2:1 / M 2:1

- 1 PACKING UNIT: 100 LOOSE PIECES PARTS
PACKED INTO MINIGRIP BAG
- 2 AREA FOR CROSS-SECTION MARKING
- 1 VERPACKUNGSEINHEIT: SCHÜTTGUT 100
TEILE IN MINIGRIP - BEUTEL
- 2 PLATZ FUER KONTAKT-Ø KENNZEICHNUNG

-2 AS SHOWN
 -2 WIE GEZEICHNET

C

C



B

B

1987280-5	1	1987280-4	1	1	1987280-3	1	1	1987280-2	1	1	1987280-1	1	PART NO. BESTELL-NR.			
OBSOLETE	1	OBSOLETE	1	1	4	METAL CLIP METALL CLIP	NATURAL NATUR	X10CRNI188 X10CRNI188	-							
	1		-	-	3	PIN CONTACT 6.0mm ² / 10 AWG STIFTKONTAKT 6.0mm ² / 10 AWG	SILVER SILBER	CuZn CuZn	3.2	4.1	7					
	-		1	-	2	PIN CONTACT 4.0mm ² / 12 AWG STIFTKONTAKT 4.0mm ² / 12 AWG	SILVER SILBER	CuZn CuZn	2.85	3.9	6					
	-		-	1	1	PIN CONTACT 2.5mm ² / 14 AWG STIFTKONTAKT 2.5mm ² / 14 AWG	SILVER SILBER	CuZn CuZn	2.2	3.2	5					
					PIECES STÜCK	ITEM-NO. POS.	DESCRIPTION BENENNUNG	SURFACE OBERFLÄCHE	MATERIAL	ØA	ØB	No. CROSS SECTION MARKING				
								COLOUR/FARBE								

A

A

THIS DRAWING IS A CONTROLLED DOCUMENT.
 DIESES ZEICHNUNGSdokUMENT WIRD DURCH AMP INCORPORATED KONTROLLIERT.
 ÄNDERUNGEN, DIE DEM TECHNISCHEN FORTSCHRITT DIENEN, SIND VORBEHALTEN.
 DEN JEWEILS LETZTGEÜLTIGEN ÄNDERUNGSSTAND ERFAHREN SIE AUF ANFRAGE.

DIMENSIONS:
MASSEINHEITEN:
mm

TOLERANCES UNLESS
OTHERWISE SPECIFIED:
ALLGEMEINTOLERANZEN

0 PLC	±0.3
1 PLC	±0.3
2 PLC	±0.3
3 PLC	±
4 PLC	±
ANGLE/S/W INKEL	±2°

MATERIAL - FINISH/OBERFLÄCHE/FARBE -

DWN T. PESCH 20-NOV-08
 CHK H. SCHERER 20-NOV-08
 APVD A.W.OEBER 20-NOV-08

PRODUCT SPEC
PRODUKTSPEZ.
-

APPLICATION SPEC
VERARBEITUNGSSPEZ.
114-94061-1

WEIGHT
GEWICHT
-

STE TE Connectivity

NAME
HVT PIN CONTACT, ASSY
HVT STECKERKONTAKT, ASSY

SIZE A3 CAGE CODE 00779 DRAWING NO. ZEICHNUNGS-NR. C=1987280 RESTRICTED TO NUR FUER -

CUSTOMER DRAWING /KUNDENZEICHNUNG SCALE MASSSTAB 5:1 SHEET BLATT 1 OF VON 1 REV C3

Компания «Океан Электроники» предлагает заключение долгосрочных отношений при поставках импортных электронных компонентов на взаимовыгодных условиях!

Наши преимущества:

- Поставка оригинальных импортных электронных компонентов напрямую с производств Америки, Европы и Азии, а так же с крупнейших складов мира;
- Широкая линейка поставок активных и пассивных импортных электронных компонентов (более 30 млн. наименований);
- Поставка сложных, дефицитных, либо снятых с производства позиций;
- Оперативные сроки поставки под заказ (от 5 рабочих дней);
- Экспресс доставка в любую точку России;
- Помощь Конструкторского Отдела и консультации квалифицированных инженеров;
- Техническая поддержка проекта, помощь в подборе аналогов, поставка прототипов;
- Поставка электронных компонентов под контролем ВП;
- Система менеджмента качества сертифицирована по Международному стандарту ISO 9001;
- При необходимости вся продукция военного и аэрокосмического назначения проходит испытания и сертификацию в лаборатории (по согласованию с заказчиком);
- Поставка специализированных компонентов военного и аэрокосмического уровня качества (Xilinx, Altera, Analog Devices, Intersil, Interpoint, Microsemi, Actel, Aeroflex, Peregrine, VPT, Syfer, Eurofarad, Texas Instruments, MS Kennedy, Miteq, Cobham, E2V, MA-COM, Hittite, Mini-Circuits, General Dynamics и др.);

Компания «Океан Электроники» является официальным дистрибьютором и эксклюзивным представителем в России одного из крупнейших производителей разъемов военного и аэрокосмического назначения «JONHON», а так же официальным дистрибьютором и эксклюзивным представителем в России производителя высокотехнологичных и надежных решений для передачи СВЧ сигналов «FORSTAR».



JONHON

«JONHON» (основан в 1970 г.)

Разъемы специального, военного и аэрокосмического назначения:

(Применяются в военной, авиационной, аэрокосмической, морской, железнодорожной, горно- и нефтедобывающей отраслях промышленности)

«FORSTAR» (основан в 1998 г.)

ВЧ соединители, коаксиальные кабели, кабельные сборки и микроволновые компоненты:

(Применяются в телекоммуникациях гражданского и специального назначения, в средствах связи, РЛС, а так же военной, авиационной и аэрокосмической отраслях промышленности).



Телефон: 8 (812) 309-75-97 (многоканальный)

Факс: 8 (812) 320-03-32

Электронная почта: ocean@oceanchips.ru

Web: <http://oceanchips.ru/>

Адрес: 198099, г. Санкт-Петербург, ул. Калинина, д. 2, корп. 4, лит. А