

Intrinsically safe 4-20 mA loop powered sensors

PC420A-IS series



Table 1: PC420Ax-yy-IS model selection guide

x (4-20 mA output type)	yy (full scale)
R = acceleration, RMS	05 = 5 g (49 m/sec ²)
P = acceleration, equivalent peak	10 = 10 g (98 m/sec ²)
TP = acceleration, true peak	20 = 20 g (196 m/sec ²)

Key features

- True RMS or peak output
- Certified intrinsically safe for use in hazardous areas
- Easily integrated into existing process control systems
- Manufactured in an approved ISO 9001 facility

Certifications



Class I, Div 1
Groups A, B, C, D
T3C
Ta = 85°C max



II 1 G
Ex ia IIC T4 Ga
-40°C ≤ Ta ≤ +85°C



For hazardous area locations, sensor must be installed in accordance with installation diagram 12779. Refer to installation diagram 12779 for correct method of grounding the safety barrier. The apparatus must be connected to certified intrinsically safe equipment with electrical parameters as specified below:

14 V < U_o < 30V, 20 mA < I_o < 106 mA (linear supply only), P_o < 0.75 W

Furthermore, the following conditions must be satisfied:

C_o < C_i + C_{cable} and L_o < L_i + L_{cable}

Maximum cable length: 100 ft (31 m)

C_{cable}: 6 nF for 100 ft.



Note: Due to continuous process improvement, specifications are subject to change without notice. This document is cleared for public release.

Intrinsically safe 4-20 mA loop powered sensors

PC420A-IS series

SPECIFICATIONS

Output, 4-20 mA:		
Full scale, 20 mA, ±5%		see Table 1 on page 1
Frequency response:	±10% ±3 dB	10 Hz - 1.0 kHz 4.0 Hz - 2.0 kHz
Repeatability		±2%
Transverse sensitivity, max		5%
Power requirements, 2-wire loop power:		
Voltage at sensor terminals		12 - 30 VDC
Loop resistance ¹ at 24 VDC, max		600 Ω
Turn on time, 4-20 mA loop		<30 sec
Grounding		case isolated, internally shielded
Operating temperature range		-40° to +85° C
Vibration limit		250 g peak
Shock limit		2,500 g peak
Sealing		hermetic
Sensing element design		PZT, shear
Weight		162 grams
Case material		316L stainless steel
Mounting		1/4-28 tapped hole
Output connector		2 pin, MIL-C-5015 style
Mating connector		R6 type
Recommended cabling		J9T2A

Accessories supplied: SF6 mounting stud (metric mounting available); calibration data (level 2)

Notes: ¹ Maximum loop resistance (R_L) can be calculated by:

$$R_L = \frac{V_{DC\ power} - 10\ V}{20\ mA}$$

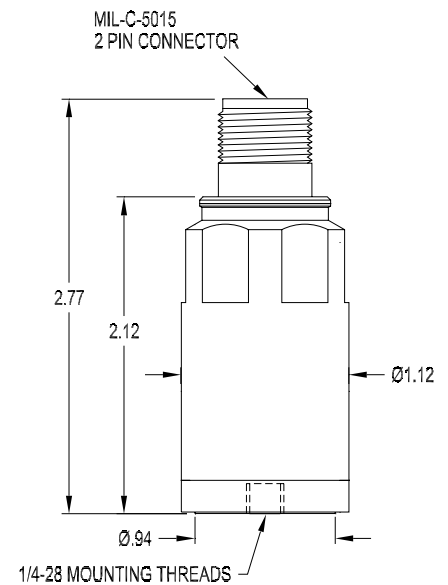
DC supply voltage	R_L (max resistance) ²	R_L (minimum wattage capability) ³
20 VDC	400 Ω	1/4 watt
24 VDC	600 Ω	1/2 watt
26 VDC	700 Ω	1/2 watt

² Lower resistance is allowed, greater than 10 Ω recommended.

³ Minimum R_L wattage determined by: $(0.0004 \times R_L)$.

Note: Due to continuous process improvement, specifications are subject to change without notice. This document is cleared for public release.

Connections	
Function	Connector pin
loop positive (+)	A
loop negative (-)	B
ground	shell



Компания «Океан Электроники» предлагает заключение долгосрочных отношений при поставках импортных электронных компонентов на взаимовыгодных условиях!

Наши преимущества:

- Поставка оригинальных импортных электронных компонентов напрямую с производств Америки, Европы и Азии, а так же с крупнейших складов мира;
- Широкая линейка поставок активных и пассивных импортных электронных компонентов (более 30 млн. наименований);
- Поставка сложных, дефицитных, либо снятых с производства позиций;
- Оперативные сроки поставки под заказ (от 5 рабочих дней);
- Экспресс доставка в любую точку России;
- Помощь Конструкторского Отдела и консультации квалифицированных инженеров;
- Техническая поддержка проекта, помощь в подборе аналогов, поставка прототипов;
- Поставка электронных компонентов под контролем ВП;
- Система менеджмента качества сертифицирована по Международному стандарту ISO 9001;
- При необходимости вся продукция военного и аэрокосмического назначения проходит испытания и сертификацию в лаборатории (по согласованию с заказчиком);
- Поставка специализированных компонентов военного и аэрокосмического уровня качества (Xilinx, Altera, Analog Devices, Intersil, Interpoint, Microsemi, Actel, Aeroflex, Peregrine, VPT, Syfer, Eurofarad, Texas Instruments, MS Kennedy, Miteq, Cobham, E2V, MA-COM, Hittite, Mini-Circuits, General Dynamics и др.);

Компания «Океан Электроники» является официальным дистрибьютором и эксклюзивным представителем в России одного из крупнейших производителей разъемов военного и аэрокосмического назначения «JONHON», а так же официальным дистрибьютором и эксклюзивным представителем в России производителя высокотехнологичных и надежных решений для передачи СВЧ сигналов «FORSTAR».



JONHON

«JONHON» (основан в 1970 г.)

Разъемы специального, военного и аэрокосмического назначения:

(Применяются в военной, авиационной, аэрокосмической, морской, железнодорожной, горно- и нефтедобывающей отраслях промышленности)

«FORSTAR» (основан в 1998 г.)

ВЧ соединители, коаксиальные кабели,
кабельные сборки и микроволновые компоненты:

(Применяются в телекоммуникациях гражданского и специального назначения, в средствах связи, РЛС, а так же военной, авиационной и аэрокосмической отраслях промышленности).



Телефон: 8 (812) 309-75-97 (многоканальный)

Факс: 8 (812) 320-03-32

Электронная почта: ocean@oceanchips.ru

Web: <http://oceanchips.ru/>

Адрес: 198099, г. Санкт-Петербург, ул. Калинина, д. 2, корп. 4, лит. А