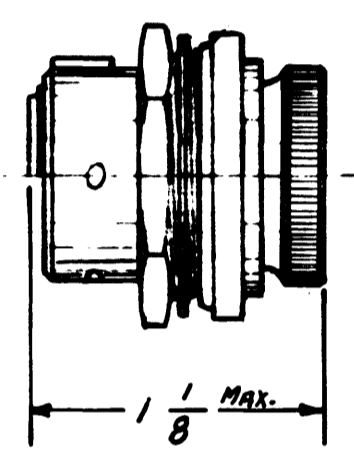


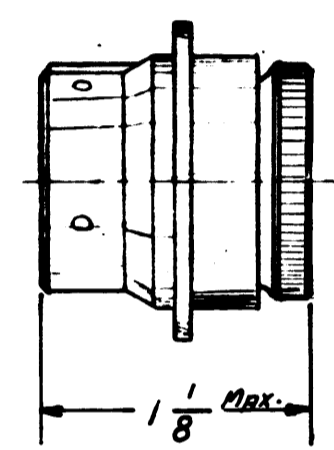
1A MOD

REVISIONS		DATE	APPROVAL
SYM	DESCRIPTION		
	NONE NEW RELEASE ECR 12373	1-10-63	<i>W. J. [Signature]</i>

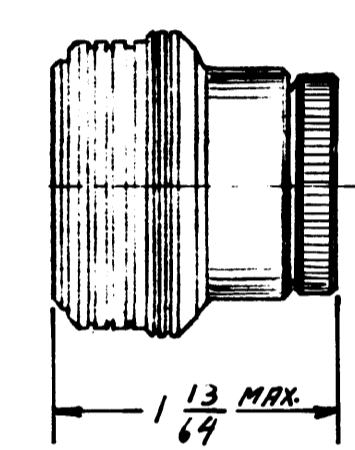
DM9601



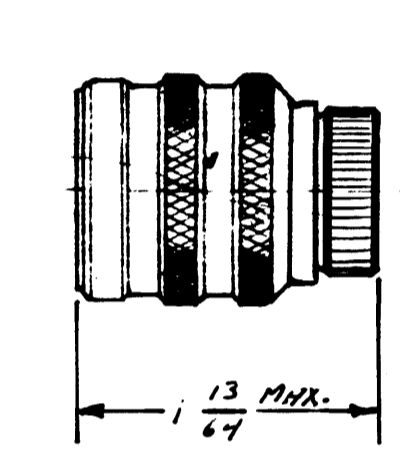
DM9606



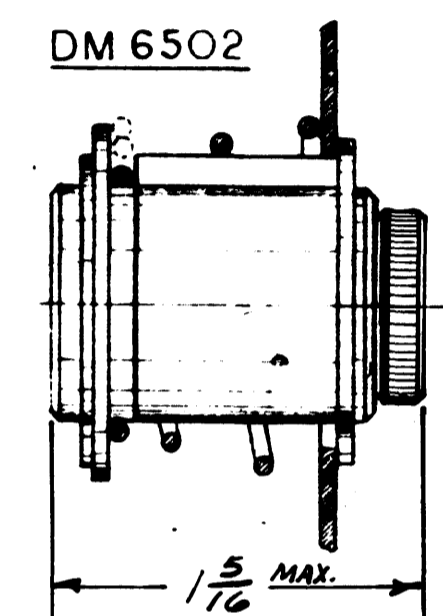
DM9700



DM9718




DM 6502



1A MOD	FOLLOWER & GROMMET OMITTED
--------	----------------------------

1. TO BE USED WITH STD. ENVELOPE DWG. OF CONNECTOR BEING MODIFIED.
NOTES

PART NUMBER		DESCRIPTION														
LIST OF MATERIAL																
<table border="1"> <tr> <td>FRAC TIONS</td> <td>DECIMALS</td> <td>ANGLES</td> </tr> <tr> <td></td> <td></td> <td></td> </tr> </table>	FRAC TIONS	DECIMALS	ANGLES				<table border="1"> <tr> <td>DESIGNED BY</td> <td>W. Brown 1-10-63</td> </tr> <tr> <td>CHECKED BY</td> <td><i>[Signature]</i></td> </tr> <tr> <td>DATE</td> <td>1-10-63</td> </tr> <tr> <td>APP. BY</td> <td>EW/NB 1-22-63</td> </tr> </table>	DESIGNED BY	W. Brown 1-10-63	CHECKED BY	<i>[Signature]</i>	DATE	1-10-63	APP. BY	EW/NB 1-22-63	<p style="text-align: center;">ENVELOPE MODIFICATION OMISSION PLUGS & RECEPTACLES FOR DM ONLY</p>
FRAC TIONS	DECIMALS	ANGLES														
DESIGNED BY	W. Brown 1-10-63															
CHECKED BY	<i>[Signature]</i>															
DATE	1-10-63															
APP. BY	EW/NB 1-22-63															
<p>The Deutach Company ELECTRONIC COMPONENTS DIVISION Municipal Airport - Banning, California</p> 		<p style="text-align: center;">1A MOD</p>														
<p>DWG SIZE COCE/1139</p>		<p>SHEET 1 OF 1</p>														

Компания «Океан Электроники» предлагает заключение долгосрочных отношений при поставках импортных электронных компонентов на взаимовыгодных условиях!

Наши преимущества:

- Поставка оригинальных импортных электронных компонентов напрямую с производств Америки, Европы и Азии, а так же с крупнейших складов мира;
- Широкая линейка поставок активных и пассивных импортных электронных компонентов (более 30 млн. наименований);
- Поставка сложных, дефицитных, либо снятых с производства позиций;
- Оперативные сроки поставки под заказ (от 5 рабочих дней);
- Экспресс доставка в любую точку России;
- Помощь Конструкторского Отдела и консультации квалифицированных инженеров;
- Техническая поддержка проекта, помощь в подборе аналогов, поставка прототипов;
- Поставка электронных компонентов под контролем ВП;
- Система менеджмента качества сертифицирована по Международному стандарту ISO 9001;
- При необходимости вся продукция военного и аэрокосмического назначения проходит испытания и сертификацию в лаборатории (по согласованию с заказчиком);
- Поставка специализированных компонентов военного и аэрокосмического уровня качества (Xilinx, Altera, Analog Devices, Intersil, Interpoint, Microsemi, Actel, Aeroflex, Peregrine, VPT, Syfer, Eurofarad, Texas Instruments, MS Kennedy, Miteq, Cobham, E2V, MA-COM, Hittite, Mini-Circuits, General Dynamics и др.);

Компания «Океан Электроники» является официальным дистрибьютором и эксклюзивным представителем в России одного из крупнейших производителей разъемов военного и аэрокосмического назначения «JONHON», а так же официальным дистрибьютором и эксклюзивным представителем в России производителя высокотехнологичных и надежных решений для передачи СВЧ сигналов «FORSTAR».



JONHON

«JONHON» (основан в 1970 г.)

Разъемы специального, военного и аэрокосмического назначения:

(Применяются в военной, авиационной, аэрокосмической, морской, железнодорожной, горно- и нефтедобывающей отраслях промышленности)

«FORSTAR» (основан в 1998 г.)

ВЧ соединители, коаксиальные кабели, кабельные сборки и микроволновые компоненты:

(Применяются в телекоммуникациях гражданского и специального назначения, в средствах связи, РЛС, а так же военной, авиационной и аэрокосмической отраслях промышленности).



Телефон: 8 (812) 309-75-97 (многоканальный)

Факс: 8 (812) 320-03-32

Электронная почта: ocean@oceanchips.ru

Web: <http://oceanchips.ru/>

Адрес: 198099, г. Санкт-Петербург, ул. Калинина, д. 2, корп. 4, лит. А