



PCS TERMINAL OPTION  
PCB LAYOUT - COMPONENT SIDE

N - MOLDED INSULATING NYLON BUSHING

MN - "M" - GOLD PLATED SPRINGS WITH GOLD ALLOY CONTACTS ON RING SPRINGS AND SHUNT SPRINGS (WHEN SHUNTS ARE USED)

"N" - MOLDED INSULATING NYLON BUSHING

11 X R0HS COMPLIANT

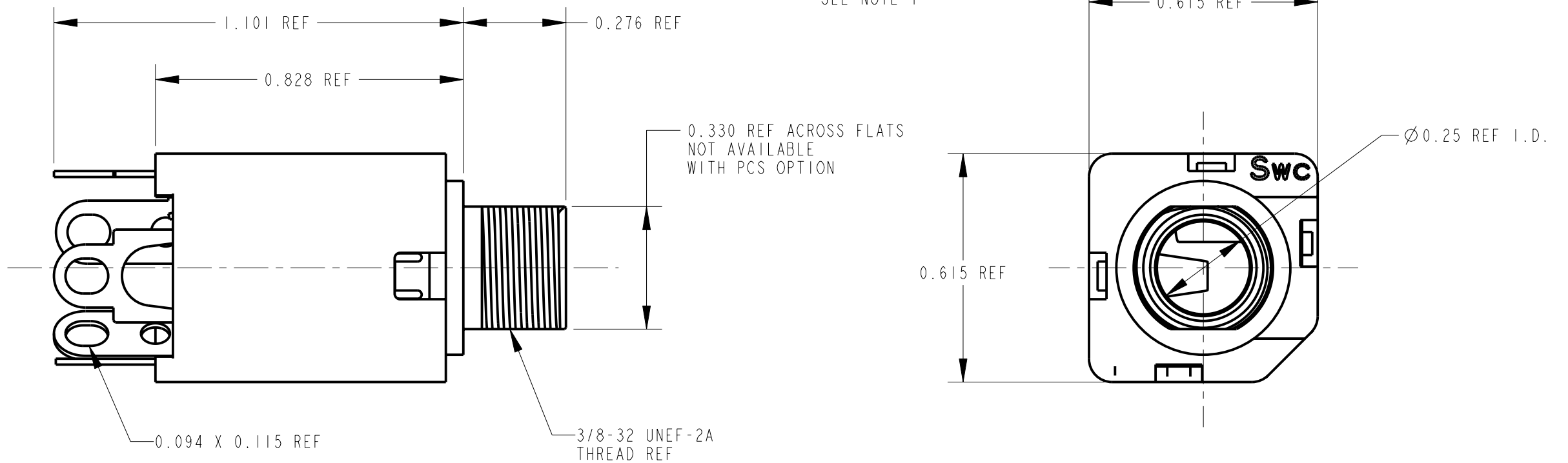
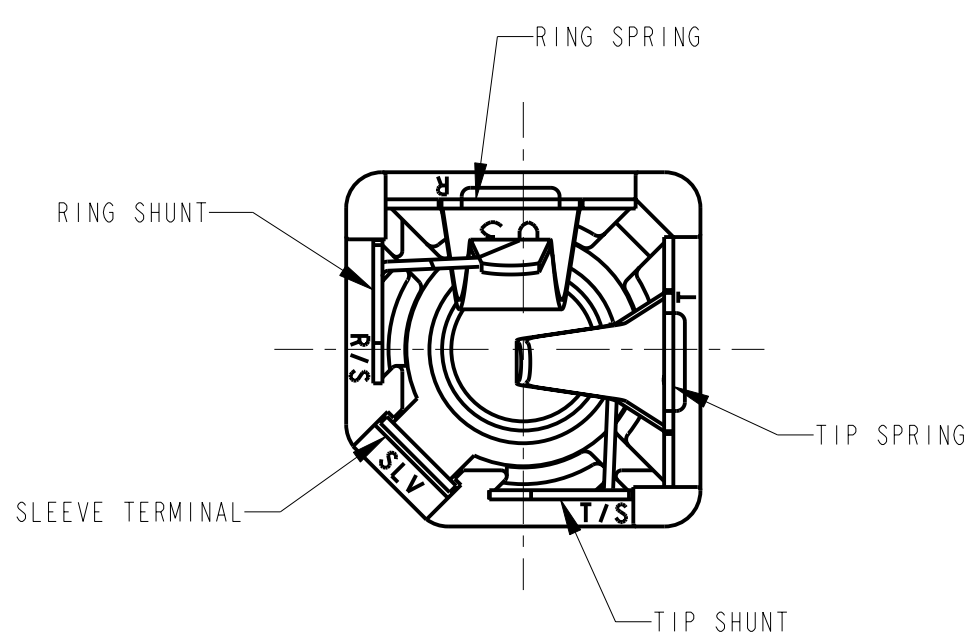
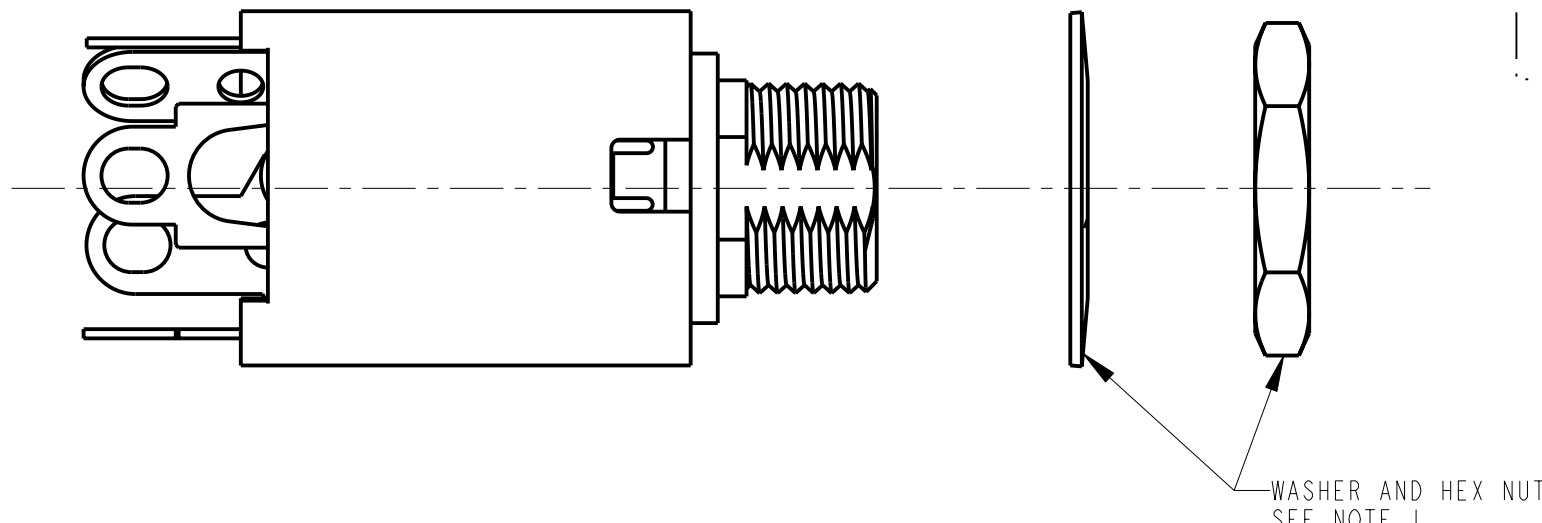
TERMINAL OPTIONS:  
BLANK - SOLDER TERMINAL  
PC - 0.078 WIDE PC TAILS  
PCS - SNAP-IN PC TAILS

CIRCUITRY:

|  |                 |
|--|-----------------|
| 1 - TIP OPEN CIRCUIT   | TIP SLEEVE      |
| 2A - TIP CLOSED CIRCUIT                                      | TIP SLEEVE      |
| 2B - TIP & RING OPEN CIRCUIT                                 | RING TIP SLEEVE |
| 3 - TIP OPEN CIRCUIT AND ISOLATE "MAKE" CIRCUIT              | TIP SLEEVE      |
| 3B - TIP CLOSED CIRCUIT AND RING OPEN CIRCUIT (I-C TRANSFER) | RING TIP SLEEVE |
| 3D - 1 TIP CLOSED CIRCUIT AND 1 TIP OPEN CIRCUIT             | TIP TIP SLEEVE  |
| 3E - TIP OPEN CIRCUIT AND ISOLATED "BREAK" CIRCUIT           | TIP SLEEVE      |
| 3F - TIP OPEN CIRCUIT AND RING CLOSED CIRCUIT                | RING TIP SLEEVE |
| 4B - TIP & RING CLOSED CIRCUIT                               | RING TIP SLEEVE |



PC TERMINAL OPTION  
PCB LAYOUT - COMPONENT SIDE



SOLDER TERMINAL OPTION

- NOTES:
- HARDWARE SHIPPED UNASSEMBLED.
  - MAXIMUM PANEL THICKNESS: 0.156
  - MATERIALS:  
HOUSING - POLYESTER GLASS FILLED, BLACK  
BUSHING - THERMOPLASTIC, BLACK WITH BRASS, NICKEL PLATED SLEEVE  
SLEEVE TERMINAL - BRASS, LEAD FREE ELECTRO-TIN PLATED  
SPRINGS - NICKEL SILVER, LEAD FREE ELECTRO-TIN PLATED  
LIFTERS - NYLON (113 & 113E CIRCUIT OPTIONS)  
WASHER - STEEL, NICKEL PLATED  
NUT - BRASS, NICKEL PLATED
  - THIS PRODUCT IS R0HS COMPLIANT.

| REV       | ECO NUMBER | DATE    | BY  | APVD |
|-----------|------------|---------|-----|------|
| A         | 26032      | 3-25-11 | TJK | TJK  |
| REVISIONS |            |         |     |      |

★ STAR SYMBOL DENOTES CRITICAL DIMENSION

UNLESS OTHERWISE SPECIFIED

- ALL DIMENSIONS IN INCHES  
- TWO PLACE DECIMALS ±0.01  
- THREE PLACE DECIMALS ±0.005  
- ANGLES ±1°  
- ALL DIA. CONCENTRIC WITHIN 0.005 T.I.R.
- FEATURES ON THE SAME CENTERLINE MUST BE ALIGNED WITHIN ±0.002
- REMOVE ALL BURRS

DO NOT SCALE DRAWING

CUSTOMER DRAWING

THIS DRAWING DESCRIBES A DESIGN CONSIDERED PROPRIETARY IN NATURE, DEVELOPED AND MANUFACTURED BY SWITCHCRAFT INC. AND IS RELEASED ON A CONFIDENTIAL BASIS FOR IDENTIFICATION PURPOSES ONLY.

|                                  |       |                   |       |                       |
|----------------------------------|-------|-------------------|-------|-----------------------|
| SIZE                             | WIDTH | MULT              | LBS/M | TEMPER                |
| FINISH                           |       | MATERIAL SPEC No. |       |                       |
| SPEC No.                         |       | SCALE 3:1         |       |                       |
| FIRST USED ON                    |       | DATE DRAWN        |       |                       |
| BY                               |       | CHKD              |       | APVD                  |
| 02-Apr-07                        |       | TJK               |       | TJK                   |
|                                  |       | 4-2-07            |       | 4-2-07                |
| NAME #3/8-32 INSULATED BUSHING   |       |                   |       | PART No. N110X SERIES |
| Ø0.25 I.D. HI-D JACK ASS'Y, R0HS |       |                   |       | MN110X SERIES         |
|                                  |       |                   |       | REV A                 |

Switchcraft®

SHEET | OF |

Компания «Океан Электроники» предлагает заключение долгосрочных отношений при поставках импортных электронных компонентов на взаимовыгодных условиях!

Наши преимущества:

- Поставка оригинальных импортных электронных компонентов напрямую с производств Америки, Европы и Азии, а так же с крупнейших складов мира;
- Широкая линейка поставок активных и пассивных импортных электронных компонентов (более 30 млн. наименований);
- Поставка сложных, дефицитных, либо снятых с производства позиций;
- Оперативные сроки поставки под заказ (от 5 рабочих дней);
- Экспресс доставка в любую точку России;
- Помощь Конструкторского Отдела и консультации квалифицированных инженеров;
- Техническая поддержка проекта, помощь в подборе аналогов, поставка прототипов;
- Поставка электронных компонентов под контролем ВП;
- Система менеджмента качества сертифицирована по Международному стандарту ISO 9001;
- При необходимости вся продукция военного и аэрокосмического назначения проходит испытания и сертификацию в лаборатории (по согласованию с заказчиком);
- Поставка специализированных компонентов военного и аэрокосмического уровня качества (Xilinx, Altera, Analog Devices, Intersil, Interpoint, Microsemi, Actel, Aeroflex, Peregrine, VPT, Syfer, Eurofarad, Texas Instruments, MS Kennedy, Miteq, Cobham, E2V, MA-COM, Hittite, Mini-Circuits, General Dynamics и др.);

Компания «Океан Электроники» является официальным дистрибьютором и эксклюзивным представителем в России одного из крупнейших производителей разъемов военного и аэрокосмического назначения «**JONHON**», а так же официальным дистрибьютором и эксклюзивным представителем в России производителя высокотехнологичных и надежных решений для передачи СВЧ сигналов «**FORSTAR**».



## JONHON

«**JONHON**» (основан в 1970 г.)

Разъемы специального, военного и аэрокосмического назначения:

(Применяются в военной, авиационной, аэрокосмической, морской, железнодорожной, горно- и нефтедобывающей отраслях промышленности)

«**FORSTAR**» (основан в 1998 г.)

ВЧ соединители, коаксиальные кабели,  
кабельные сборки и микроволновые компоненты:

(Применяются в телекоммуникациях гражданского и специального назначения, в средствах связи, РЛС, а так же военной, авиационной и аэрокосмической отраслях промышленности).



Телефон: 8 (812) 309-75-97 (многоканальный)

Факс: 8 (812) 320-03-32

Электронная почта: [ocean@oceanchips.ru](mailto:ocean@oceanchips.ru)

Web: <http://oceanchips.ru/>

Адрес: 198099, г. Санкт-Петербург, ул. Калинина, д. 2, корп. 4, лит. А