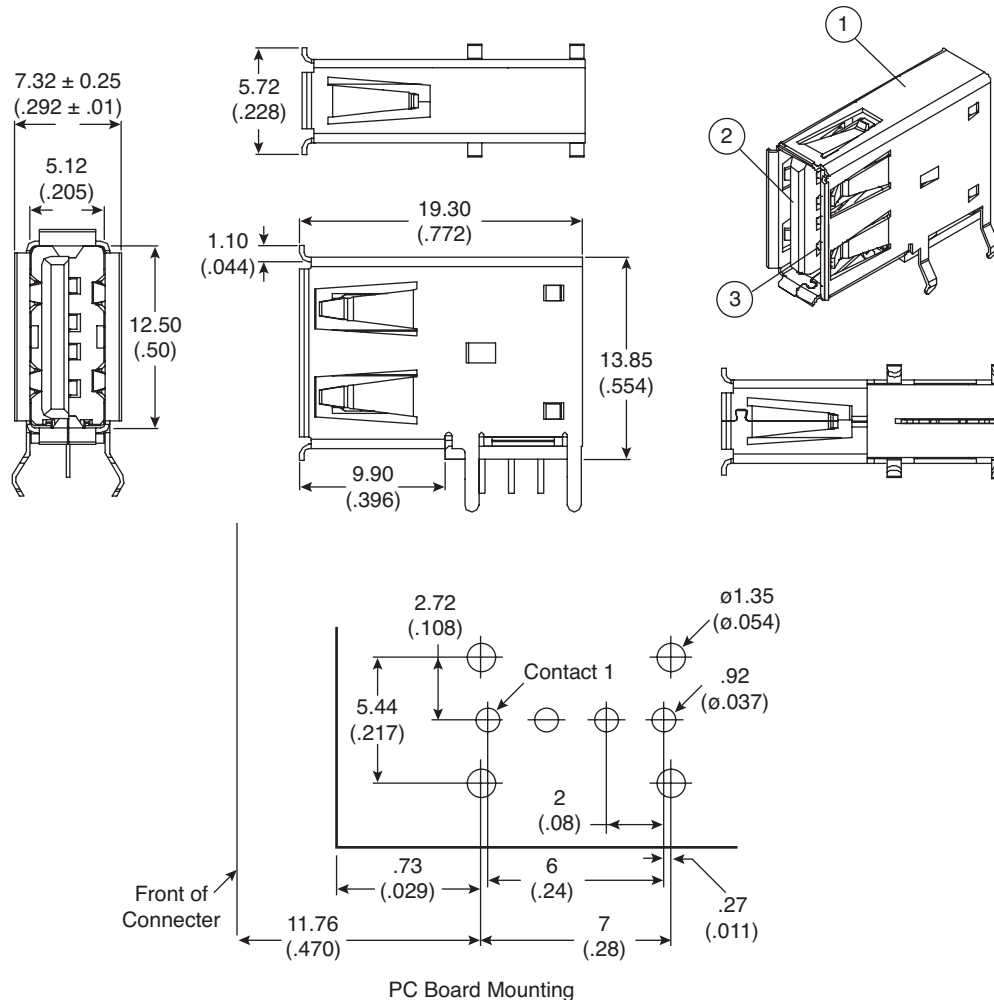


# USB Connector Type A Receptacle, Up-right & Single Deck Thru-hole

**KOBI**CONN

154-UAR80-E

USB Connector Type A Receptacle, Up-right & Single Deck Thru-hole



Dimensions: mm (In.)

Specifications	
<b>Voltage:</b>	30 VAC
<b>Current:</b>	1.5 Ampere max. per contact at 30°C
<b>Temperature:</b>	-55°C to +85°C
<b>Plating of Contact:</b>	2: 5μ" golding
	5: 30μ" golding
	6: 2μ" min Aμ/ 3Dμ" min.
<b>Contact:</b>	Copper alloy/ selective gold plating
<b>Housing:</b>	Thermoplastic, glass filled
<b>Shell:</b>	Copper alloy/ plated
RoHS Compliant	

Electrical Specifications	
<b>Contact Resistance:</b>	30 milliohms maximum initial
<b>Insulation Resistance:</b>	1,000 megohms minimum
<b>Dielectric Withstanding Voltage:</b>	500 VAC at sea level

Date Last Revised: 10-14-05

Available from Mouser Electronics  
1-800-346-6873  
www.mouser.com

KC-301003

154-UAR80-E

Компания «Океан Электроники» предлагает заключение долгосрочных отношений при поставках импортных электронных компонентов на взаимовыгодных условиях!

Наши преимущества:

- Поставка оригинальных импортных электронных компонентов напрямую с производств Америки, Европы и Азии, а так же с крупнейших складов мира;
- Широкая линейка поставок активных и пассивных импортных электронных компонентов (более 30 млн. наименований);
- Поставка сложных, дефицитных, либо снятых с производства позиций;
- Оперативные сроки поставки под заказ (от 5 рабочих дней);
- Экспресс доставка в любую точку России;
- Помощь Конструкторского Отдела и консультации квалифицированных инженеров;
- Техническая поддержка проекта, помощь в подборе аналогов, поставка прототипов;
- Поставка электронных компонентов под контролем ВП;
- Система менеджмента качества сертифицирована по Международному стандарту ISO 9001;
- При необходимости вся продукция военного и аэрокосмического назначения проходит испытания и сертификацию в лаборатории (по согласованию с заказчиком);
- Поставка специализированных компонентов военного и аэрокосмического уровня качества (Xilinx, Altera, Analog Devices, Intersil, Interpoint, Microsemi, Actel, Aeroflex, Peregrine, VPT, Syfer, Eurofarad, Texas Instruments, MS Kennedy, Miteq, Cobham, E2V, MA-COM, Hittite, Mini-Circuits, General Dynamics и др.);

Компания «Океан Электроники» является официальным дистрибьютором и эксклюзивным представителем в России одного из крупнейших производителей разъемов военного и аэрокосмического назначения «JONHON», а так же официальным дистрибьютором и эксклюзивным представителем в России производителя высокотехнологичных и надежных решений для передачи СВЧ сигналов «FORSTAR».



## JONHON

«JONHON» (основан в 1970 г.)

Разъемы специального, военного и аэрокосмического назначения:

(Применяются в военной, авиационной, аэрокосмической, морской, железнодорожной, горно- и нефтедобывающей отраслях промышленности)

«FORSTAR» (основан в 1998 г.)

ВЧ соединители, коаксиальные кабели,  
кабельные сборки и микроволновые компоненты:

(Применяются в телекоммуникациях гражданского и специального назначения, в средствах связи, РЛС, а так же военной, авиационной и аэрокосмической отраслях промышленности).



Телефон: 8 (812) 309-75-97 (многоканальный)

Факс: 8 (812) 320-03-32

Электронная почта: [ocean@oceanchips.ru](mailto:ocean@oceanchips.ru)

Web: <http://oceanchips.ru/>

Адрес: 198099, г. Санкт-Петербург, ул. Калинина, д. 2, корп. 4, лит. А