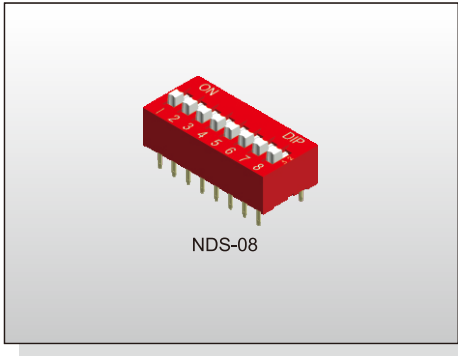


# DIP SWITCH NDS SERIES

## Slide Type



### FEATURES

- ※Both ON/OFF position applicable for soldering process.
- ※Gold contact for high reliability
- ※Red, blue, and black color options.

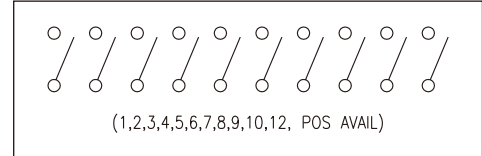
### APPLICATION

- ※Industrial control
- ※Computers and peripherals
- ※Variety of function controls

### SPECIFICATION

|                       |                    |
|-----------------------|--------------------|
| Contact Rating        | 25mA, 24V DC       |
| Contact Resistance    | 50mΩ max.          |
| Insulation Resistance | 100MΩ min. 500V DC |
| Dielectric Strength   | 500V AC/1 minute   |
| Operating Force       | 1,000gf max.       |
| Travel                | 2mm                |
| Operating Life        | 2,000 cycles       |
| Operating Temp.       | -40°C ~ +85°C      |
| Storage Temp.         | -40°C ~ +85°C      |

### CIRCUIT



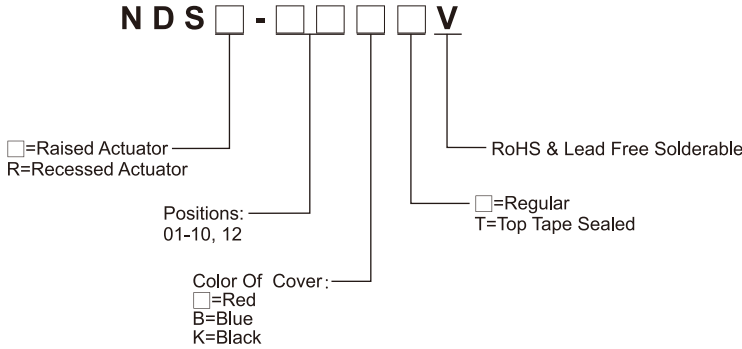
### PACKAGE

#### <Tube>

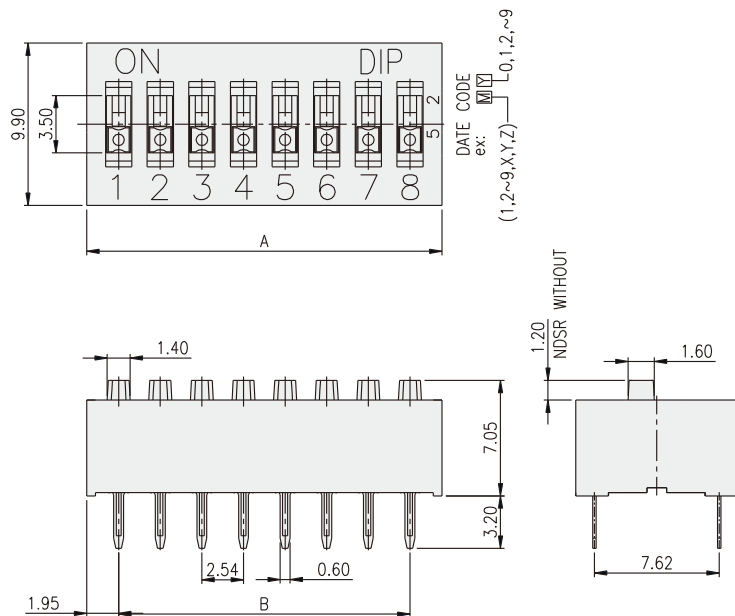
|                    |                     |
|--------------------|---------------------|
| NDS(R)-01: 120 pcs | NDS(R)-01T: 110 pcs |
| NDS(R)-02: 72 pcs  | NDS(R)-02T: 70 pcs  |
| NDS(R)-03: 51 pcs  | NDS(R)-03T: 50 pcs  |
| NDS(R)-04: 40 pcs  | NDS(R)-04T: 39 pcs  |
| NDS(R)-05: 32 pcs  | NDS(R)-05T: 32 pcs  |
| NDS(R)-06: 27 pcs  | NDS(R)-06T: 27 pcs  |
| NDS(R)-07: 24 pcs  | NDS(R)-07T: 24 pcs  |
| NDS(R)-08: 21 pcs  | NDS(R)-08T: 21 pcs  |
| NDS(R)-09: 19 pcs  | NDS(R)-09T: 19 pcs  |
| NDS(R)-10: 17 pcs  | NDS(R)-10T: 17 pcs  |
| NDS(R)-12: 14 pcs  | NDS(R)-12T: 14 pcs  |

DIP SWITCH

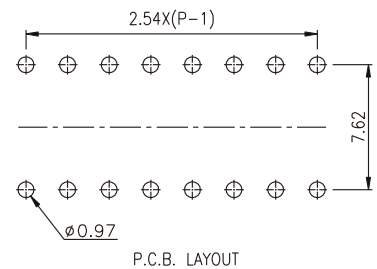
### HOW TO ORDER



## NDS(R)



| PART NO.  | NO. OF POS. | DIM. A | DIM. B |
|-----------|-------------|--------|--------|
| NDS(R)-01 | 1           | 3.90   |        |
| NDS(R)-02 | 2           | 6.44   | 2.54   |
| NDS(R)-03 | 3           | 8.98   | 5.08   |
| NDS(R)-04 | 4           | 11.52  | 7.62   |
| NDS(R)-05 | 5           | 14.06  | 10.16  |
| NDS(R)-06 | 6           | 16.60  | 12.70  |
| NDS(R)-07 | 7           | 19.14  | 15.24  |
| NDS(R)-08 | 8           | 21.68  | 17.78  |
| NDS(R)-09 | 9           | 24.22  | 20.32  |
| NDS(R)-10 | 10          | 26.76  | 22.86  |
| NDS(R)-12 | 12          | 31.84  | 27.94  |



Компания «Океан Электроники» предлагает заключение долгосрочных отношений при поставках импортных электронных компонентов на взаимовыгодных условиях!

Наши преимущества:

- Поставка оригинальных импортных электронных компонентов напрямую с производств Америки, Европы и Азии, а так же с крупнейших складов мира;
- Широкая линейка поставок активных и пассивных импортных электронных компонентов (более 30 млн. наименований);
- Поставка сложных, дефицитных, либо снятых с производства позиций;
- Оперативные сроки поставки под заказ (от 5 рабочих дней);
- Экспресс доставка в любую точку России;
- Помощь Конструкторского Отдела и консультации квалифицированных инженеров;
- Техническая поддержка проекта, помощь в подборе аналогов, поставка прототипов;
- Поставка электронных компонентов под контролем ВП;
- Система менеджмента качества сертифицирована по Международному стандарту ISO 9001;
- При необходимости вся продукция военного и аэрокосмического назначения проходит испытания и сертификацию в лаборатории (по согласованию с заказчиком);
- Поставка специализированных компонентов военного и аэрокосмического уровня качества (Xilinx, Altera, Analog Devices, Intersil, Interpoint, Microsemi, Actel, Aeroflex, Peregrine, VPT, Syfer, Eurofarad, Texas Instruments, MS Kennedy, Miteq, Cobham, E2V, MA-COM, Hittite, Mini-Circuits, General Dynamics и др.);

Компания «Океан Электроники» является официальным дистрибьютором и эксклюзивным представителем в России одного из крупнейших производителей разъемов военного и аэрокосмического назначения «JONHON», а так же официальным дистрибьютором и эксклюзивным представителем в России производителя высокотехнологичных и надежных решений для передачи СВЧ сигналов «FORSTAR».



## JONHON

«JONHON» (основан в 1970 г.)

Разъемы специального, военного и аэрокосмического назначения:

(Применяются в военной, авиационной, аэрокосмической, морской, железнодорожной, горно- и нефтедобывающей отраслях промышленности)

«FORSTAR» (основан в 1998 г.)

ВЧ соединители, коаксиальные кабели,  
кабельные сборки и микроволновые компоненты:

(Применяются в телекоммуникациях гражданского и специального назначения, в средствах связи, РЛС, а так же военной, авиационной и аэрокосмической отраслях промышленности).



Телефон: 8 (812) 309-75-97 (многоканальный)

Факс: 8 (812) 320-03-32

Электронная почта: [ocean@oceanchips.ru](mailto:ocean@oceanchips.ru)

Web: <http://oceanchips.ru/>

Адрес: 198099, г. Санкт-Петербург, ул. Калинина, д. 2, корп. 4, лит. А