

K-Nr.: 23228
K-no

Ansteuerübertrager / Trigger-transformer
(IGBT) / for IGBT

Datum : 14.10.2005
Date

Kunde :
Customer

Kd Sach Nr. :
Customers part no.

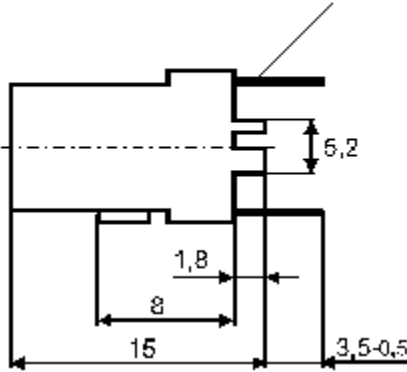
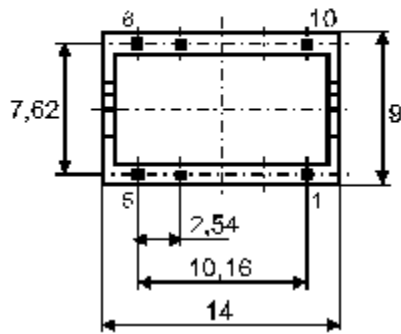
Seite : 1 von 3
Page of

Maßbild (mm): Freimaßtoleranz DIN ISO 2768-c
Mechanical outline General tolerances

Anschlüsse :
Connections

Toleranz der Stiftabstände = 0,2mm
(Tolerances grid distance)

Pin 0,45x0,66 alternativ 0,5(0,52) x0,5 (0,52)
Pin 0,45x0,66 alternative 0,5(0,52) x0,5 (0,52)



Pin 1
DC=Date Code
F=Factory

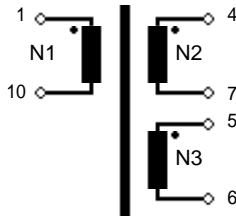
Beschriftung:
marking

VAC	DC
4025X142	
	F

Anschlußschema :
Schematic diagram

links: primär
left: primary

rechts: sekundär
right: secondary



Ü = 1 : 1 : 1

Datum	Name	Index	Änderung
14.10.2005	HL	81	Marking with VAC. Insignificant.

Hrsg. : KB-FB-FT Editor engin	Bearbeiter: HL.	KB-PM B: Dö.	freig. : HL.
----------------------------------	-----------------	--------------	--------------



DATENBLATT / Specification

Sach Nr.: T60403-F4025-X142

Item no.:

K-Nr.: 23228
K-noAnsteuerübertrager / Trigger-transformer
(IGBT) / for IGBTDatum : 14.10.2005
DateKunde :
CustomerKd Sach Nr. :
Customers part no.Seite : 2 von 3
Page of**Betriebsdaten/Charakteristische Daten (Richtwerte) :**
Operational data/Characteristic data (nominal values)

vorläufig /preliminary

$$U_E = 15 \text{ V (N1)}$$

Nennwerte am Verbraucher (U/I) / Rated voltage and current at the load (U/I)

$$U_A \text{ (N2+N3 series) } 15 \text{ V/0,2A}$$

$$f = 100 \text{ kHz } \tau \leq 50,00 \%; \quad P_{\dot{u}} = 3 \text{ W } \quad \int U_1 dt \geq 130 \mu\text{Vs (N1 unipolar)}$$

$$R_{C11} = R_{C12} = R_{C13} = 340 \text{ m}\Omega$$

Umgebungstemperatur/ambient temperature: -40° C ... +50° C

Lagertemperatur/storage temperature: -40° C ... +85° C

Hrsg. : KB-FB-FT
Editor engin

Bearbeiter: HL.

KB-PM B: Dö.

freig. : HL.

K-Nr.: 23228
K-no

Ansteuerübertrager / Trigger-transformer
(IGBT) / for IGBT

Datum : 14.10.2005
Date

Kunde :
Customer

Kd Sach Nr. :
Customers part no.

Seite : 3 von 3
Page of

Messungen nach Temperaturangleich der Prüflinge an Raumtemperatur
Measurements after temperature balance of the test samples at room temperature

- 1) (V) M3014 $U_{P,eff} = 2.50 \text{ kV}, 2 \text{ s},$ N1 gegen/ to N2+N3
 $U_{P,eff} = 0.50 \text{ kV}, 2 \text{ s},$ N2 gegen/ to N3
- 2) (AQL 0,25) M3011/1: $L_1 \geq 0.80 \text{ mH}$ *
 $f = 10.00 \text{ kHz}, U_{AC,eff} = 100.00 \text{ mV}$
- 3) (V) M3011/6: Polarität, Übersetzungsverhältnis : Toleranz $\pm 2\%$
Polarity, Turns ratio : Tolerance
- 4) (AQL 1/S4) M3029 Lötbarkeitstest
Soldering test

Weitere Vorschriften:
Applicable documents:

Gehäusewerkstoff,
Gießharz, Draht UL-gelistet

Housing material,
Casting resin, wire UL-listed

Hrsg. : KB-FB-FT
Editor engin

Bearbeiter: HL.

KB-PM B: Dö.

freig. : HL.

Компания «Океан Электроники» предлагает заключение долгосрочных отношений при поставках импортных электронных компонентов на взаимовыгодных условиях!

Наши преимущества:

- Поставка оригинальных импортных электронных компонентов напрямую с производств Америки, Европы и Азии, а так же с крупнейших складов мира;
- Широкая линейка поставок активных и пассивных импортных электронных компонентов (более 30 млн. наименований);
- Поставка сложных, дефицитных, либо снятых с производства позиций;
- Оперативные сроки поставки под заказ (от 5 рабочих дней);
- Экспресс доставка в любую точку России;
- Помощь Конструкторского Отдела и консультации квалифицированных инженеров;
- Техническая поддержка проекта, помощь в подборе аналогов, поставка прототипов;
- Поставка электронных компонентов под контролем ВП;
- Система менеджмента качества сертифицирована по Международному стандарту ISO 9001;
- При необходимости вся продукция военного и аэрокосмического назначения проходит испытания и сертификацию в лаборатории (по согласованию с заказчиком);
- Поставка специализированных компонентов военного и аэрокосмического уровня качества (Xilinx, Altera, Analog Devices, Intersil, Interpoint, Microsemi, Actel, Aeroflex, Peregrine, VPT, Syfer, Eurofarad, Texas Instruments, MS Kennedy, Miteq, Cobham, E2V, MA-COM, Hittite, Mini-Circuits, General Dynamics и др.);

Компания «Океан Электроники» является официальным дистрибьютором и эксклюзивным представителем в России одного из крупнейших производителей разъемов военного и аэрокосмического назначения «JONHON», а так же официальным дистрибьютором и эксклюзивным представителем в России производителя высокотехнологичных и надежных решений для передачи СВЧ сигналов «FORSTAR».



JONHON

«JONHON» (основан в 1970 г.)

Разъемы специального, военного и аэрокосмического назначения:

(Применяются в военной, авиационной, аэрокосмической, морской, железнодорожной, горно- и нефтедобывающей отраслях промышленности)

«FORSTAR» (основан в 1998 г.)

ВЧ соединители, коаксиальные кабели, кабельные сборки и микроволновые компоненты:

(Применяются в телекоммуникациях гражданского и специального назначения, в средствах связи, РЛС, а так же военной, авиационной и аэрокосмической отраслях промышленности).



Телефон: 8 (812) 309-75-97 (многоканальный)

Факс: 8 (812) 320-03-32

Электронная почта: ocean@oceanchips.ru

Web: <http://oceanchips.ru/>

Адрес: 198099, г. Санкт-Петербург, ул. Калинина, д. 2, корп. 4, лит. А