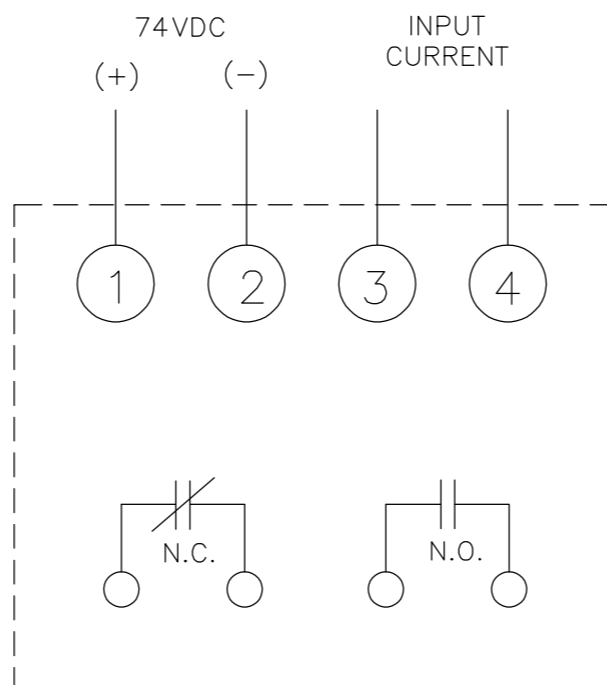


CONNECTION DIAGRAM



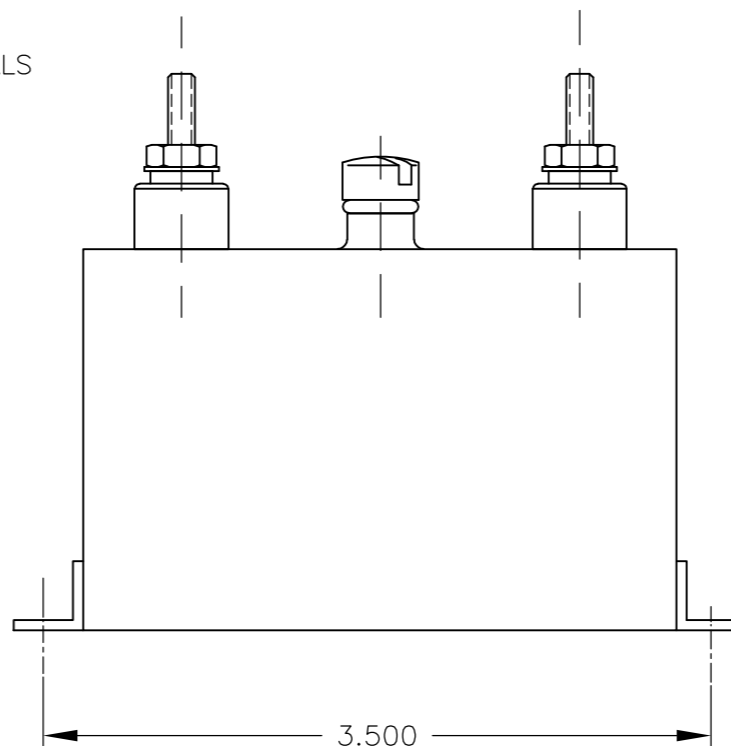
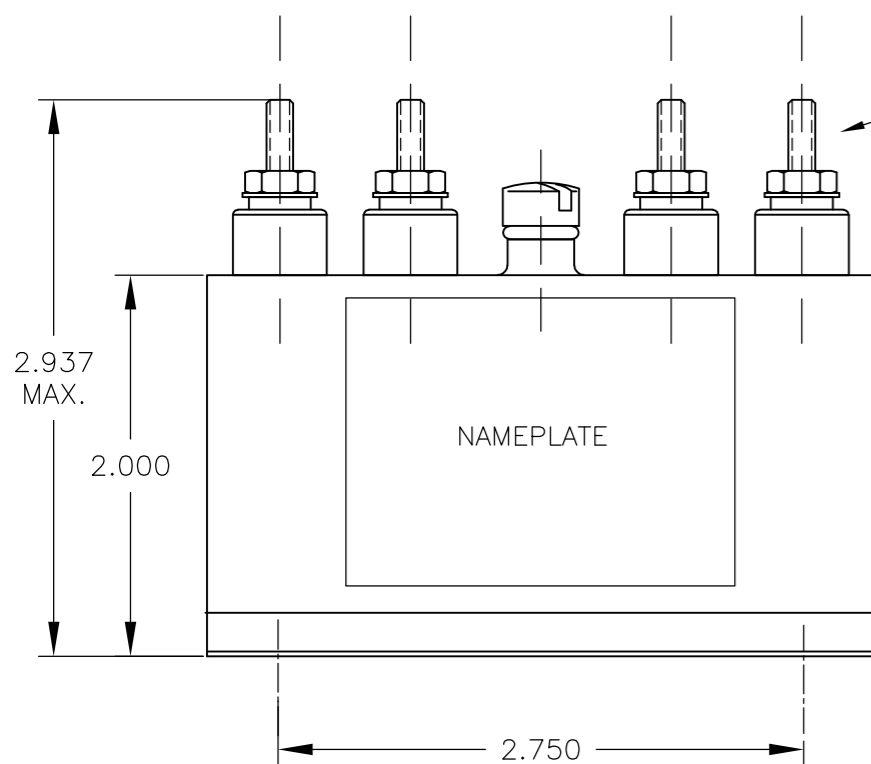
SPECIFICATIONS

1. CONTROL VOLTAGE : 74 VOLTS DC.
2. INPUT CURRENT : 0-30 AMP AC, 50Hz TO 500Hz.
3. OPERATION : THE SELF CONTAINED OUTPUT RELAY ACTUATES WHEN INPUT CURRENT EXCEEDS THE PRESET VALUE.
4. PICK-UP ADJUSTMENT RANGE : 7 AMPS TO 30 AMPS. SCREWDRIVER ADJUSTABLE.
5. OUTPUT CONTACTS : ONE SET N.C.; ONE SET N.O.
6. CONTACT RATING : 5 AMP. RESISTIVE AT 120VAC OR 28VDC IN
9. BURDEN : CURRENT CIRCUIT : 2.5VA AT 30AMP  
CURRENT VOLTAGE : 1.0VA
10. CONSTRUCTION : SOLID STATE SENSOR WITH RELAY OUTPUT ENCLOSED IN A SEALED STEEL CAN.

NOTE 5

1 1/64" DIA.  
4 MTG. HOLES

10-32 TERMINALS  
(8 PLACES)



NOTES

1. REMOVE SCREW FOR ACCESS TO PICK-UP ADJUST.
2. CLOCKWISE ROTATION OF THE ADJUSTING POTENTIOMETER WILL RAISE THE CURRENT TRIP POINT.
3. THE CONTACTS ARE SHOWN IN THE DE-ENERGIZED POSITION.
4. RELAYS MANUFACTURED FOR ELECTRO-MOTIVE DIVISION ARE FACTORY SET AS FOLLOWS:  
EMD PART NO. 9097134 : 11.5 AMP  
EMD PART NO. 10571447 : 7.0 AMP
5. RELAYS FOR ELECTRO-MOTIVE DIV. TO BE STAMPED EMD # 9097134 OR EMD # 10571447 IN LOCATION SHOWN. SERIAL NO. AND DATE ALSO TO APPEAR ON FACE OF RELAY.
6. CONTACT RESISTANCE IS FACTORY TESTED NOT TO EXCEED 100mΩ AT 28VDC AND 100mA.

CD CUSTOMER DRAWING

DRAWING PER ASME/ANSI Y14.5	
THIRD ANGLE PROJECTION	
ALL DIMENSIONS ARE IN INCHES UNLESS OTHERWISE SPECIFIED. Block Tolerances are not applied if values are set to zero.	
FRACTIONS ±1/64	DECIMALS .XX = ±.01 .XXX = ±.005
ANGLES ± 1°	
±1°	⓪.005
CAGE CODE 18741	EDITED BY RM
EFTV DATE 07-02-14	APPROVED BY TN
APRV DATE 07-02-14	SCALE 1:1

550 Linden Ave. Carpinteria, CA US 93013 Internet: www.te.com	
TITLE RELAY, CURRENT SENSITIVE	
ECD No.	REV. A
REDRAW	KILOVAC. NO. SD
1100-21X	
SCALE 1:1	DO NOT SCALE DRAWING
SHEET 1 of 1	SIZE B

REV DCO/ECC

Компания «Океан Электроники» предлагает заключение долгосрочных отношений при поставках импортных электронных компонентов на взаимовыгодных условиях!

Наши преимущества:

- Поставка оригинальных импортных электронных компонентов напрямую с производств Америки, Европы и Азии, а так же с крупнейших складов мира;
- Широкая линейка поставок активных и пассивных импортных электронных компонентов (более 30 млн. наименований);
- Поставка сложных, дефицитных, либо снятых с производства позиций;
- Оперативные сроки поставки под заказ (от 5 рабочих дней);
- Экспресс доставка в любую точку России;
- Помощь Конструкторского Отдела и консультации квалифицированных инженеров;
- Техническая поддержка проекта, помощь в подборе аналогов, поставка прототипов;
- Поставка электронных компонентов под контролем ВП;
- Система менеджмента качества сертифицирована по Международному стандарту ISO 9001;
- При необходимости вся продукция военного и аэрокосмического назначения проходит испытания и сертификацию в лаборатории (по согласованию с заказчиком);
- Поставка специализированных компонентов военного и аэрокосмического уровня качества (Xilinx, Altera, Analog Devices, Intersil, Interpoint, Microsemi, Actel, Aeroflex, Peregrine, VPT, Syfer, Eurofarad, Texas Instruments, MS Kennedy, Miteq, Cobham, E2V, MA-COM, Hittite, Mini-Circuits, General Dynamics и др.);

Компания «Океан Электроники» является официальным дистрибьютором и эксклюзивным представителем в России одного из крупнейших производителей разъемов военного и аэрокосмического назначения «**JONHON**», а так же официальным дистрибьютором и эксклюзивным представителем в России производителя высокотехнологичных и надежных решений для передачи СВЧ сигналов «**FORSTAR**».



## JONHON

«**JONHON**» (основан в 1970 г.)

Разъемы специального, военного и аэрокосмического назначения:

(Применяются в военной, авиационной, аэрокосмической, морской, железнодорожной, горно- и нефтедобывающей отраслях промышленности)

«**FORSTAR**» (основан в 1998 г.)

ВЧ соединители, коаксиальные кабели, кабельные сборки и микроволновые компоненты:

(Применяются в телекоммуникациях гражданского и специального назначения, в средствах связи, РЛС, а так же военной, авиационной и аэрокосмической отраслях промышленности).



Телефон: 8 (812) 309-75-97 (многоканальный)

Факс: 8 (812) 320-03-32

Электронная почта: [ocean@oceanchips.ru](mailto:ocean@oceanchips.ru)

Web: <http://oceanchips.ru/>

Адрес: 198099, г. Санкт-Петербург, ул. Калинина, д. 2, корп. 4, лит. А