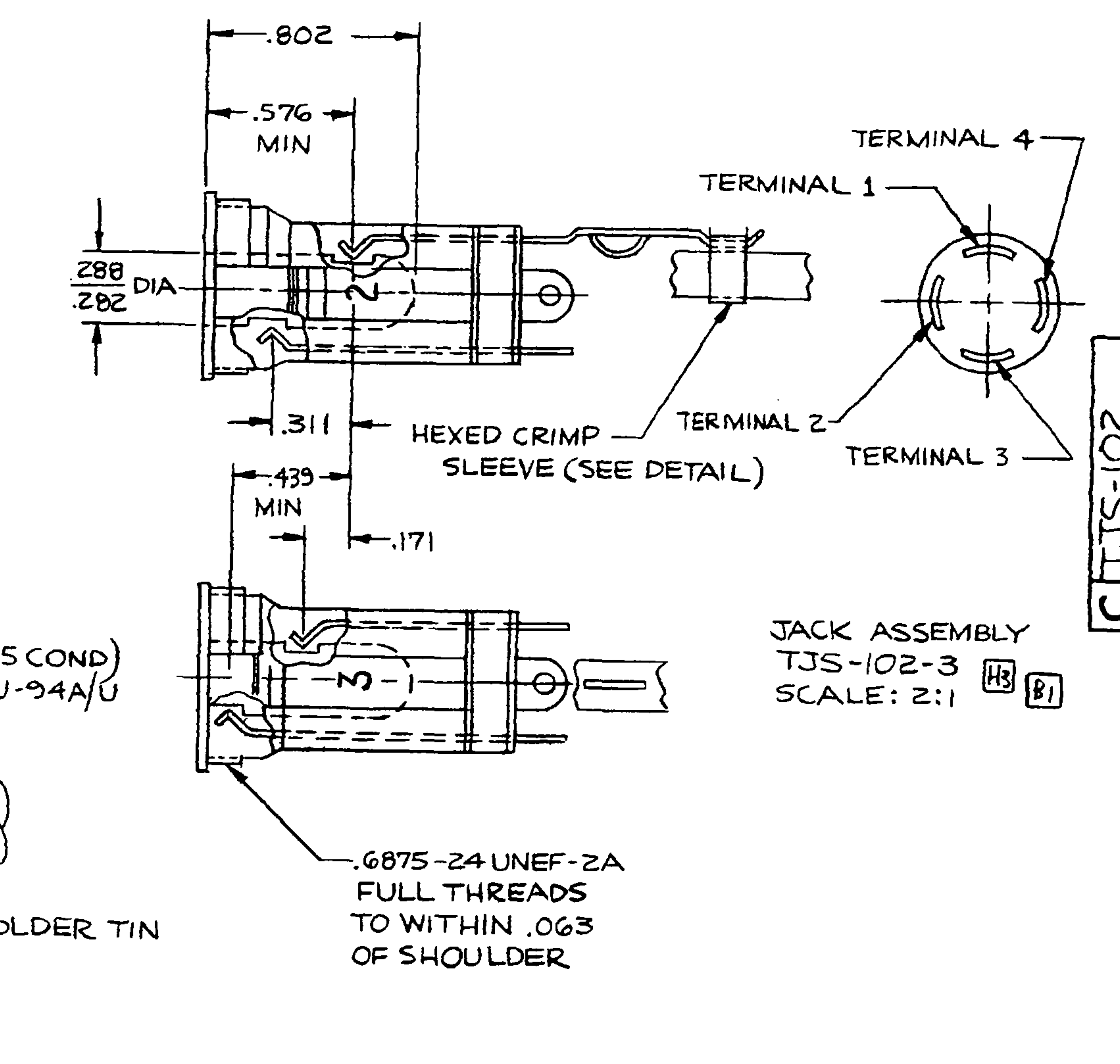
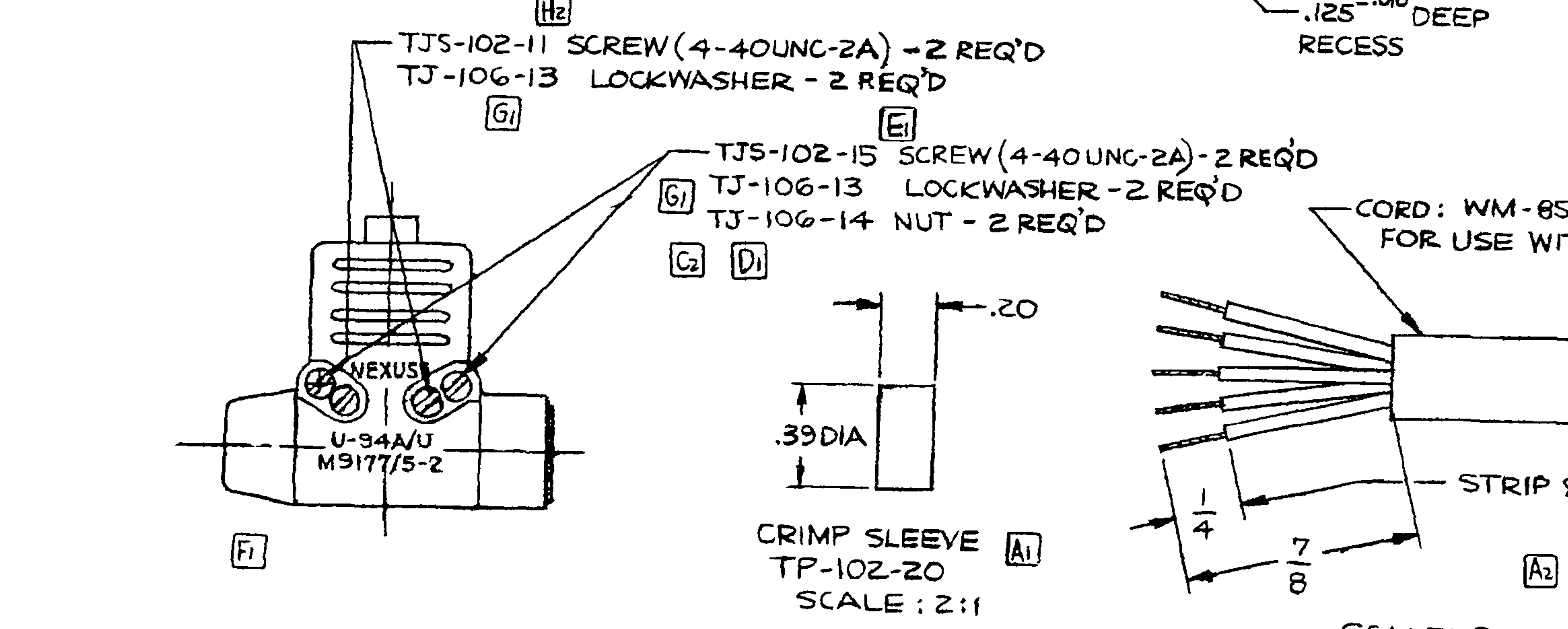


- NOTES:
1. EACH PART SHALL BE MARKED WITH U-94A/U & M9177/5-2
 2. PART SHALL BE ON QUALIFIED PRODUCT LIST FOR MIL-C-9177/5A
 3. CRIMPING TOOLS USE M22520/5-01 HAND TOOL W/CRIMP DIE M22520/5-29, M22520/5-35 OR M22520/5-55.
 4. MATING CONNECTORS M9177/1-1 & M9177/2-1.



CLIP ASSEMBLY TJS-104-3A

SWITCH PER MIL-C-8805/3 MS25089-4B

SHELL, HALF TJS-102-2

SHELL, HALF TJS-102-1

TJS-102-11 SCREW (4-40UNC-2A) - 2 REQ'D

TJ-106-13 LOCKWASHER - 2 REQ'D

TJS-102-15 SCREW (4-40UNC-2A) - 2 REQ'D

TJ-106-13 LOCKWASHER - 2 REQ'D

TJ-106-14 NUT - 2 REQ'D

CORD: WM-85/U (5 COND) FOR USE WITH U-94A/U

CRIMP SLEEVE TP-102-20 SCALE: 2:1

JACK ASSEMBLY TJS-102-3 SCALE: 2:1

0279	J	1) WAS M9177/5-1	9/14/87																	
	H	2) TJS-102-3 WAS TJS-102-17	3/4/88																	
		3) TJS-102-11 WAS TJS-102-9	3/4/88																	
		4) TJS-102-5 WAS TJS-102-4	3/4/88																	
	G	1) WAS TJS-102-10, LKWSH	1-9-88																	
	F	MARKING WAS M9177/5-1	5-19-88																	
	E	1) PIN WAS TJS-102-13	12-1-87																	
	D	1) TJ-106-14 WAS TJS-106-1	12-7-87																	

404 K ADDED TOLERANCE 6/19/88

DESIGNED BY	IDH	DATE	7-15-85	MATERIAL	SEE FIELD OF DWG
CHECKED BY	RWT	DATE	7/16/85	FINISH	
APPR. BY				WEIGHT	SCALE 1:1 & NOTED
UNLESS OTHERWISE SPECIFIED				TITLE	
DIMENSIONS ARE IN INCHES				CONNECTOR, AUDIO	
TOLERANCES ON				AIRBORNE, JACK, SWITCH,	
FRACTIONS DECIMALS ANGLES				4 CONTACT	
DATE	4-1/64	XX	.01XXX-.005	DO NOT SCALE DWG.	SHEET
OF					

NEXUS
STAMFORD, CONN.

SIZE DWG. NO.
C TJS-102

Компания «Океан Электроники» предлагает заключение долгосрочных отношений при поставках импортных электронных компонентов на взаимовыгодных условиях!

Наши преимущества:

- Поставка оригинальных импортных электронных компонентов напрямую с производств Америки, Европы и Азии, а так же с крупнейших складов мира;
- Широкая линейка поставок активных и пассивных импортных электронных компонентов (более 30 млн. наименований);
- Поставка сложных, дефицитных, либо снятых с производства позиций;
- Оперативные сроки поставки под заказ (от 5 рабочих дней);
- Экспресс доставка в любую точку России;
- Помощь Конструкторского Отдела и консультации квалифицированных инженеров;
- Техническая поддержка проекта, помощь в подборе аналогов, поставка прототипов;
- Поставка электронных компонентов под контролем ВП;
- Система менеджмента качества сертифицирована по Международному стандарту ISO 9001;
- При необходимости вся продукция военного и аэрокосмического назначения проходит испытания и сертификацию в лаборатории (по согласованию с заказчиком);
- Поставка специализированных компонентов военного и аэрокосмического уровня качества (Xilinx, Altera, Analog Devices, Intersil, Interpoint, Microsemi, Actel, Aeroflex, Peregrine, VPT, Syfer, Eurofarad, Texas Instruments, MS Kennedy, Miteq, Cobham, E2V, MA-COM, Hittite, Mini-Circuits, General Dynamics и др.);

Компания «Океан Электроники» является официальным дистрибьютором и эксклюзивным представителем в России одного из крупнейших производителей разъемов военного и аэрокосмического назначения «JONHON», а так же официальным дистрибьютором и эксклюзивным представителем в России производителя высокотехнологичных и надежных решений для передачи СВЧ сигналов «FORSTAR».



JONHON

«JONHON» (основан в 1970 г.)

Разъемы специального, военного и аэрокосмического назначения:

(Применяются в военной, авиационной, аэрокосмической, морской, железнодорожной, горно- и нефтедобывающей отраслях промышленности)

«FORSTAR» (основан в 1998 г.)

ВЧ соединители, коаксиальные кабели, кабельные сборки и микроволновые компоненты:

(Применяются в телекоммуникациях гражданского и специального назначения, в средствах связи, РЛС, а так же военной, авиационной и аэрокосмической отраслях промышленности).



Телефон: 8 (812) 309-75-97 (многоканальный)

Факс: 8 (812) 320-03-32

Электронная почта: ocean@oceanchips.ru

Web: <http://oceanchips.ru/>

Адрес: 198099, г. Санкт-Петербург, ул. Калинина, д. 2, корп. 4, лит. А