

## STX-3500 Series Surface Mount 3.5mm Stereo Jack

### Features



- Audio Applications for Computers and Multimedia
- Surface Mount Design
- All Plastic
- CSA/NRTL Certified File No. LR78160

### Performance Specifications

#### Materials and Finish

##### Housing

High Temperature Thermoplastic, Black Color  
UL94V-0 Rated



##### Terminals

Copper Alloy, Silver over Nickel Plating

#### Mechanical Characteristics

##### Insertion Force

3.0kg Max.

##### Extraction Force

0.2kg Min.

##### Durability

5000 Mating Cycles

#### Electrical Characteristics

##### Contact Resistance

##### Before Durability Test

50 milliohms Max.

##### After Durability Test

100 milliohms Max.

##### Rated Voltage

16V DC

##### Rated Current

0.3 A

##### Insulation Resistance

100 Megohms Min. at 500V DC

##### Dielectric Strength

500V AC RMS for 1 Minute

##### Operating Temperature

-25°C to +85°C

## AUDIO JACKS

### STX-3500 Series

#### Documentation & Ordering Information


Kycon Part #

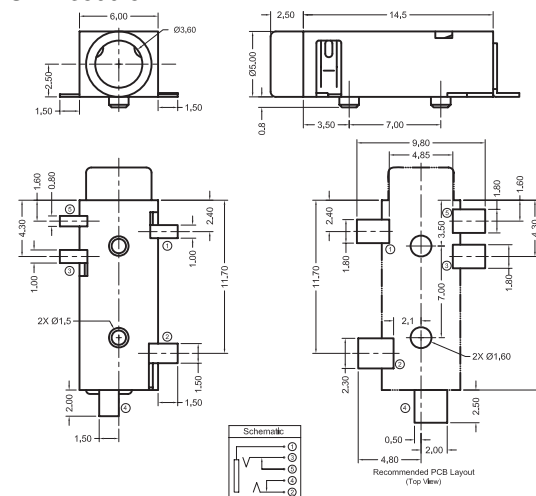
#### Part Number Builder

Series	Number of Pins	Threading Option	PC 99 Option	Packaging
Series	Number of Pins	Threading Option	PC 99 Option	Packaging
STX-3500	- 3.5mm Surface Mount Audio Jack			
	3 Pin			
	4 Pin			
	5 Pin			
		Threading Option		
		N - Non-Threaded		
			PC 99 Color Option	
			Blank - Standard	
				Packaging
				TR - Tape and Reel
Contact Kycon for PC99 color option minimum order may apply				

#### STX- 3500 Series Dimensions

Dimensions in mm

##### STX- 3500-5N



Компания «Океан Электроники» предлагает заключение долгосрочных отношений при поставках импортных электронных компонентов на взаимовыгодных условиях!

Наши преимущества:

- Поставка оригинальных импортных электронных компонентов напрямую с производств Америки, Европы и Азии, а так же с крупнейших складов мира;
- Широкая линейка поставок активных и пассивных импортных электронных компонентов (более 30 млн. наименований);
- Поставка сложных, дефицитных, либо снятых с производства позиций;
- Оперативные сроки поставки под заказ (от 5 рабочих дней);
- Экспресс доставка в любую точку России;
- Помощь Конструкторского Отдела и консультации квалифицированных инженеров;
- Техническая поддержка проекта, помощь в подборе аналогов, поставка прототипов;
- Поставка электронных компонентов под контролем ВП;
- Система менеджмента качества сертифицирована по Международному стандарту ISO 9001;
- При необходимости вся продукция военного и аэрокосмического назначения проходит испытания и сертификацию в лаборатории (по согласованию с заказчиком);
- Поставка специализированных компонентов военного и аэрокосмического уровня качества (Xilinx, Altera, Analog Devices, Intersil, Interpoint, Microsemi, Actel, Aeroflex, Peregrine, VPT, Syfer, Eurofarad, Texas Instruments, MS Kennedy, Miteq, Cobham, E2V, MA-COM, Hittite, Mini-Circuits, General Dynamics и др.);

Компания «Океан Электроники» является официальным дистрибьютором и эксклюзивным представителем в России одного из крупнейших производителей разъемов военного и аэрокосмического назначения «JONHON», а так же официальным дистрибьютором и эксклюзивным представителем в России производителя высокотехнологичных и надежных решений для передачи СВЧ сигналов «FORSTAR».



## JONHON

«JONHON» (основан в 1970 г.)

Разъемы специального, военного и аэрокосмического назначения:

(Применяются в военной, авиационной, аэрокосмической, морской, железнодорожной, горно- и нефтедобывающей отраслях промышленности)

«FORSTAR» (основан в 1998 г.)

ВЧ соединители, коаксиальные кабели, кабельные сборки и микроволновые компоненты:

(Применяются в телекоммуникациях гражданского и специального назначения, в средствах связи, РЛС, а так же военной, авиационной и аэрокосмической отраслях промышленности).



Телефон: 8 (812) 309-75-97 (многоканальный)

Факс: 8 (812) 320-03-32

Электронная почта: [ocean@oceanchips.ru](mailto:ocean@oceanchips.ru)

Web: <http://oceanchips.ru/>

Адрес: 198099, г. Санкт-Петербург, ул. Калинина, д. 2, корп. 4, лит. А