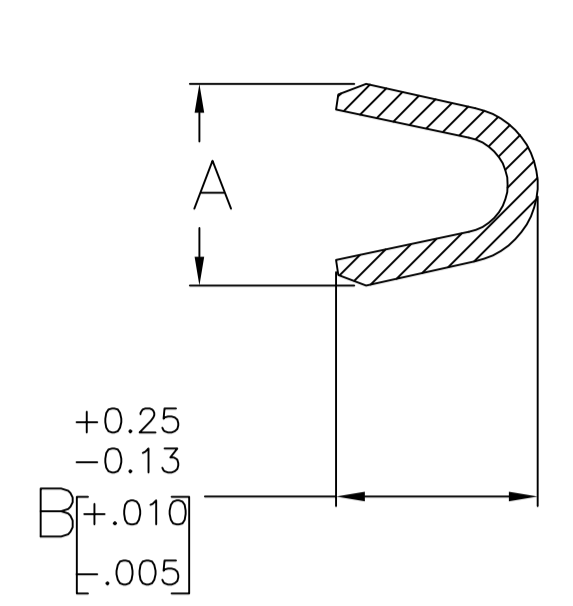
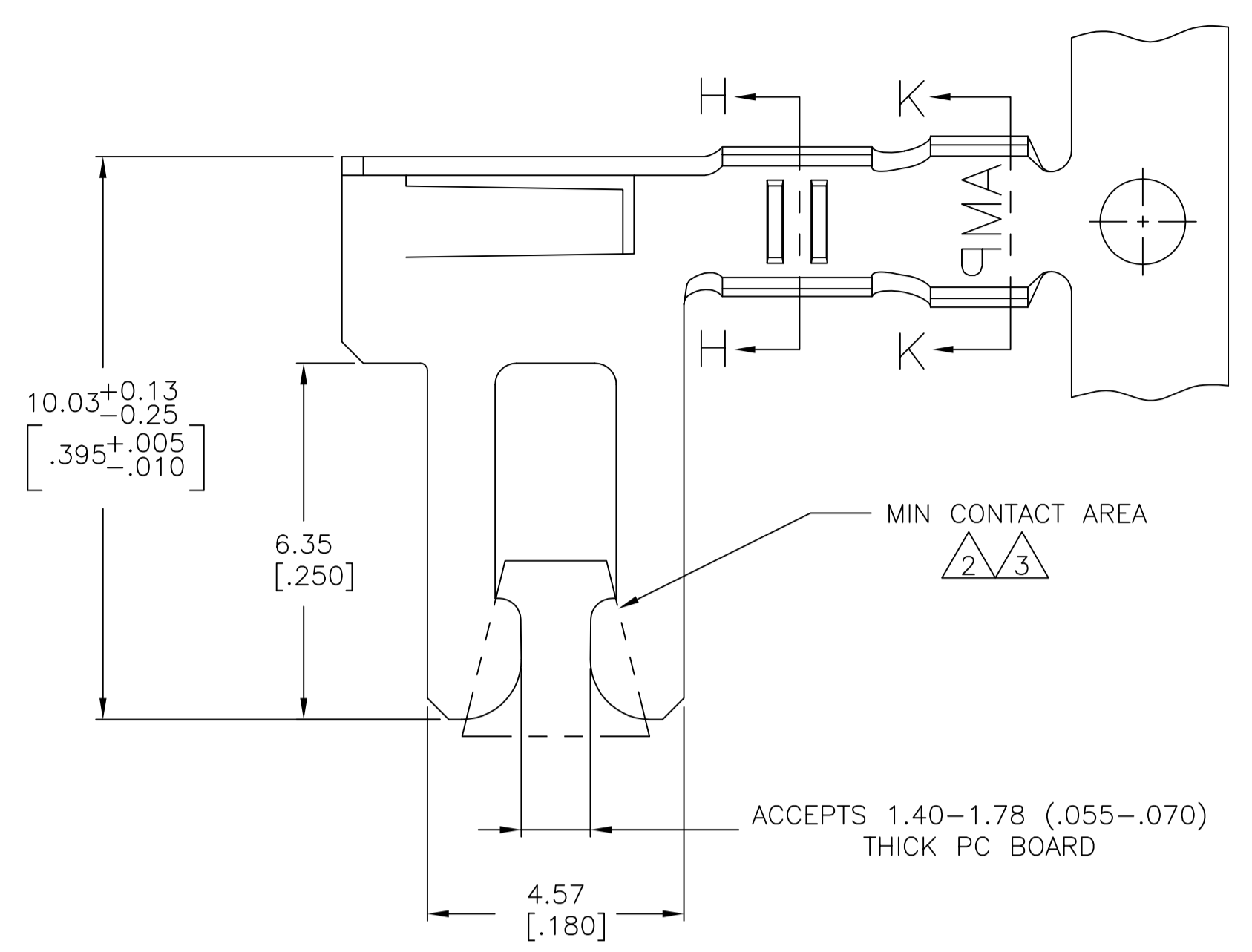
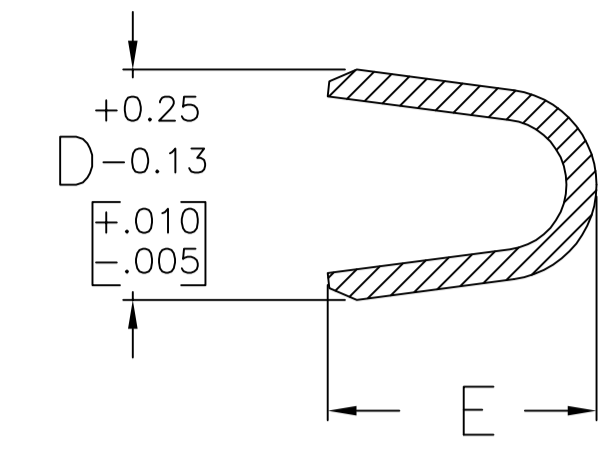


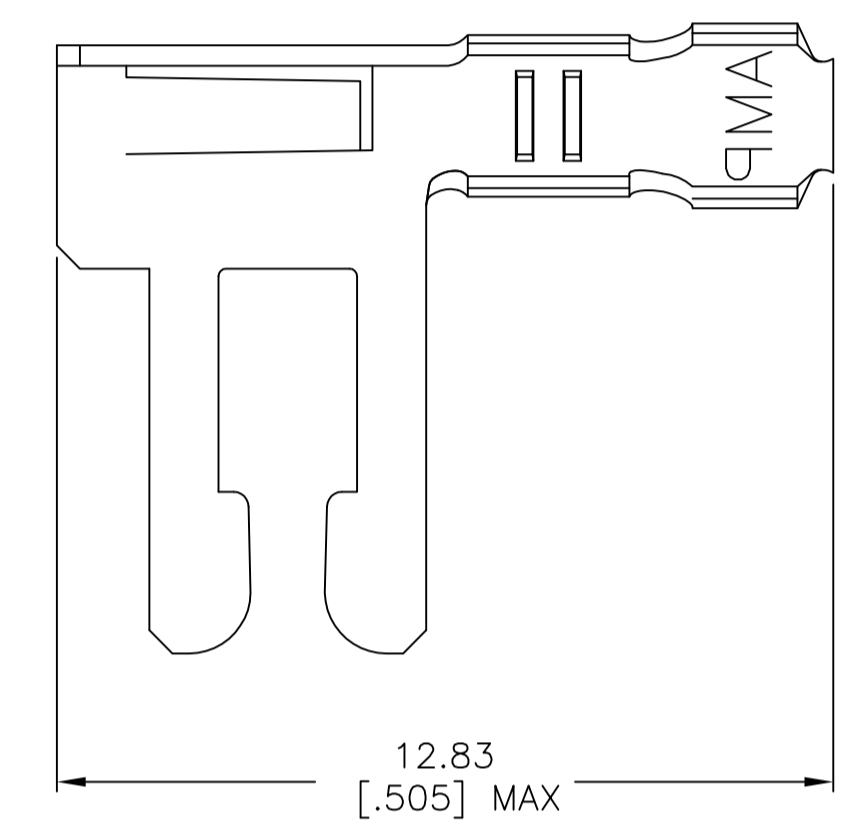
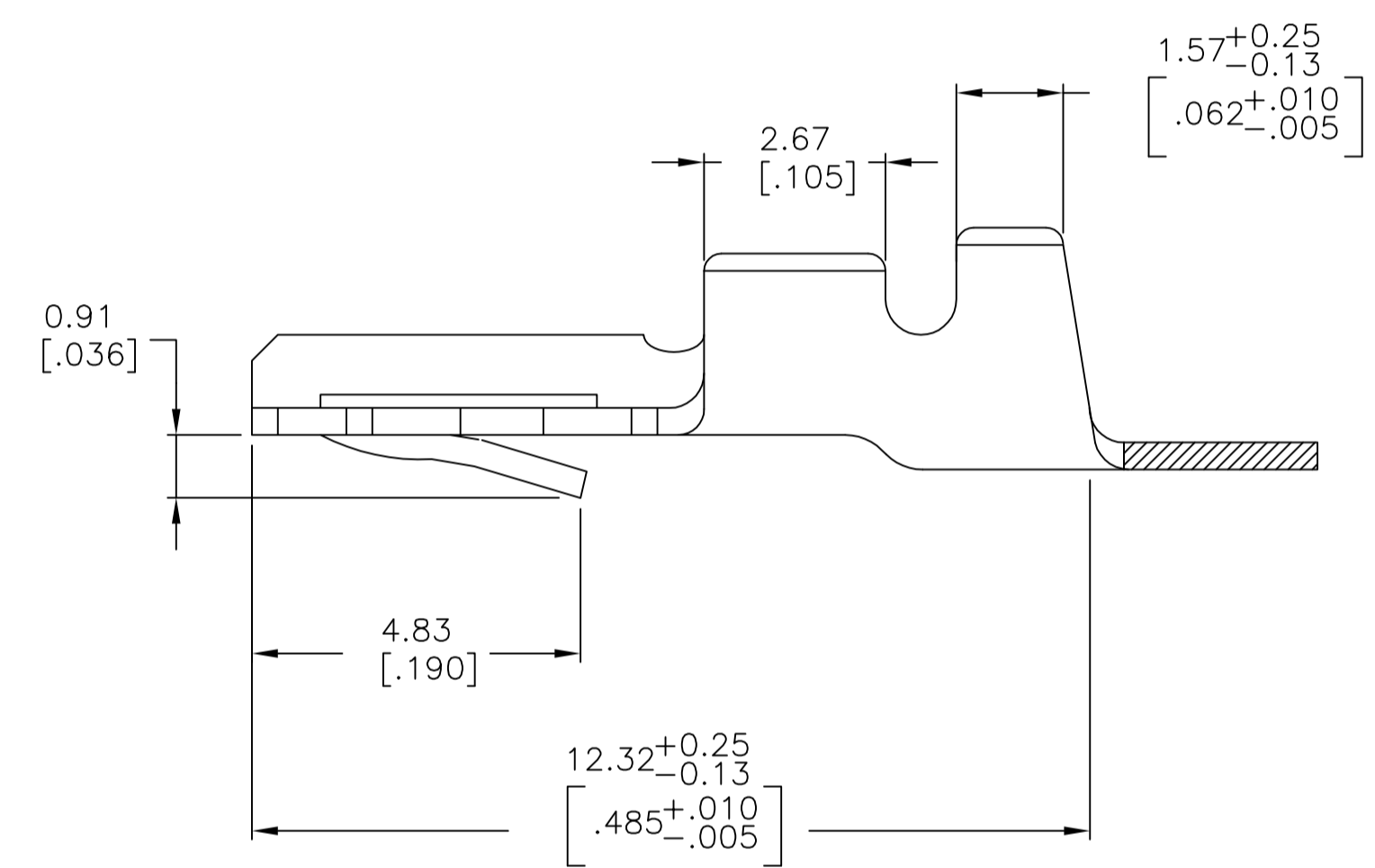
| REVISIONS | | | | |
|-----------|-----|---------------------------|-----------|-------|
| P | LTR | DESCRIPTION | DATE | APP'D |
| AK2 | | REVISED PER ECO-13-005696 | 25JUL13 | KH MM |
| AL | | REVISED PER ECO-17-014152 | 12JAN2018 | RS MM |



SECTION H-H



SECTION K-K



DETAIL X
SCALE 8:1

- 1 REFER TO CUSTOMER DRAWINGS 530509, 530853, 582370, & 582380 FOR HOUSING AND PC BOARD REQUIREMENTS.
- 2 0.76 μ m[.000030] MIN GOLD OVER 1.27 μ m[.000050] MIN NICKEL IN CONTACT AREA, 1.27 μ m[.000050] MIN NICKEL ON REMAINDER OF CONTACT.
- 3 0.38 μ m[.000030] MIN GOLD OVER 1.27 μ m[.000050] MIN NICKEL IN CONTACT AREA, 1.27 μ m[.000050] MIN NICKEL ON REMAINDER OF CONTACT.
- 4 3.81 μ m[.000150] MIN TIN-LEAD OVER 0.76 μ m[.000030] MIN NICKEL ALL OVER.
- 5 FOR USE WITH STANDARD APPLICATOR.
- 6 FOR USE WITH MINATURE APPLICATOR.
- 7 3.81 μ m[.000150] MIN MATTE TIN PLATE OVER 0.76 μ m[.000030] MIN NICKEL ALL OVER.
- 8 OBSOLETE PARTS: OBSOLETE CIS STREAMLINING PER D.RENAUD/D.SINISI

| | | | | | | | | | | | |
|---|----------|--------------------------|-----------------|--|----------------|----------------|--------------------------|--------------|---------|--------|-------------|
| 8 | OBSOLETE | 0.89-1.40 [.035-.055] | 26-22 | 2.16 [.085] | 2.54 [.100] | 1.90 [.075] | 1.90-2.41 [.075-.095] | PER DETAIL-X | - | 4 | 5-66150-2 |
| 8 | OBSOLETE | 1.52-2.29 [.060-.090] | 22-18 | 3.56 ^{+0.25} _{-0.13} [.140 ^{+0.010} _{-.005}] | 3.05 [.120] | 2.67 [.105] | 2.67-3.30 [.105-.130] | PER DETAIL-X | - | 4 | 5-66088-2 |
| | | 0.89-1.40 [.035-.055] | 26-22 | 2.16 [.085] | 2.54 [.100] | 1.90 [.075] | 1.90-2.41 [.075-.095] | - | 6 | 4 | 5-66362-1 |
| | | 1.52-2.29 [.060-.090] | 22-18 | 3.56 ^{+0.25} _{-0.13} [.140 ^{+0.010} _{-.005}] | 3.05 [.120] | 2.67 [.105] | 2.67-3.30 [.105-.130] | - | 6 | 4 | 5-66335-2 |
| 8 | OBSOLETE | 1.52-2.29 [.060-.090] | 22-18 | 3.56 ^{+0.25} _{-0.13} [.140 ^{+0.010} _{-.005}] | 3.05 [.120] | 2.67 [.105] | 2.67-3.30 [.105-.130] | - | 5 | 4 | 5-60215-4 |
| | OBSOLETE | 0.89-1.40 [.035-.055] | 26-22 | 2.16 [.085] | 2.54 [.100] | 1.90 [.075] | 1.90-2.41 [.075-.095] | PER DETAIL-X | - | 4 | 66150-2 |
| | | 1.52-2.29 [.060-.090] | 22-18 | 3.56 ^{+0.25} _{-0.13} [.140 ^{+0.010} _{-.005}] | 3.05 [.120] | 2.67 [.105] | 2.67-3.30 [.105-.130] | PER DETAIL-X | - | 4 | 66088-2 |
| | OBSOLETE | 0.89-1.40 [.035-.055] | 26-22 | 2.16 [.085] | 2.54 [.100] | 1.90 [.075] | 1.90-2.41 [.075-.095] | - | 6 | 4 | 66362-2 |
| | | 0.89-1.40 [.035-.055] | 26-22 | 2.16 [.085] | 2.54 [.100] | 1.90 [.075] | 1.90-2.41 [.075-.095] | - | 6 | 4 | 66362-1 |
| 8 | OBSOLETE | 1.52-2.29 [.060-.090] | 22-18 | 3.56 ^{+0.25} _{-0.13} [.140 ^{+0.010} _{-.005}] | 3.05 [.120] | 2.67 [.105] | 2.67-3.30 [.105-.130] | - | 6 | 4 | 66335-3 |
| | | 1.52-2.29 [.060-.090] | 22-18 | 3.56 ^{+0.25} _{-0.13} [.140 ^{+0.010} _{-.005}] | 3.05 [.120] | 2.67 [.105] | 2.67-3.30 [.105-.130] | - | 6 | 4 | 66335-2 |
| | | 1.52-2.29 [.060-.090] | 22-18 | 3.56 ^{+0.25} _{-0.13} [.140 ^{+0.010} _{-.005}] | 3.05 [.120] | 2.67 [.105] | 2.67-3.30 [.105-.130] | - | 5 | 4 | 60215-5 |
| | | 1.52-2.29 [.060-.090] | 22-18 | 3.56 ^{+0.25} _{-0.13} [.140 ^{+0.010} _{-.005}] | 3.05 [.120] | 2.67 [.105] | 2.67-3.30 [.105-.130] | - | 5 | 4 | 60215-4 |
| | | INSULATION DIA RANGE | WIRE GAGE RANGE | E | D | B | A | LOOSE PIECE | REELING | FINISH | PART NUMBER |

THIS DRAWING IS A CONTROLLED DOCUMENT. DIM M. BINNER 09 JUL 97
CHK R. STONE 11 NOV 97
APP'D D. WIKE 09 APR 98 NAME

STE TE Connectivity

PRODUCT SPEC 108-9016
APPLICATION SPEC 114-9002

SIZE CAGE CODE DRAWING NO RESTRICTED TO
A1 00779 60215

WEIGHT CUSTOMER DRAWING SCALE 10:1 SHEET 1 OF 1 REV AL

Компания «Океан Электроники» предлагает заключение долгосрочных отношений при поставках импортных электронных компонентов на взаимовыгодных условиях!

Наши преимущества:

- Поставка оригинальных импортных электронных компонентов напрямую с производств Америки, Европы и Азии, а так же с крупнейших складов мира;
- Широкая линейка поставок активных и пассивных импортных электронных компонентов (более 30 млн. наименований);
- Поставка сложных, дефицитных, либо снятых с производства позиций;
- Оперативные сроки поставки под заказ (от 5 рабочих дней);
- Экспресс доставка в любую точку России;
- Помощь Конструкторского Отдела и консультации квалифицированных инженеров;
- Техническая поддержка проекта, помощь в подборе аналогов, поставка прототипов;
- Поставка электронных компонентов под контролем ВП;
- Система менеджмента качества сертифицирована по Международному стандарту ISO 9001;
- При необходимости вся продукция военного и аэрокосмического назначения проходит испытания и сертификацию в лаборатории (по согласованию с заказчиком);
- Поставка специализированных компонентов военного и аэрокосмического уровня качества (Xilinx, Altera, Analog Devices, Intersil, Interpoint, Microsemi, Actel, Aeroflex, Peregrine, VPT, Syfer, Eurofarad, Texas Instruments, MS Kennedy, Miteq, Cobham, E2V, MA-COM, Hittite, Mini-Circuits, General Dynamics и др.);

Компания «Океан Электроники» является официальным дистрибьютором и эксклюзивным представителем в России одного из крупнейших производителей разъемов военного и аэрокосмического назначения «JONHON», а так же официальным дистрибьютором и эксклюзивным представителем в России производителя высокотехнологичных и надежных решений для передачи СВЧ сигналов «FORSTAR».



JONHON

«JONHON» (основан в 1970 г.)

Разъемы специального, военного и аэрокосмического назначения:

(Применяются в военной, авиационной, аэрокосмической, морской, железнодорожной, горно- и нефтедобывающей отраслях промышленности)

«FORSTAR» (основан в 1998 г.)

ВЧ соединители, коаксиальные кабели,
кабельные сборки и микроволновые компоненты:

(Применяются в телекоммуникациях гражданского и специального назначения, в средствах связи, РЛС, а так же военной, авиационной и аэрокосмической отраслях промышленности).



Телефон: 8 (812) 309-75-97 (многоканальный)

Факс: 8 (812) 320-03-32

Электронная почта: ocean@oceanchips.ru

Web: <http://oceanchips.ru/>

Адрес: 198099, г. Санкт-Петербург, ул. Калинина, д. 2, корп. 4, лит. А