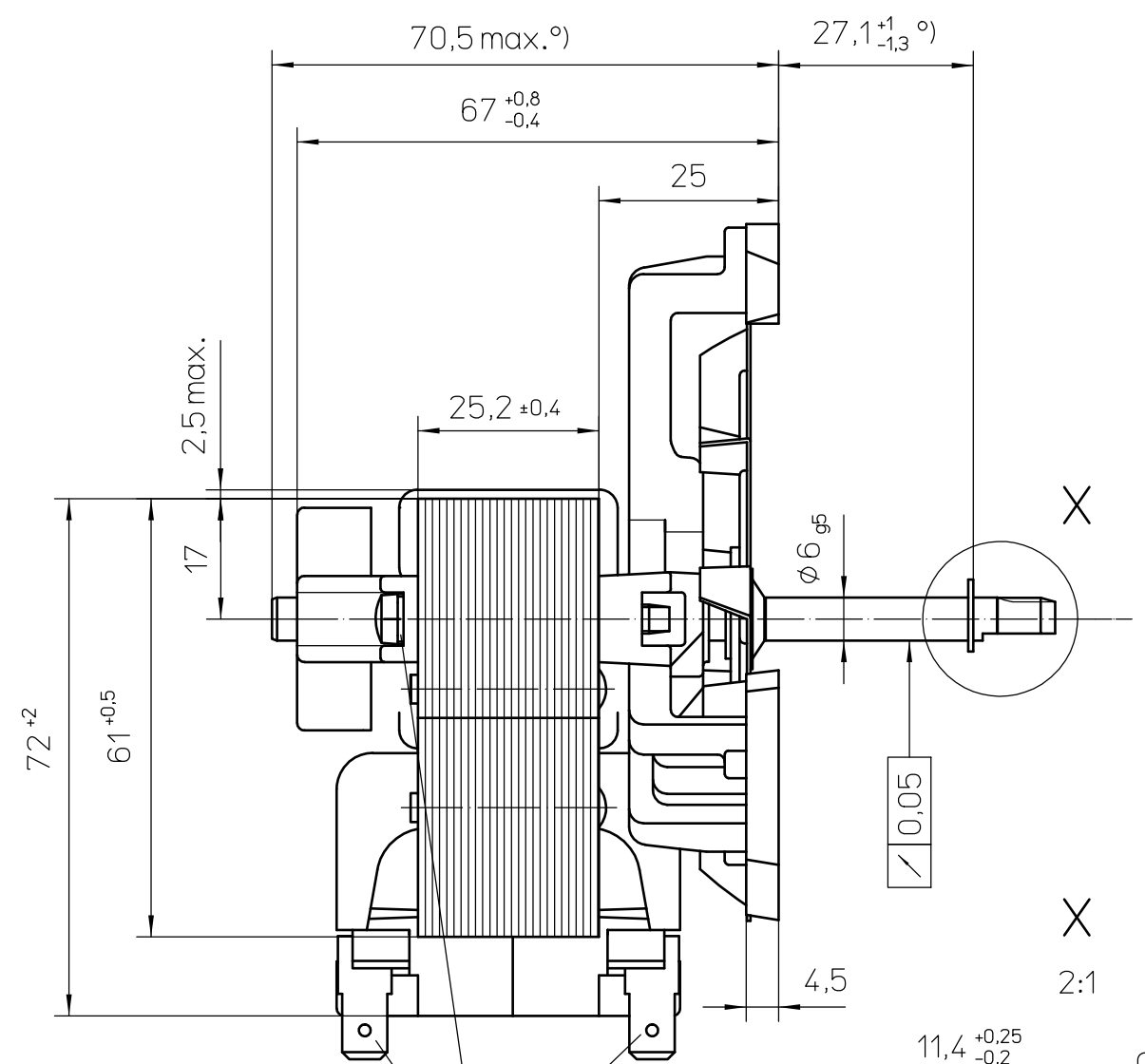
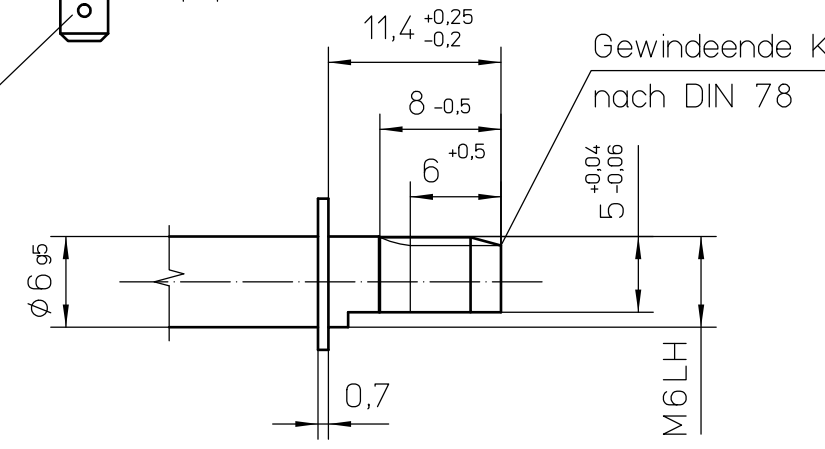


ebm-papst Landshut GmbH, Hofmark-Alch-Strasse 25, D-84030 Landshut  
 Tel: +49 (0) 871 / 707-0, Fax: +49 (0) 871 / 707-485, E-Mail: info@ebmpapst.com www.ebmpapst.com  
 Alle Rechte vorbehalten. Weitergabe sowie Vervielfältigung dieser Unterlage, Verwertung und Mifikation ihres Inhalts nicht gestattet, soweit nicht schriftlich zugestanden.



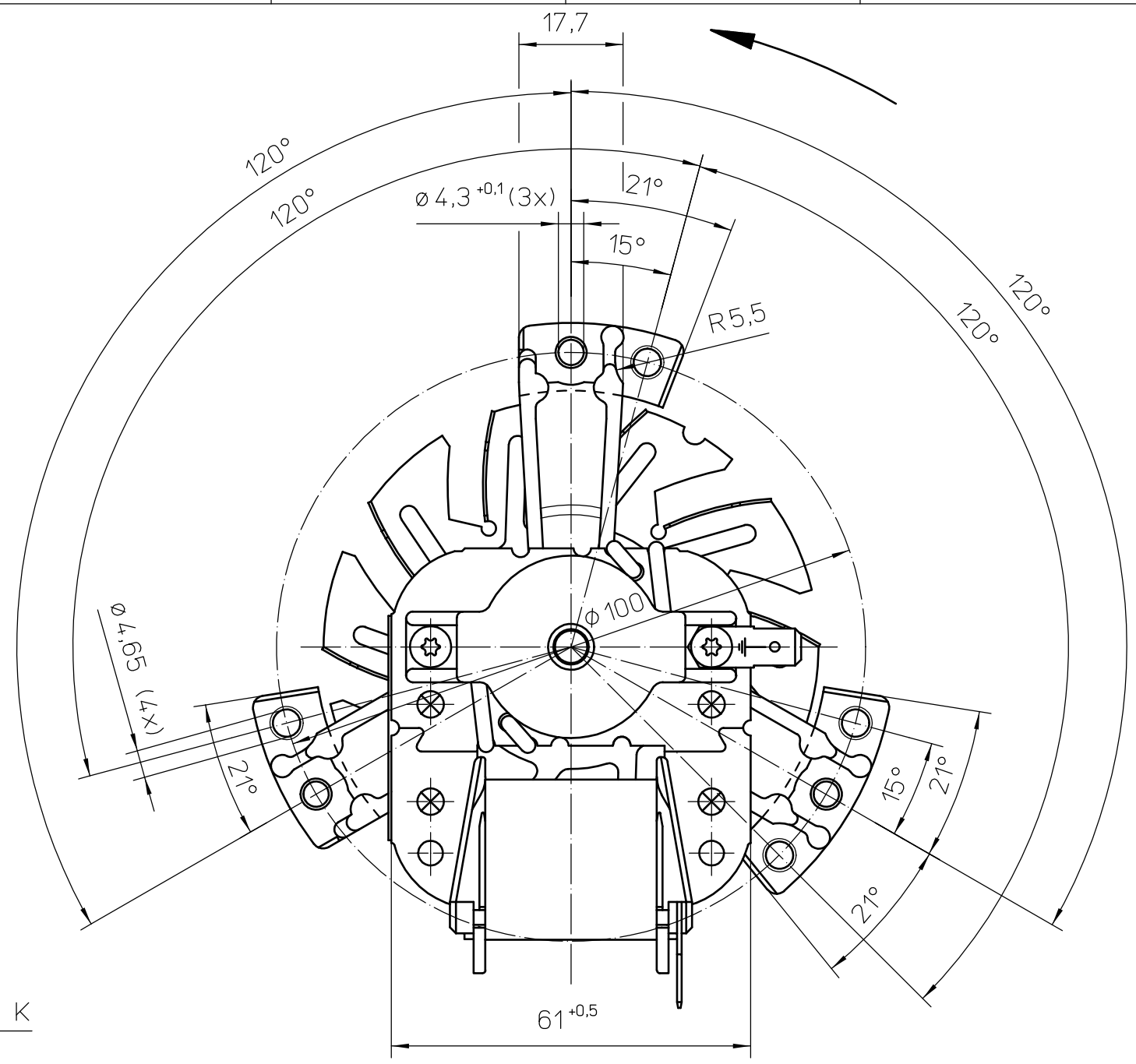
suitable  
 for tab-terminal 6,3 x 0,8  
 Flachstecker passend für  
 Steckhülse 6,3- ... DIN 46247



sense of rotation: c.w.  
 Motordrehrichtung **Rechtslauf** auf Antriebsseite gesehen

\*) tolerances including rotor axial play  
 \*) Toleranzen einschließlich Läuferlängsspiel 0,2mm...0,6mm

50	adh	EM3025LH/4 adh -18.1 230V~50Hz 240V~60Hz 37W Z.P. Ins.Class H	
End-Nr.	Typ	Angaben für zusätzliches Motorschild	
end-no.	type	informations of additional motorlabel	
1	2	3	4



Ausg. 1: Neutyp	
<b>Wichtiger Hinweis:</b>	Dieser Ventilator / Motor ist nur nach Einbau verwendungsfähig und darf nicht vor Einbau in Betrieb genommen werden. Der Einbau hat durch geschultes und eingewiesenes Fachpersonal zu erfolgen.
<b>important information:</b>	This fan / motor may only be used after installation and may not be put into operation before being properly installed. Installation has to be effected by trained, briefed & qualified staff.
<b>Sicherheitshinweis:</b>	Nicht in die Öffnungen greifen: VERLETZUNGSGEFAHR! Vorsicht, metallische Teile können stromführend sein: Evtl. Stromzufuhr unterbrechen!
<b>security advice:</b>	Do not reach into openings/apertures: RISK OF BODILY HARM! Beware of metal parts - they can be live! If necessary, interrupt or sever unit from current supply

Fertigzustand	Zul. Abw. DIN ISO 2768-c	Oberfläche	Maßstab 1:1	Geom.-Schl.:
Status der Zeichnung		Freigegeben		
Ausgabedatum		genehmigt von		
30.08.07		bleihold		
<b>ebmpapst</b> ebm-papst Landshut GmbH		Einbauanleitung / mounting instruction Umwälzgebläse/circulating air blower RRL/B75-3025LH/4 ...		
1 500000007136 24.08.07 goe		Zeichnungsnummer 55462 40750		Blatt 1 / 1
Vers.	Änderungsnummer	Datum	Name	Urspr.
Ers.f.:		Ers.d.:		DIN_A3

Компания «Океан Электроники» предлагает заключение долгосрочных отношений при поставках импортных электронных компонентов на взаимовыгодных условиях!

Наши преимущества:

- Поставка оригинальных импортных электронных компонентов напрямую с производств Америки, Европы и Азии, а так же с крупнейших складов мира;
- Широкая линейка поставок активных и пассивных импортных электронных компонентов (более 30 млн. наименований);
- Поставка сложных, дефицитных, либо снятых с производства позиций;
- Оперативные сроки поставки под заказ (от 5 рабочих дней);
- Экспресс доставка в любую точку России;
- Помощь Конструкторского Отдела и консультации квалифицированных инженеров;
- Техническая поддержка проекта, помощь в подборе аналогов, поставка прототипов;
- Поставка электронных компонентов под контролем ВП;
- Система менеджмента качества сертифицирована по Международному стандарту ISO 9001;
- При необходимости вся продукция военного и аэрокосмического назначения проходит испытания и сертификацию в лаборатории (по согласованию с заказчиком);
- Поставка специализированных компонентов военного и аэрокосмического уровня качества (Xilinx, Altera, Analog Devices, Intersil, Interpoint, Microsemi, Actel, Aeroflex, Peregrine, VPT, Syfer, Eurofarad, Texas Instruments, MS Kennedy, Miteq, Cobham, E2V, MA-COM, Hittite, Mini-Circuits, General Dynamics и др.);

Компания «Океан Электроники» является официальным дистрибьютором и эксклюзивным представителем в России одного из крупнейших производителей разъемов военного и аэрокосмического назначения «JONHON», а так же официальным дистрибьютором и эксклюзивным представителем в России производителя высокотехнологичных и надежных решений для передачи СВЧ сигналов «FORSTAR».



## JONHON

«JONHON» (основан в 1970 г.)

Разъемы специального, военного и аэрокосмического назначения:

(Применяются в военной, авиационной, аэрокосмической, морской, железнодорожной, горно- и нефтедобывающей отраслях промышленности)

«FORSTAR» (основан в 1998 г.)

ВЧ соединители, коаксиальные кабели, кабельные сборки и микроволновые компоненты:

(Применяются в телекоммуникациях гражданского и специального назначения, в средствах связи, РЛС, а так же военной, авиационной и аэрокосмической отраслях промышленности).



Телефон: 8 (812) 309-75-97 (многоканальный)

Факс: 8 (812) 320-03-32

Электронная почта: [ocean@oceanchips.ru](mailto:ocean@oceanchips.ru)

Web: <http://oceanchips.ru/>

Адрес: 198099, г. Санкт-Петербург, ул. Калинина, д. 2, корп. 4, лит. А