

Modular Plugs: MP Series

Modular Plugs

Product Features

Licensed From AT&T
 To Mate with W.E. Co. and FCC 68 Jacks
 Available For Flat or Round Cable with Stranded or Solid Wires
 Shielded Version Available
 CSA/NRTL Certified File No. LR78160

Performance Specifications

Materials and Finish

Housing

Polycarbonate, UL94V-2 Rated

Contact Material

Copper Alloy

Mechanical Characteristics

Operating Temperature

-55°C to +85°C

Electrical Characteristics

Rated Current

1.5A

Insulation Resistance

500 Megohms Min

Dielectric Withstanding Voltage

1000V AC for 1 Minute

Contact Resistance

20 milliohms Max.

Recommended Wire Gauge

26-28 Awg.

2D Drawing	IGES	STEP	3D PDF
Solder Profile	CofC RoHS Compliant	CofC REACH Compliant	UL Plastic File
Certificate of Origin	Check Stock	Request a Sample	Send Us An Email

Generated Part Number

Part Number Builder

<input type="text"/>	-	<input type="text"/>	<input type="text"/>	X	<input type="text"/>	<input type="text"/>
Series		Number of Positions	Cable Jacket		Plating Option	Wire Type

Series

MP - Unshielded Modular Telephone Plug

Number of Positions/Contacts

- 44 - 4 Positions/ 4 Contacts
- 62 - 6 Positions/ 2 Contacts
- 64 - 6 Positions/ 4 Contacts
- 66 - 6 Positions/ 6 Contacts
- 88 - 8 Positions/ 8 Contacts
- 1010 - 1010 Positions/ 1010 Contacts

Cable Jacket

- Blank - Flat Cable
- R - Round Cable

Plating Option

- 1000 - Gold Flash
- 5000 - 50u" Gold to Comply with ANTSI/TIA-1096-A

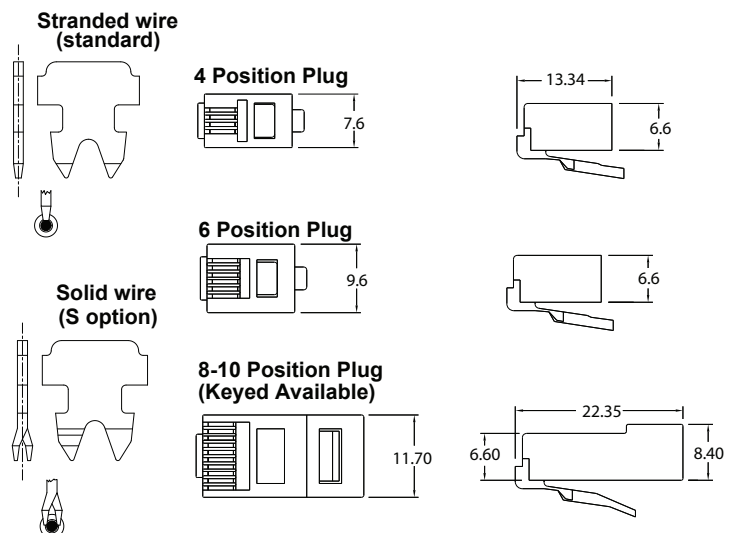
Wire Type

- Blank - Stranded wire
- S - Solid Wire

Contact Kycon for other options

MP Series

Dimensions in mm



Компания «Океан Электроники» предлагает заключение долгосрочных отношений при поставках импортных электронных компонентов на взаимовыгодных условиях!

Наши преимущества:

- Поставка оригинальных импортных электронных компонентов напрямую с производств Америки, Европы и Азии, а так же с крупнейших складов мира;
- Широкая линейка поставок активных и пассивных импортных электронных компонентов (более 30 млн. наименований);
- Поставка сложных, дефицитных, либо снятых с производства позиций;
- Оперативные сроки поставки под заказ (от 5 рабочих дней);
- Экспресс доставка в любую точку России;
- Помощь Конструкторского Отдела и консультации квалифицированных инженеров;
- Техническая поддержка проекта, помощь в подборе аналогов, поставка прототипов;
- Поставка электронных компонентов под контролем ВП;
- Система менеджмента качества сертифицирована по Международному стандарту ISO 9001;
- При необходимости вся продукция военного и аэрокосмического назначения проходит испытания и сертификацию в лаборатории (по согласованию с заказчиком);
- Поставка специализированных компонентов военного и аэрокосмического уровня качества (Xilinx, Altera, Analog Devices, Intersil, Interpoint, Microsemi, Actel, Aeroflex, Peregrine, VPT, Syfer, Eurofarad, Texas Instruments, MS Kennedy, Miteq, Cobham, E2V, MA-COM, Hittite, Mini-Circuits, General Dynamics и др.);

Компания «Океан Электроники» является официальным дистрибьютором и эксклюзивным представителем в России одного из крупнейших производителей разъемов военного и аэрокосмического назначения «JONHON», а так же официальным дистрибьютором и эксклюзивным представителем в России производителя высокотехнологичных и надежных решений для передачи СВЧ сигналов «FORSTAR».



JONHON

«JONHON» (основан в 1970 г.)

Разъемы специального, военного и аэрокосмического назначения:

(Применяются в военной, авиационной, аэрокосмической, морской, железнодорожной, горно- и нефтедобывающей отраслях промышленности)

«FORSTAR» (основан в 1998 г.)

ВЧ соединители, коаксиальные кабели, кабельные сборки и микроволновые компоненты:

(Применяются в телекоммуникациях гражданского и специального назначения, в средствах связи, РЛС, а так же военной, авиационной и аэрокосмической отраслях промышленности).



Телефон: 8 (812) 309-75-97 (многоканальный)

Факс: 8 (812) 320-03-32

Электронная почта: ocean@oceanchips.ru

Web: <http://oceanchips.ru/>

Адрес: 198099, г. Санкт-Петербург, ул. Калинина, д. 2, корп. 4, лит. А