

REVISIONS		
LTR	DESCRIPTION	DATE
F	REVISED PER ECO-11-021852	10/30/2011

NOTES

- ALL DIMENSIONS ARE IN $\frac{\text{INCHES}}{\text{[MILLIMETERS]}}$
- DIMENSIONS APPEARING IN TABLE ARE AS FOLLOWS:
 - a - AS SUPPLIED
 - b - AFTER UNRESTRICTED RECOVERY

3. COATING (ADHESIVE): IS OPTIONAL AS SUPPLIED DIMENSIONS APPEARING IN TABLE ARE FOR UNCOATED PARTS. WHEN COATING IS ADDED, ENTRY DIAMETER WILL BE REDUCED BY .06 [1.5] MAX.

4. 207W223, 207W234 & 207W245 HAVE STAINLESS STEEL DOWEL PINS SECURED TYPE "C" NUT IS SUPPLIED WITH PART.

5. "O" RING IS SUPPLIED WITH PART.

6. IN PLACE WITH ADHESIVE.

7. ORDERING INFORMATION

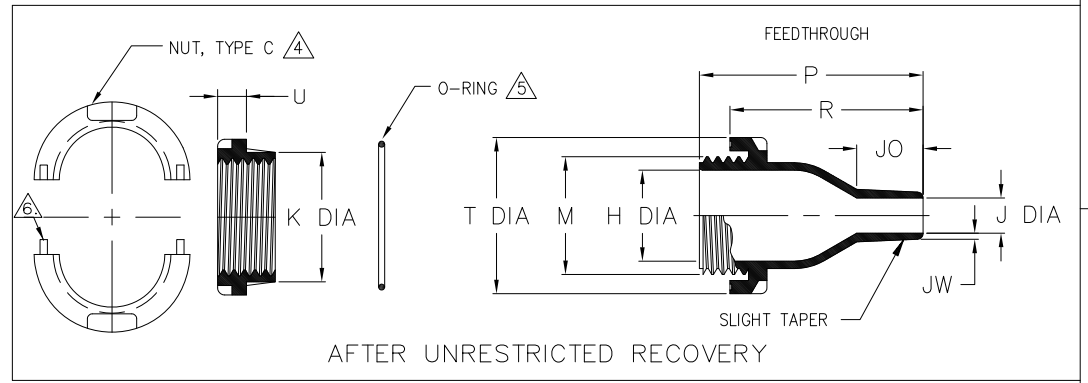
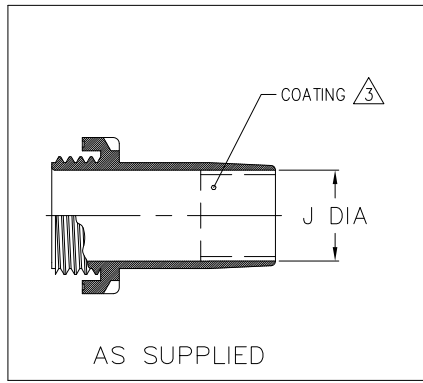
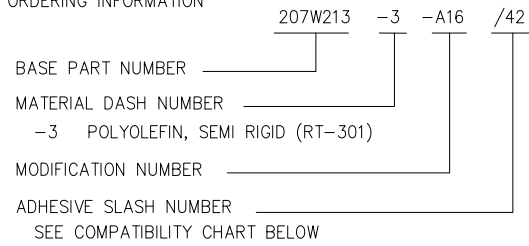


TABLE OF DIMENSIONS

PART DESCRIPTION	H	J		JO	K	M	P	R	T	U	JW	HOLE DIA
	REF	MIN	MAX	MAX	REF	THREAD	±10%	±10%	REF	±10%	±20%	± .02
	b	a	b	b	b	b	b	b	b	b	b	
207W213-X-A16	.47 [11,9]	.39 [9,9]	.16 [4,1]	.60 [15,2]	.91 [23,1]	.79 [20,0]	2.44 [62,0]	1.93 [49,0]	1.26 [32,0]	.28 [7,1]	.04 [1,0]	.94 [23,9]
207W223-X-A16	.79 [20,0]	.71 [18,0]	.28 [7,0]	.77 [19,5]	1.30 [33,2]	1.18 [30,0]	2.84 [72,0]	2.32 [59,0]	1.65 [42,0]	.39 [9,9]	.07 [1,8]	1.34 [34]
207W234-X-A16	1.22 [31,0]	1.10 [28,0]	.47 [12,0]	1.06 [27,0]	1.80 [45,7]	1.65 [42,0]	3.43 [87,0]	2.91 [74,0]	2.28 [58,0]	.39 [9,9]	.08 [2,0]	1.85 [47,0]
207W245-X-A16	1.77 [44,9]	1.69 [42,9]	.71 [18,0]	1.26 [32,0]	2.34 [59,4]	2.20 [55,8]	4.42 [112,2]	3.85 [97,7]	2.80 [71,1]	.39 [9,9]	.12 [3,0]	2.07 [52,4]

If this document is printed it becomes uncontrolled. Check for the latest revision

Raychem Molded Parts
CUSTOMER DRAWING

COMPATIBILITY CHART		
MATERIAL DASH NO.	ADHESIVE (COATING) SLASH NUMBER	ADHESIVE (COATING) S NUMBER
-3	/42;	S-1017;

UNLESS OTHERWISE SPECIFIED DIMENSIONS ARE INCHES. METRIC DIMENSIONS ARE IN BRACKETS. DECIMAL TOLERANCES .XXX ± 0.005 [0.13 mm] .XX ± 0.01 [0.25 mm] .X ± 0.1 [0.50 mm] ANGLE TOLERANCE .X ± 1 DEG.	REVISED UNGUYEN	TE Connectivity
APPROVED DHURRELL	TITLE FEEDTHROUGH, SEAL	
THIRD ANGLE PROJECTION	SIZE B	CODE IDENT. NO. 06090
TYCO ELECTRONICS RESERVES THE RIGHT TO AMEND THIS DRAWING AT ANY TIME. USERS SHOULD EVALUATE THE SUITABILITY OF THE PRODUCT FOR THEIR APPLICATION.	DWG. NO. 207W2XX-X-A16	
© 1997-2011 Tyco Electronics Corporation. All rights reserved.		DO NOT SCALE THIS DRAWING
		SHEET 1 OF 1

Компания «Океан Электроники» предлагает заключение долгосрочных отношений при поставках импортных электронных компонентов на взаимовыгодных условиях!

Наши преимущества:

- Поставка оригинальных импортных электронных компонентов напрямую с производств Америки, Европы и Азии, а так же с крупнейших складов мира;
- Широкая линейка поставок активных и пассивных импортных электронных компонентов (более 30 млн. наименований);
- Поставка сложных, дефицитных, либо снятых с производства позиций;
- Оперативные сроки поставки под заказ (от 5 рабочих дней);
- Экспресс доставка в любую точку России;
- Помощь Конструкторского Отдела и консультации квалифицированных инженеров;
- Техническая поддержка проекта, помощь в подборе аналогов, поставка прототипов;
- Поставка электронных компонентов под контролем ВП;
- Система менеджмента качества сертифицирована по Международному стандарту ISO 9001;
- При необходимости вся продукция военного и аэрокосмического назначения проходит испытания и сертификацию в лаборатории (по согласованию с заказчиком);
- Поставка специализированных компонентов военного и аэрокосмического уровня качества (Xilinx, Altera, Analog Devices, Intersil, Interpoint, Microsemi, Actel, Aeroflex, Peregrine, VPT, Syfer, Eurofarad, Texas Instruments, MS Kennedy, Miteq, Cobham, E2V, MA-COM, Hittite, Mini-Circuits, General Dynamics и др.);

Компания «Океан Электроники» является официальным дистрибьютором и эксклюзивным представителем в России одного из крупнейших производителей разъемов военного и аэрокосмического назначения «**JONHON**», а так же официальным дистрибьютором и эксклюзивным представителем в России производителя высокотехнологичных и надежных решений для передачи СВЧ сигналов «**FORSTAR**».



JONHON

«**JONHON**» (основан в 1970 г.)

Разъемы специального, военного и аэрокосмического назначения:

(Применяются в военной, авиационной, аэрокосмической, морской, железнодорожной, горно- и нефтедобывающей отраслях промышленности)

«**FORSTAR**» (основан в 1998 г.)

ВЧ соединители, коаксиальные кабели,
кабельные сборки и микроволновые компоненты:

(Применяются в телекоммуникациях гражданского и специального назначения, в средствах связи, РЛС, а так же военной, авиационной и аэрокосмической отраслях промышленности).



Телефон: 8 (812) 309-75-97 (многоканальный)

Факс: 8 (812) 320-03-32

Электронная почта: ocean@oceanchips.ru

Web: <http://oceanchips.ru/>

Адрес: 198099, г. Санкт-Петербург, ул. Калинина, д. 2, корп. 4, лит. А