



# Commercial CCRT-33 Internal Terminations DC-18GHz SPDT Switch Latching

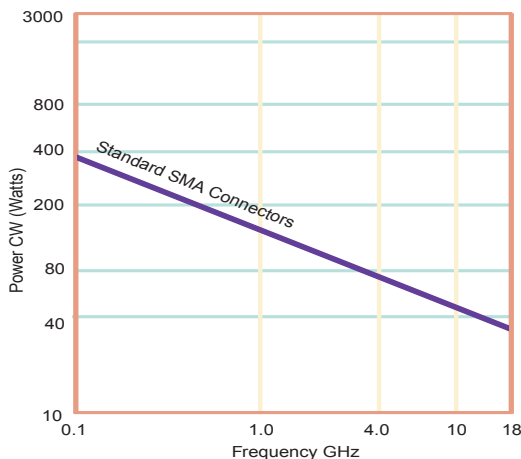
The CCRT-33 Switch is an internally terminated, broadband, SPDT, electromechanical coaxial switch designed to switch a microwave signal from a common input to either of two outputs. The characteristic impedance is 50 Ohms. Internal terminations provide an impedance match for the unselected port. The switches are small with the minimum spacing that is compatible with SMA connectors.

The CCRT-33 is available with either a failsafe or latching actuator.

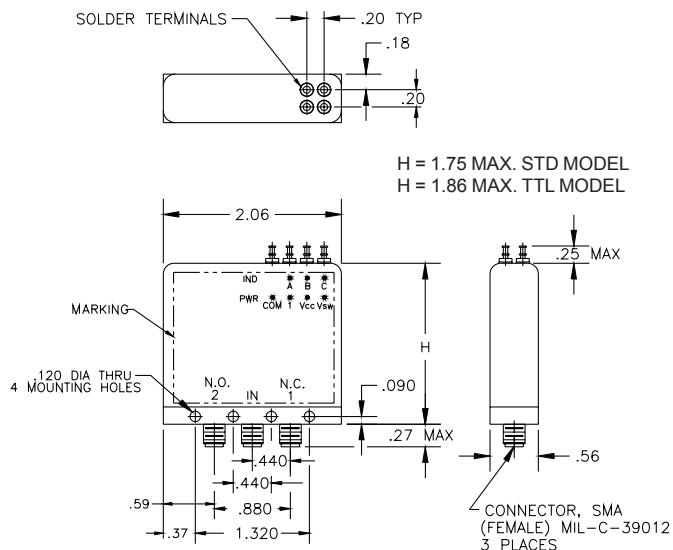
## Specifications

|                           |   |     |     |     |
|---------------------------|---|-----|-----|-----|
| <b>RF Contacts:</b>       | Break before make   |     |     |     |
| <b>Actuator</b>           | Voltage (VDC) 20°C  | 12  | 15  | 28  |
|                           | Current (mA)  | 420 | 350 | 200 |
| <b>Switching Time:</b>    | 10 msec max   |     |     |     |
| <b>Terminations:</b>      | 50 Ohm 2 Watts CW max   |     |     |     |
| <b>Connectors:</b>        | SMA (f)   |     |     |     |
| <b>Weight:</b>            | 2.65 oz. max  |     |     |     |
| <b>Temperature Range:</b> | -40°C to +65°C (Operating)  |     |     |     |
| <b>Shock:</b>             | MIL-STD-202 Method 213, Condition D<br>(500G Non Operating)         |     |     |     |
| <b>Vibration:</b>         | MIL-STD-202 Method 214, Condition D<br>(10G RMS Non Operating)      |     |     |     |
| <b>Humidity:</b>          | Moisture Seal Available   |     |     |     |
| <b>MTBF:</b>              | 7.3 Million Hours (MIL-HDBK-217F<br>Fixed, 25°C, <1 Cycle per hour) |     |     |     |

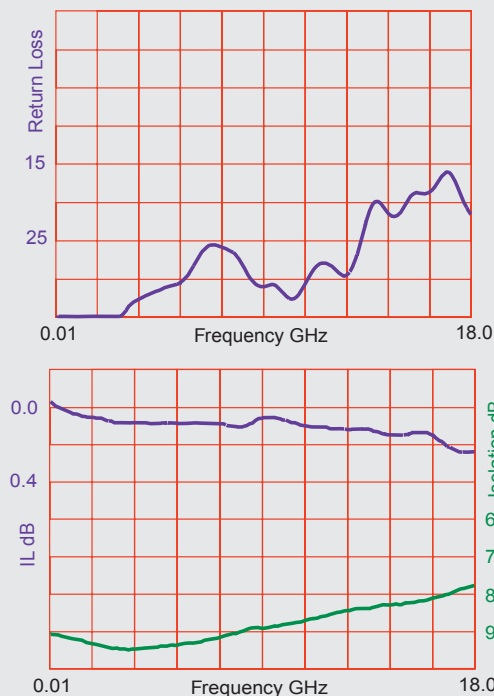
## RF Power Handling (Non-terminated)



| Specifications       | DC-6 GHz | 6-12 GHz | 12-18 GHz |
|----------------------|----------|----------|-----------|
| VSWR (max)           | 1.25:1   | 1.40:1   | 1.50:1    |
| Insertion Loss (min) | 0.20 dB  | 0.40 dB  | 0.50 dB   |
| Isolation (max)      | 70.0 dB  | 60.0 dB  | 60.0 dB   |



## Typical Performance



Specifications subject to change without notice.

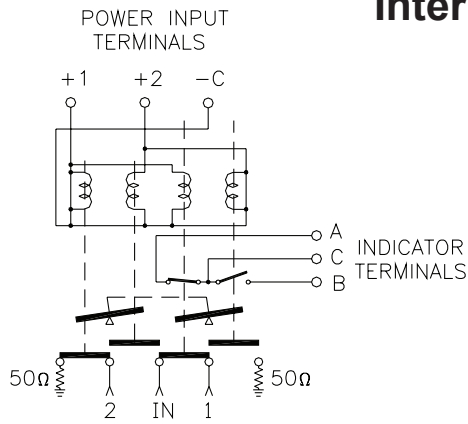
www.teledynecoax.com  
email: coax@teledyne.com

Tel: (800) 351-7368  
10/2007

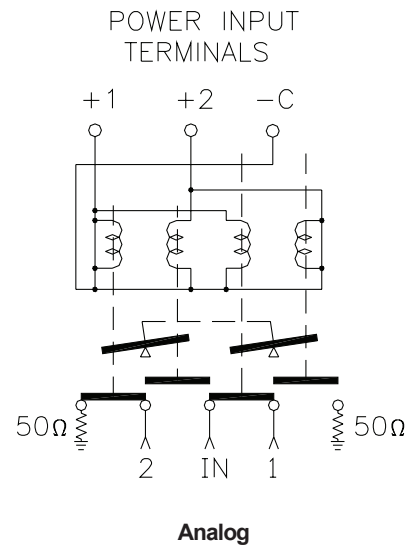
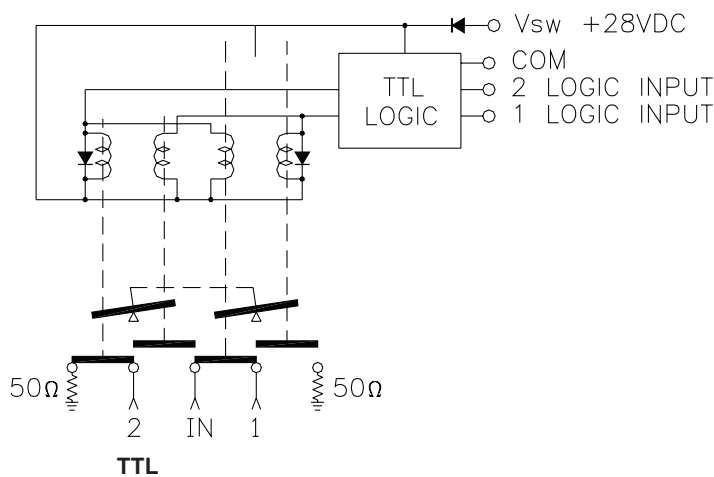
# Commercial CCRT-33

## Internal Terminations DC-18GHz SPDT Switch

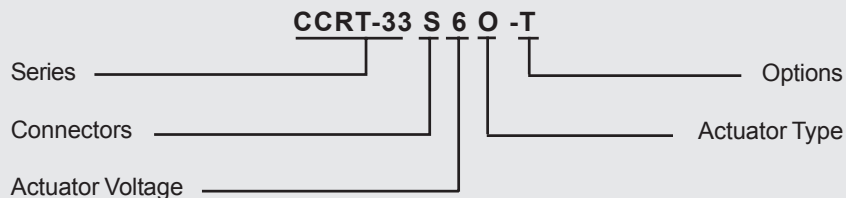
### Latching



#### Indicators



#### Part Numbering System for CCRT-33 (Latching)



**Connector**  
S: SMA Female

**Actuator Voltage**  
6: 28Vdc Latching  
7: 15Vdc Latching  
8: 12Vdc Latching

**Actuator Type**  
O: No Indicator Contacts  
C: Indicator Contacts  
D: Self Cutoff Only  
E: Indicators and Self Cutoff

**Options**  
T: TTL Drivers with Diodes  
R: Positive + Common

For other options contact Factory



Specifications subject to change without notice.

www.teledynecoax.com  
email: coax@teledyne.com

Tel: (800) 351-7368  
10/2007

Компания «Океан Электроники» предлагает заключение долгосрочных отношений при поставках импортных электронных компонентов на взаимовыгодных условиях!

Наши преимущества:

- Поставка оригинальных импортных электронных компонентов напрямую с производств Америки, Европы и Азии, а так же с крупнейших складов мира;
- Широкая линейка поставок активных и пассивных импортных электронных компонентов (более 30 млн. наименований);
- Поставка сложных, дефицитных, либо снятых с производства позиций;
- Оперативные сроки поставки под заказ (от 5 рабочих дней);
- Экспресс доставка в любую точку России;
- Помощь Конструкторского Отдела и консультации квалифицированных инженеров;
- Техническая поддержка проекта, помощь в подборе аналогов, поставка прототипов;
- Поставка электронных компонентов под контролем ВП;
- Система менеджмента качества сертифицирована по Международному стандарту ISO 9001;
- При необходимости вся продукция военного и аэрокосмического назначения проходит испытания и сертификацию в лаборатории (по согласованию с заказчиком);
- Поставка специализированных компонентов военного и аэрокосмического уровня качества (Xilinx, Altera, Analog Devices, Intersil, Interpoint, Microsemi, Actel, Aeroflex, Peregrine, VPT, Syfer, Eurofarad, Texas Instruments, MS Kennedy, Miteq, Cobham, E2V, MA-COM, Hittite, Mini-Circuits, General Dynamics и др.);

Компания «Океан Электроники» является официальным дистрибьютором и эксклюзивным представителем в России одного из крупнейших производителей разъемов военного и аэрокосмического назначения «JONHON», а так же официальным дистрибьютором и эксклюзивным представителем в России производителя высокотехнологичных и надежных решений для передачи СВЧ сигналов «FORSTAR».



## JONHON

«JONHON» (основан в 1970 г.)

Разъемы специального, военного и аэрокосмического назначения:

(Применяются в военной, авиационной, аэрокосмической, морской, железнодорожной, горно- и нефтедобывающей отраслях промышленности)

«FORSTAR» (основан в 1998 г.)

ВЧ соединители, коаксиальные кабели, кабельные сборки и микроволновые компоненты:

(Применяются в телекоммуникациях гражданского и специального назначения, в средствах связи, РЛС, а так же военной, авиационной и аэрокосмической отраслях промышленности).



Телефон: 8 (812) 309-75-97 (многоканальный)

Факс: 8 (812) 320-03-32

Электронная почта: [ocean@oceanchips.ru](mailto:ocean@oceanchips.ru)

Web: <http://oceanchips.ru/>

Адрес: 198099, г. Санкт-Петербург, ул. Калинина, д. 2, корп. 4, лит. А