



189-037

**Environmental Backshell with Banding Strain Relief
for MIL-DTL-38999 Series III Fiber Optic Connectors**

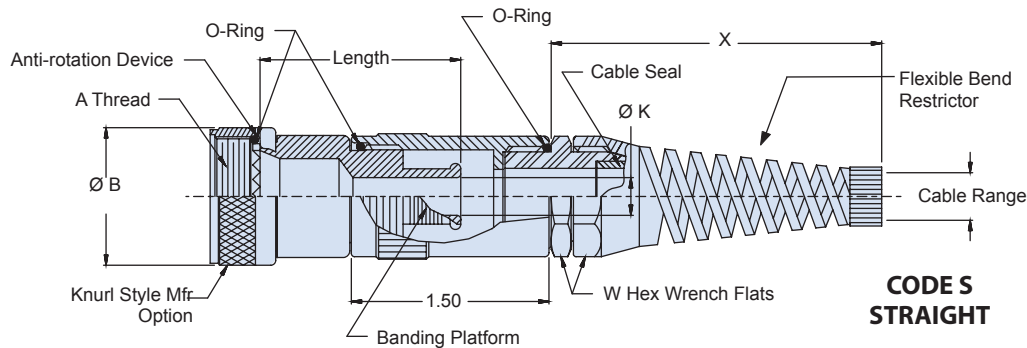
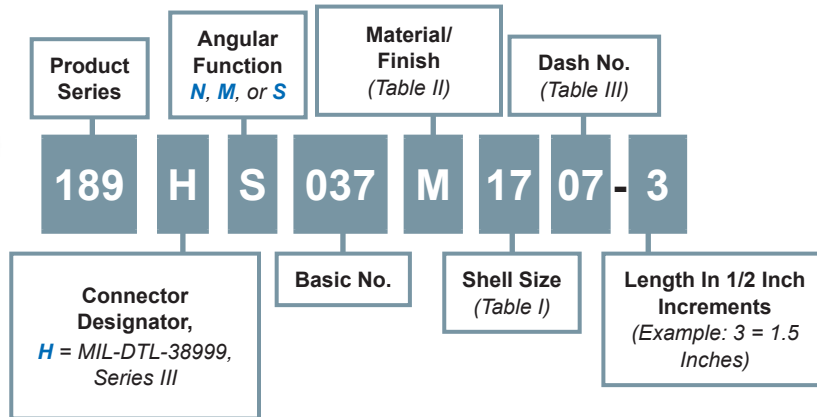
D38999
Series III

B

MIL-DTL-38999 Series III backshell with strain relief and flexible bend restrictor



How To Order



Material and Finish

Adapter, Coupling Nut: See Table II
 Strain Relief Components: Nylon 6/6 (Flame-resistant/zero Halogen)
 Anti-Rotation Device: Torlon 42031-Natural
 O-Rings: Fluorosilicone

Notes

Glenair 600 Series Backshell assembly tools are recommended for assembly and installation.
 Standard minimum length: 1.5 inches, for shorter length consult factory.
 MIL-I-23053/4 & /5 Shrink Sleeving to be packaged loose in a plastic bag.
 MIL-I-23053/4 Shrink Sleeving to be heat shrunk over rear of Adapter before MIL-I-23053/5 Shrink Sleeving.
 For assembly instruction see GAP-065

189-037

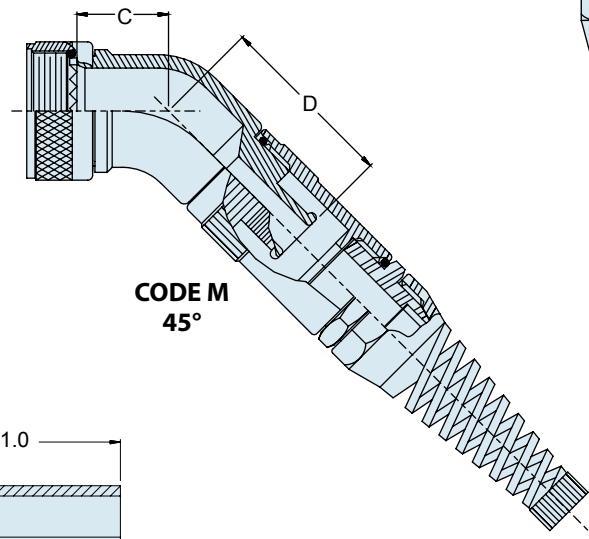
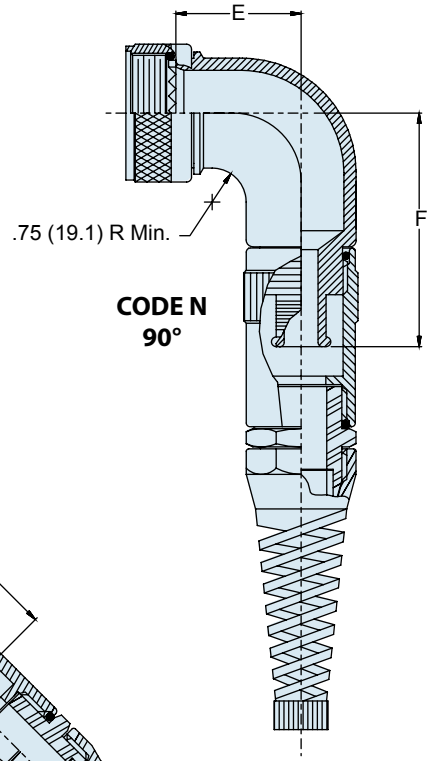
Environmental Backshell with Banding Strain Relief
for MIL-DTL-38999 Series III Fiber Optic Connectors



MIL-DTL-38999
Series III Type

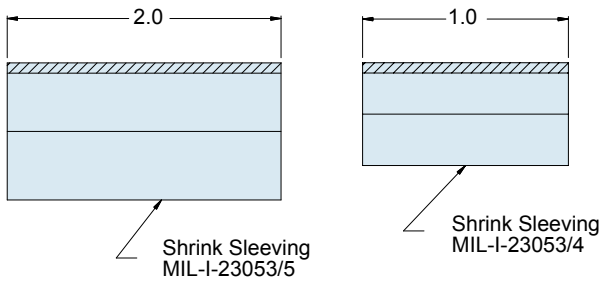
B

| Shell Size | A Thread Iso Metric | ØB Max | C Max | D Max | E Max | F Max |
|------------|---------------------|-------------|--------------|--------------|--------------|--------------|
| 11 | M15 X 1 - 6H | 1.06 (26.9) | .861 (21.9) | 1.111 (28.2) | 1.563 (39.7) | 1.875 (47.6) |
| 13 | M18 X 1 - 6H | 1.17 (29.7) | .911 (23.1) | 1.161 (29.5) | 1.938 (49.2) | 2.250 (57.2) |
| 15 | M22 X 1 - 6H | 1.29 (32.8) | .965 (24.5) | 1.215 (30.9) | 1.938 (49.2) | 2.250 (57.2) |
| 17 | M25 X 1 - 6H | 1.42 (36.1) | 1.014 (25.8) | 1.264 (32.1) | 2.063 (52.4) | 2.375 (60.3) |
| 19 | M28 X 1 - 6H | 1.54 (39.1) | 1.064 (27.0) | 1.314 (33.4) | 2.063 (52.4) | 2.375 (60.3) |
| 21 | M31X 1 - 6H | 1.67 (42.4) | 1.118 (28.4) | 1.368 (34.7) | 2.563 (65.1) | 2.875 (73.0) |
| 23 | M34 X 1 - 6H | 2.01 (51.1) | 1.172 (29.8) | 1.422 (36.1) | 2.313 (58.8) | 2.688 (68.3) |
| 25 | M37 X 1 - 6H | 2.12 (53.8) | 1.221 (31.0) | 1.471 (37.4) | 2.250 (57.2) | 2.563 (65.1) |



| Code | Material | Finish Description |
|------|----------------|--|
| M | Aluminum Alloy | Electroless Nickel |
| NF | | Cadmium Plate, Olive Drab, Over Nickel |

Refer to Appendix for material/finish details



| Dash No. | Cable Dia Range | Ø K ±005 | W Hex | X | MIL-I-23053 Shrink Sleeve | MIL-I-23053 Shrink Sleeve |
|----------|-----------------|-------------|-------------|--------------|---------------------------|---------------------------|
| 05 | .200/.285 | .312 (8.0) | .750 (19.1) | 2.32 (58.9) | /4-203-0 | /5-107-0 |
| 07 | .285/.390 | .438 (11.1) | .870 (22.1) | 2.80 (71.1) | /4-204-0 | /5-108-0 |
| 09 | .390/.550 | .562 (14.3) | 1.06 (26.9) | 3.66 (93.0) | /4-204-0 | /5-109-0 |
| 11 | .550/.670 | .688 (17.5) | 1.30 (33.0) | 4.37 (111.0) | /4-205-0 | /5-109-0 |

Компания «Океан Электроники» предлагает заключение долгосрочных отношений при поставках импортных электронных компонентов на взаимовыгодных условиях!

Наши преимущества:

- Поставка оригинальных импортных электронных компонентов напрямую с производств Америки, Европы и Азии, а так же с крупнейших складов мира;
- Широкая линейка поставок активных и пассивных импортных электронных компонентов (более 30 млн. наименований);
- Поставка сложных, дефицитных, либо снятых с производства позиций;
- Оперативные сроки поставки под заказ (от 5 рабочих дней);
- Экспресс доставка в любую точку России;
- Помощь Конструкторского Отдела и консультации квалифицированных инженеров;
- Техническая поддержка проекта, помощь в подборе аналогов, поставка прототипов;
- Поставка электронных компонентов под контролем ВП;
- Система менеджмента качества сертифицирована по Международному стандарту ISO 9001;
- При необходимости вся продукция военного и аэрокосмического назначения проходит испытания и сертификацию в лаборатории (по согласованию с заказчиком);
- Поставка специализированных компонентов военного и аэрокосмического уровня качества (Xilinx, Altera, Analog Devices, Intersil, Interpoint, Microsemi, Actel, Aeroflex, Peregrine, VPT, Syfer, Eurofarad, Texas Instruments, MS Kennedy, Miteq, Cobham, E2V, MA-COM, Hittite, Mini-Circuits, General Dynamics и др.);

Компания «Океан Электроники» является официальным дистрибьютором и эксклюзивным представителем в России одного из крупнейших производителей разъемов военного и аэрокосмического назначения «JONHON», а так же официальным дистрибьютором и эксклюзивным представителем в России производителя высокотехнологичных и надежных решений для передачи СВЧ сигналов «FORSTAR».



JONHON

«JONHON» (основан в 1970 г.)

Разъемы специального, военного и аэрокосмического назначения:

(Применяются в военной, авиационной, аэрокосмической, морской, железнодорожной, горно- и нефтедобывающей отраслях промышленности)

«FORSTAR» (основан в 1998 г.)

ВЧ соединители, коаксиальные кабели, кабельные сборки и микроволновые компоненты:

(Применяются в телекоммуникациях гражданского и специального назначения, в средствах связи, РЛС, а так же военной, авиационной и аэрокосмической отраслях промышленности).



Телефон: 8 (812) 309-75-97 (многоканальный)

Факс: 8 (812) 320-03-32

Электронная почта: ocean@oceanchips.ru

Web: <http://oceanchips.ru/>

Адрес: 198099, г. Санкт-Петербург, ул. Калинина, д. 2, корп. 4, лит. А