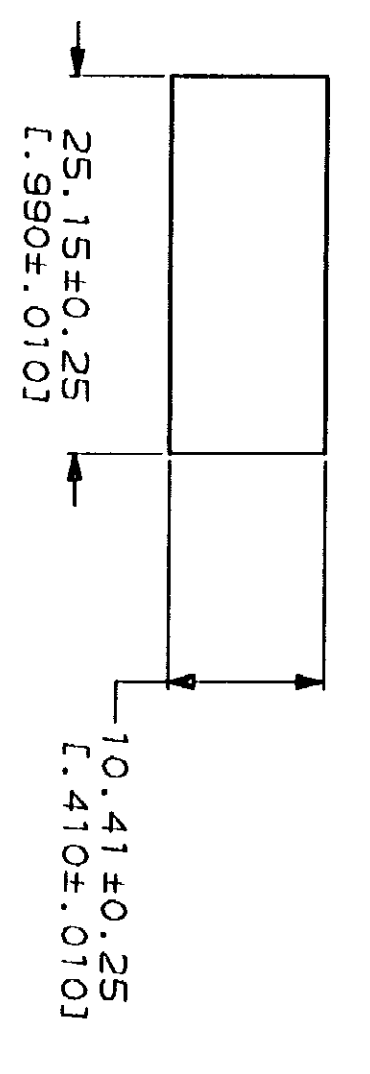
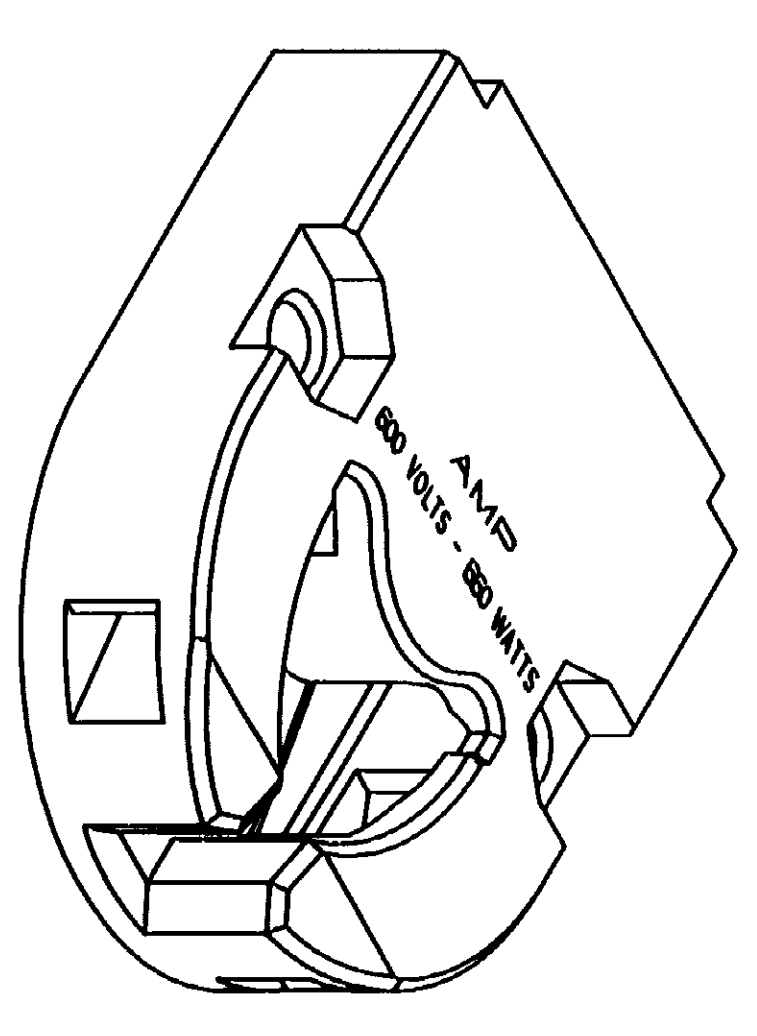
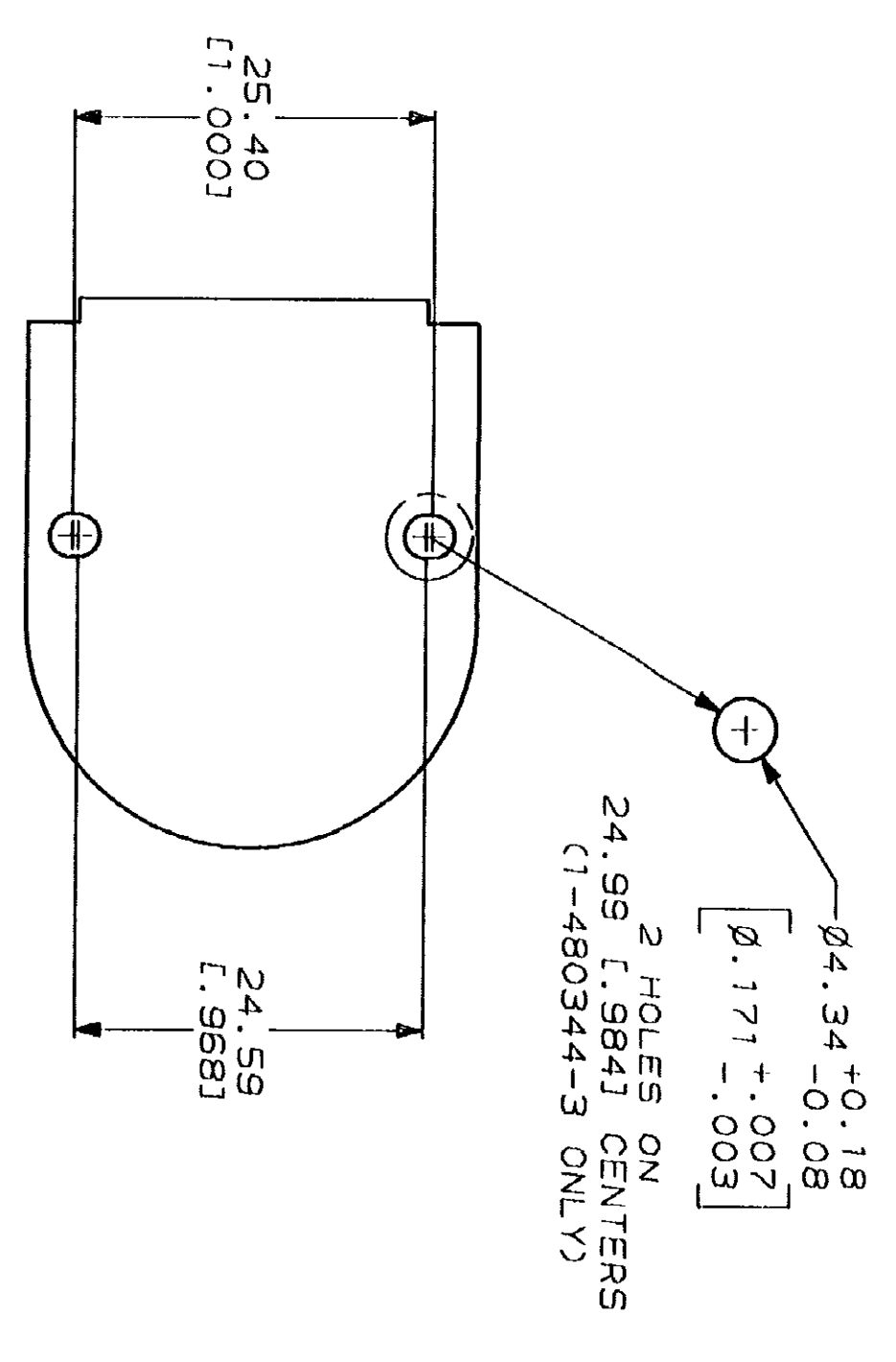
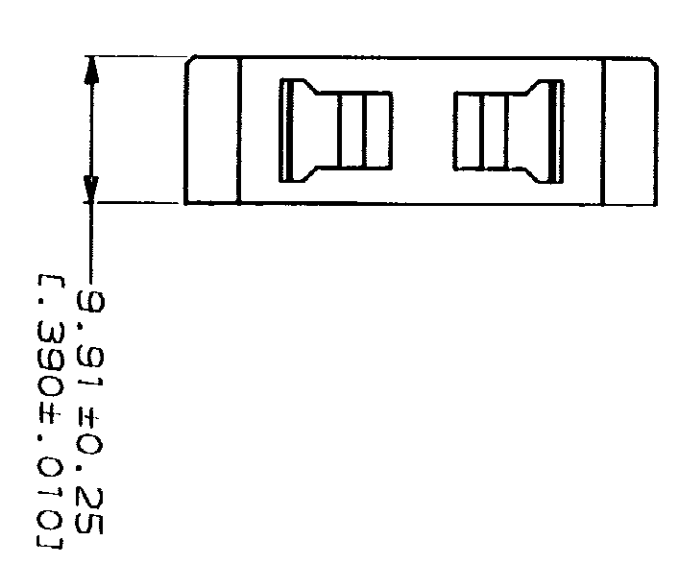
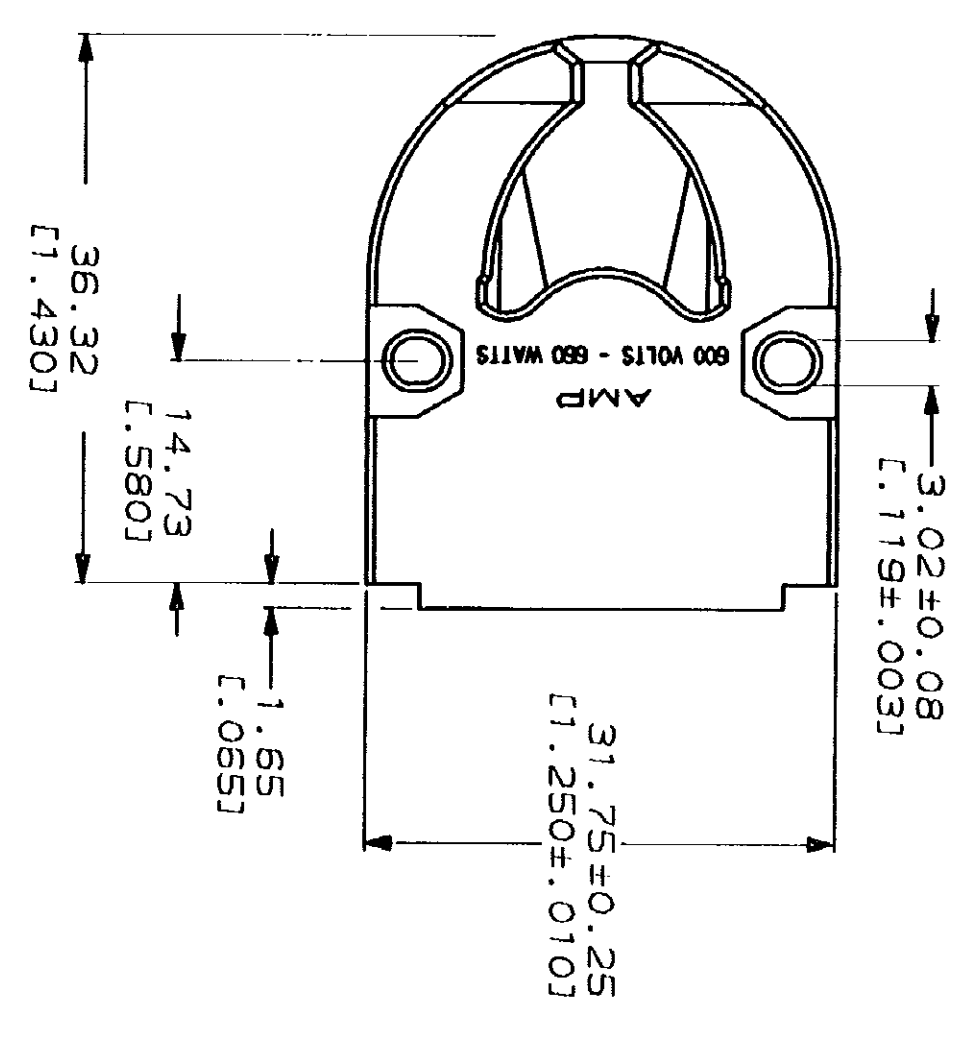
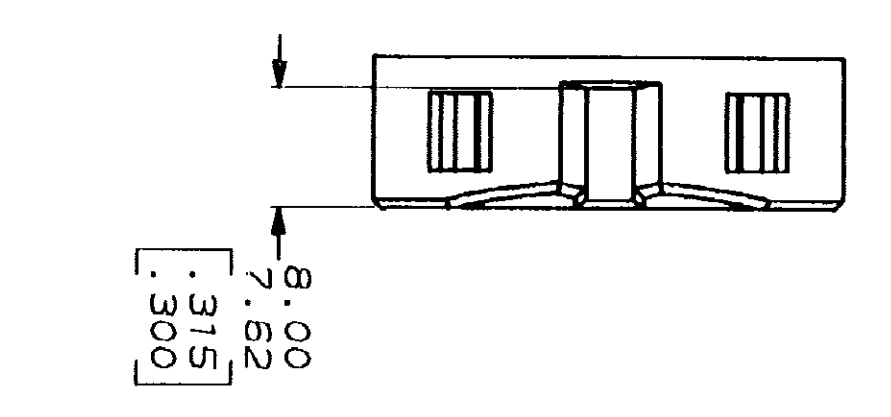


- ACCEPTS T-8 OR T-12 TUBE WITH MEDIUM BIPIN BASE. RATING: 600 VOLTS, 660 WATTS.
- USE OF #4 HEXAGON NUT LIMITS THE CENTERLINE TO CENTERLINE MOUNTING TO 25.40 [1.000]
- DIMENSIONS IN BRACKETS ARE IN INCHES.



RECOMMENDED CUT OUT
 FOR 1.52 [1.060] MAX THICK PANEL.

METRIC

~~OBsolete~~

WITH TWO 4.34 [1.71] DIA HOLES
 WITH TWO 3.02 [1.19] SLOTS
 PHENOLIC, BLACK
 PHENOLIC, BLACK
 MATERIAL & COLOR
 PART NO
 1-480344-3
 1-480344-0

NO NOT SCALE PRINT. DIMENSIONS SPECIFIED DIMENSIONS IN mm (INCHES) TOLERANCES ON 1 3 PLG DEC ± 0.13 (1.065) 4 PLG DEC ± 0.13 (1.065) MATERIAL	DR 4/26/90 CHK C MARTIN R 3/21/90 APPD 4/20/90 D SELF APPD 4/20/90 D SELF PRODUCT SPEC	NAME AMP AMP Incorporated Horn Island, PA 17105-3808
REMARKS	FINISH	SIZE CASE CODE D 00779
SEE TABLE	APPLICATION SPEC	DRAWING NO 480344
	WEIGHT	SHEET 1 OF 1

Компания «Океан Электроники» предлагает заключение долгосрочных отношений при поставках импортных электронных компонентов на взаимовыгодных условиях!

Наши преимущества:

- Поставка оригинальных импортных электронных компонентов напрямую с производств Америки, Европы и Азии, а так же с крупнейших складов мира;
- Широкая линейка поставок активных и пассивных импортных электронных компонентов (более 30 млн. наименований);
- Поставка сложных, дефицитных, либо снятых с производства позиций;
- Оперативные сроки поставки под заказ (от 5 рабочих дней);
- Экспресс доставка в любую точку России;
- Помощь Конструкторского Отдела и консультации квалифицированных инженеров;
- Техническая поддержка проекта, помощь в подборе аналогов, поставка прототипов;
- Поставка электронных компонентов под контролем ВП;
- Система менеджмента качества сертифицирована по Международному стандарту ISO 9001;
- При необходимости вся продукция военного и аэрокосмического назначения проходит испытания и сертификацию в лаборатории (по согласованию с заказчиком);
- Поставка специализированных компонентов военного и аэрокосмического уровня качества (Xilinx, Altera, Analog Devices, Intersil, Interpoint, Microsemi, Actel, Aeroflex, Peregrine, VPT, Syfer, Eurofarad, Texas Instruments, MS Kennedy, Miteq, Cobham, E2V, MA-COM, Hittite, Mini-Circuits, General Dynamics и др.);

Компания «Океан Электроники» является официальным дистрибьютором и эксклюзивным представителем в России одного из крупнейших производителей разъемов военного и аэрокосмического назначения «JONHON», а так же официальным дистрибьютором и эксклюзивным представителем в России производителя высокотехнологичных и надежных решений для передачи СВЧ сигналов «FORSTAR».



JONHON

«JONHON» (основан в 1970 г.)

Разъемы специального, военного и аэрокосмического назначения:

(Применяются в военной, авиационной, аэрокосмической, морской, железнодорожной, горно- и нефтедобывающей отраслях промышленности)

«FORSTAR» (основан в 1998 г.)

ВЧ соединители, коаксиальные кабели, кабельные сборки и микроволновые компоненты:

(Применяются в телекоммуникациях гражданского и специального назначения, в средствах связи, РЛС, а так же военной, авиационной и аэрокосмической отраслях промышленности).



Телефон: 8 (812) 309-75-97 (многоканальный)

Факс: 8 (812) 320-03-32

Электронная почта: ocean@oceanchips.ru

Web: <http://oceanchips.ru/>

Адрес: 198099, г. Санкт-Петербург, ул. Калинина, д. 2, корп. 4, лит. А