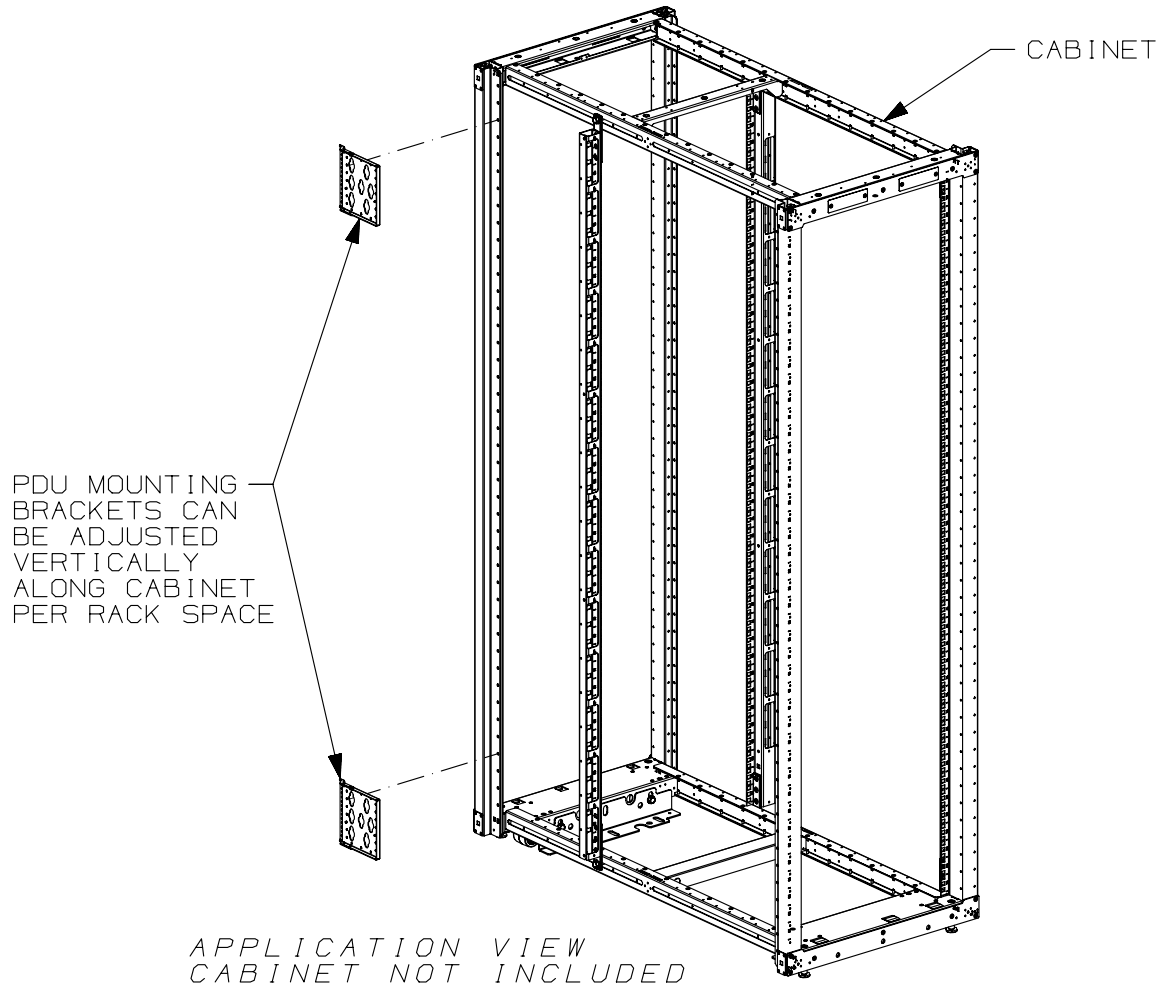


THIS COPY IS PROVIDED ON A RESTRICTED BASIS AND IS NOT TO BE USED IN ANY WAY DETRIMENTAL TO THE INTERESTS OF PANDUIT CORP.

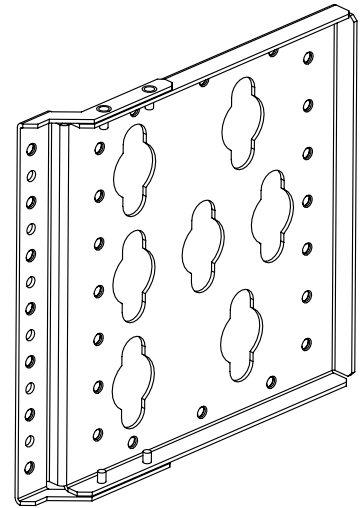
2

1



PANDUIT P/N	WEIGHT
SPDUBRK	2.0 Kg/EACH 4.4 LBS/EACH

- NOTES:
- VISIT OUR ON-LINE CATALOG AT [WWW.PANDUIT.COM](http://WWW.PANDUIT.COM) FOR A LIST OF CURRENT PARTS APPLICABLE FOR USE WITH THIS PRODUCT.
  - PRIMARY DIMENSIONS ARE IN MILLIMETERS (mm).
  - PARTS SUPPLIED:
    - (1) - PAIR OF PDU MOUNTING BRACKETS
    - (1) - HARDWARE KIT
    - (1) - INSTRUCTION SHEET



APPLICATION VIEW  
CABINET NOT INCLUDED

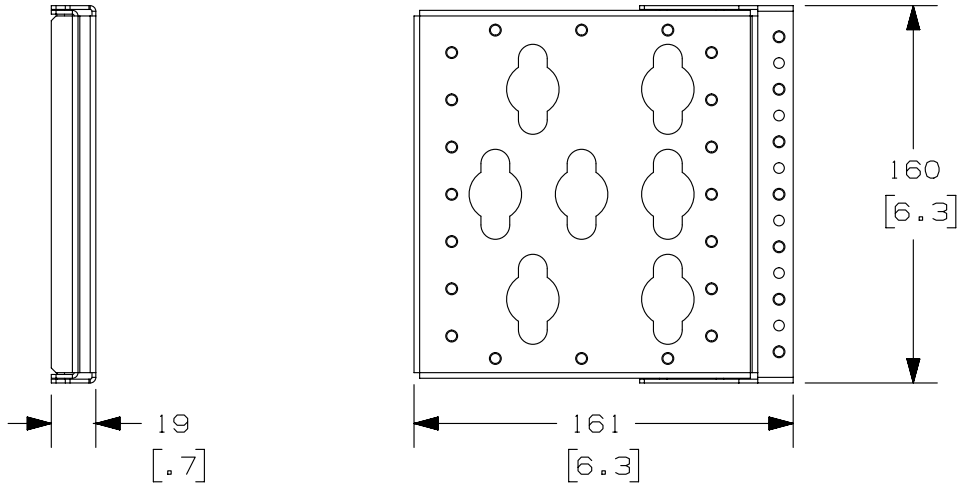
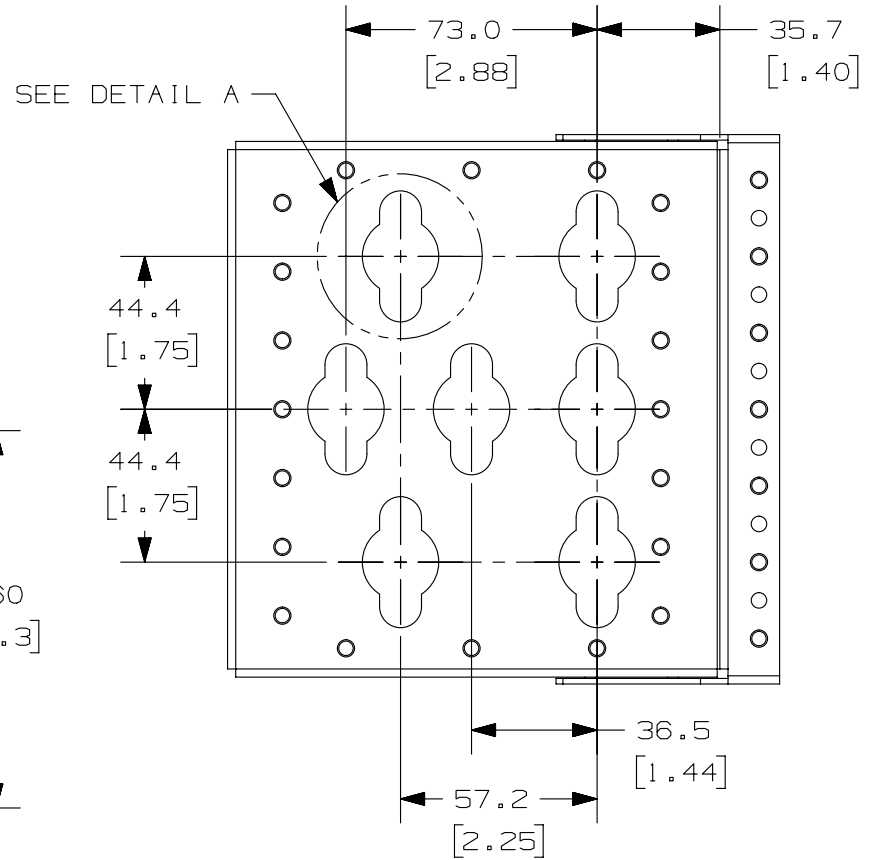
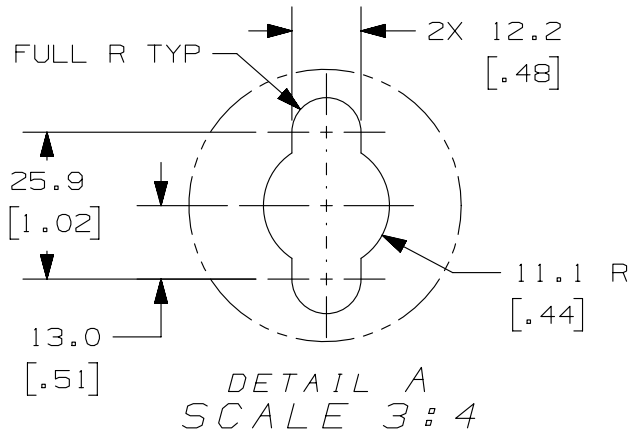
02A	8-29-13	PBS	PIP	KRKE	RELEASED TO PRODUCTION				12V343ZC-DC
REV	DATE	BY	CHK	APR	DESCRIPTION				ECN

TITLE				SPDUBRK			
				CUSTOMER DRAWING			
ITEM REVISION NAME				12V343ZC/02.PRT			
DATASET FILE NAME				12V343ZC_DC_02A.PRT			
UNLESS OTHERWISE SPECIFIED, DIMENSIONAL TOLERANCES ARE:				MATERIAL/COLOR:			
INCHES	+/- 0.06	METRIC - MILLIMETER	+/- 1.5				
X.X	+/- 0.03	X.X	+/- 0.8				
X.XXX	+/- 0.015	X.XX	+/- 0.4				
DRAWING NUMBER:				12V343ZC-DC			
DRAWN BY		DATE	CHK	SCALE	THIRD ANGLE PROJECTION		
PBS		8-29-13	PIP	NONE	SHT 1 OF 2		
					SIZE		
					A		

2

1

THIS COPY IS PROVIDED ON A RESTRICTED BASIS AND IS NOT TO BE USED IN ANY WAY DETRIMENTAL TO THE INTERESTS OF PANDUIT CORP.



02A	8-29-13	PBS	PIP	KRKE	SEE SHEET 1 OF 2 FOR REVISIONS				12V343ZC-DC
REV	DATE	BY	CHK	APR	DESCRIPTION				ECN

TITLE				SPDUBRK			
CUSTOMER DRAWING							
ITEM REVISION NAME				12V343ZC/02.PRT			
DATASET FILE NAME				12V343ZC_DC_02A.PRT			
UNLESS OTHERWISE SPECIFIED, DIMENSIONAL TOLERANCES ARE:				MATERIAL/COLOR:			
INCHES		METRIC - MILLIMETER		ANGLE			
X.X	+/- 0.06	X.	+/- 1.5				
X.XX	+/- 0.03	X.X	+/- 0.8				
X.XXX	+/- 0.015	X.XX	+/- 0.4				
DRAWING NUMBER:				12V343ZC-DC			
DRAWN BY				SCALE			
DATE		CHK		SCALE			
PBS	8-29-13	PIP	NONE				
THIRD ANGLE PROJECTION				SHT 2 OF 2			
				SIZE			
				A			

Компания «Океан Электроники» предлагает заключение долгосрочных отношений при поставках импортных электронных компонентов на взаимовыгодных условиях!

Наши преимущества:

- Поставка оригинальных импортных электронных компонентов напрямую с производств Америки, Европы и Азии, а так же с крупнейших складов мира;
- Широкая линейка поставок активных и пассивных импортных электронных компонентов (более 30 млн. наименований);
- Поставка сложных, дефицитных, либо снятых с производства позиций;
- Оперативные сроки поставки под заказ (от 5 рабочих дней);
- Экспресс доставка в любую точку России;
- Помощь Конструкторского Отдела и консультации квалифицированных инженеров;
- Техническая поддержка проекта, помощь в подборе аналогов, поставка прототипов;
- Поставка электронных компонентов под контролем ВП;
- Система менеджмента качества сертифицирована по Международному стандарту ISO 9001;
- При необходимости вся продукция военного и аэрокосмического назначения проходит испытания и сертификацию в лаборатории (по согласованию с заказчиком);
- Поставка специализированных компонентов военного и аэрокосмического уровня качества (Xilinx, Altera, Analog Devices, Intersil, Interpoint, Microsemi, Actel, Aeroflex, Peregrine, VPT, Syfer, Eurofarad, Texas Instruments, MS Kennedy, Miteq, Cobham, E2V, MA-COM, Hittite, Mini-Circuits, General Dynamics и др.);

Компания «Океан Электроники» является официальным дистрибьютором и эксклюзивным представителем в России одного из крупнейших производителей разъемов военного и аэрокосмического назначения «JONHON», а так же официальным дистрибьютором и эксклюзивным представителем в России производителя высокотехнологичных и надежных решений для передачи СВЧ сигналов «FORSTAR».



## JONHON

«JONHON» (основан в 1970 г.)

Разъемы специального, военного и аэрокосмического назначения:

(Применяются в военной, авиационной, аэрокосмической, морской, железнодорожной, горно- и нефтедобывающей отраслях промышленности)

«FORSTAR» (основан в 1998 г.)

ВЧ соединители, коаксиальные кабели, кабельные сборки и микроволновые компоненты:

(Применяются в телекоммуникациях гражданского и специального назначения, в средствах связи, РЛС, а так же военной, авиационной и аэрокосмической отраслях промышленности).



Телефон: 8 (812) 309-75-97 (многоканальный)

Факс: 8 (812) 320-03-32

Электронная почта: [ocean@oceanchips.ru](mailto:ocean@oceanchips.ru)

Web: <http://oceanchips.ru/>

Адрес: 198099, г. Санкт-Петербург, ул. Калинина, д. 2, корп. 4, лит. А